

Accordo finalizzato alla individuazione della durata e dei contenuti minimi dei percorsi formativi in materia di salute e sicurezza, ai sensi del decreto legislativo 9 aprile 2008, n. 81.

Accordo, ai sensi dell'articolo 4 del decreto legislativo 28 agosto 1997, n. 281

Repertorio atti n. \_\_\_\_\_ del CSR \_\_\_\_\_

## LA CONFERENZA PERMANENTE PER I RAPPORTI TRA LO STATO, LE REGIONI E LE PROVINCE AUTONOME DI TRENTO E BOLZANO

Nella odierna seduta del.....

**VISTO** l'articolo 4 del decreto legislativo 28 agosto 1997, n. 281;

**VISTO** il decreto legislativo 9 aprile 2008, n. 81, recante: "Attuazione dell'articolo 1 della legge 3 agosto 2007, n. 123, in materia di tutela della salute e della sicurezza nei luoghi di lavoro", e, in particolare, l'articolo 32, il quale detta disposizioni relative alla individuazione delle capacità e dei requisiti professionali dei responsabili e degli addetti dei servizi di prevenzione e protezione (RSPP e ASPP);

**VISTO** l'articolo 37 del citato decreto legislativo n. 81 del 2008, rubricato "Formazione dei lavoratori e dei loro rappresentanti" ed in particolare la parte in cui prevede la "previa consultazione delle parti sociali" avvenuta, da ultimo, in data 13 maggio 2024 con nota prot. n. 5648;

**VISTA** la nota n. \_\_\_\_\_ del \_\_\_\_\_, con la quale il Ministero del lavoro e delle politiche sociali, Ufficio legislativo, ha trasmesso l'Accordo, diramato alle Regioni il successivo \_\_\_\_\_, finalizzato alla individuazione della durata e dei contenuti minimi dei seguenti percorsi formativi:

- datori di lavoro, dirigenti, preposti e lavoratori, ai sensi dell'articolo 37 del decreto legislativo 9 aprile 2008, n. 81;
- responsabili e addetti dei servizi di prevenzione e protezione, ai sensi dell'articolo 32 del decreto legislativo 9 aprile 2008, n. 81;
- datori di lavoro che svolgono direttamente i compiti del servizio di prevenzione e protezione ai sensi dell'articolo 34 del decreto legislativo 9 aprile 2008, n. 81;
- coordinatori per la progettazione e per l'esecuzione dei lavori, ai sensi dell'articolo 98 del decreto legislativo 9 aprile 2008, n. 81;
- lavoratori, datori di lavoro e lavoratori autonomi che operano in ambienti sospetti di inquinamento o confinati, secondo quanto previsto dall'articolo 2 del DPR n. 177 del 14 settembre 2011;
- operatori di attrezzature di lavoro per le quali è richiesta una specifica abilitazione ai sensi dell'articolo 73, comma 5, del decreto legislativo 9 aprile 2008, n. 81.

**ACQUISITO**, pertanto, nel corso dell'odierna seduta l'assenso del Governo, delle Regioni e delle Province autonome;

## SANCISCE ACCORDO

tra il Governo, le Regioni e le Province autonome di Trento e Bolzano, sul documento, Allegato A parte integrante del presente atto, relativo alla individuazione della durata e dei contenuti minimi dei diversi percorsi formativi ivi individuati, ai sensi degli articoli 32, 34, 37, 73, 98 del decreto legislativo 9 aprile 2008, n. 81 nonché secondo quanto previsto dall'articolo 2 del DPR n. 177 del 14 settembre 2011.

Il Segretario:

Il presidente:

## ALLEGATO A

### PREMESSA

Ai sensi dell'articolo 37, comma 2, del d.lgs. n. 81/2008, così come modificato dalla legge n. 215 del 2021, è necessario procedere all'accorpamento, alla rivisitazione e alla modifica degli accordi attuativi del d.lgs. n. 81/2008 in materia di formazione in modo da garantire:

- a) *l'individuazione della durata, dei contenuti minimi e delle modalità della formazione obbligatoria a carico del datore di lavoro;*
- b) *l'individuazione delle modalità della verifica finale di apprendimento obbligatoria per i discenti di tutti i percorsi formativi e di aggiornamento obbligatori in materia di salute e sicurezza sul lavoro e delle modalità delle verifiche di efficacia della formazione durante lo svolgimento della prestazione lavorativa;*
- b-bis) il monitoraggio dell'applicazione degli accordi in materia di formazione, nonché il controllo sulle attività formative e sul rispetto della normativa di riferimento, sia da parte dei soggetti che erogano la formazione, sia da parte dei soggetti destinatari della stessa.)*

Tutto ciò premesso, il Governo, le Regioni e le province autonome concordano di procedere:

1. alla rivisitazione, alla modifica e all'accorpamento degli Accordi attuativi del d.lgs. n. 81/2008;
2. all'aggiornamento dell'allegato XIV del d.lgs. n. 81/2008 ai sensi dell'art. 98, comma 3;
3. all'individuazione della durata, dei contenuti minimi e delle modalità della formazione per tutti i soggetti per i quali è previsto l'obbligo formativo rientranti nell'ambito di applicazione del presente accordo ivi compresi i lavoratori, datori di lavoro e lavoratori autonomi che operano in ambienti sospetti di inquinamento o confinati, secondo quanto previsto dall'articolo 2 del DPR n. 177 del 14 settembre 2011 ;
4. all'individuazione delle modalità di verifica finale di apprendimento obbligatoria per i discenti di tutti i percorsi formativi e di aggiornamento obbligatori in materia di salute e sicurezza sul lavoro e delle modalità delle verifiche di efficacia della formazione durante lo svolgimento della prestazione lavorativa.

# SOMMARIO

PREMESSA .....	3
PARTE I – ORGANIZZAZIONE GENERALE .....	8
1. INDIVIDUAZIONE DEI SOGGETTI FORMATORI.....	8
1.1 SOGGETTI FORMATORI “ISTITUZIONALI” .....	8
1.2 SOGGETTI FORMATORI “ACCREDITATI” .....	8
1.3 ALTRI SOGGETTI .....	9
2. REQUISITI DEI DOCENTI.....	10
3. ORGANIZZAZIONE DEI CORSI .....	10
4. MODALITÀ DI EROGAZIONE DEI CORSI DI FORMAZIONE .....	10
5 - VERBALI DELLE VERIFICHE FINALI.....	10
6 - ATTESTAZIONI .....	11
PARTE II – CORSI DI FORMAZIONE .....	12
1. PREMESSA .....	12
2. CORSO PER LAVORATORI, PREPOSTI E DIRIGENTI.....	12
2.1 CORSO PER LAVORATORI.....	12
Obiettivi.....	13
Formazione Generale .....	13
la formazione generale costituisce credito formativo permanente.....	13
Formazione Specifica.....	13
2.1.1 CONDIZIONI PARTICOLARI .....	15
2.2 CORSO PER PREPOSTI.....	15
Obiettivi.....	15
Requisiti di accesso.....	16
2.3 CORSO PER DIRIGENTE.....	17
Obiettivi.....	17
3. CORSO PER DATORE DI LAVORO.....	19
Obiettivi.....	19
4. CORSO PER DATORE DI LAVORO CHE SVOLGE DIRETTAMENTE I COMPITI DI PREVENZIONE E PROTEZIONE DAI RISCHI ai sensi dell’art. 34 del d.lgs. n. 81/2008.....	22
Obiettivi.....	22
Articolazione del percorso formativo .....	22
5 - CORSO PER RESPONSABILE E ADDETTO AL SERVIZIO DI PREVENZIONE E PROTEZIONE DAI RISCHI ai sensi dell’art. 32 del d.lgs. n. 81/2008.....	25
5.1 TITOLI DI STUDIO VALIDI AI FINI DELL’ESONERO DALLA FREQUENZA DEL MODULO A E DEL MODULO B (COMUNE E SPECIALISTICO) .....	25
5.2 MODULO A .....	25
Articolazione dei contenuti minimi del Modulo A .....	26
5.3 MODULO B.....	28

ARTICOLAZIONE DEI CONTENUTI MINIMI DEL MODULO B COMUNE A TUTTI I SETTORI PRODUTTIVI (48 ORE) .....	30
ARTICOLAZIONE DEI CONTENUTI MINIMI MODULI B DI SPECIALIZZAZIONE .....	31
5.4 MODULO C .....	33
ARTICOLAZIONE DEI CONTENUTI MINIMI DEL MODULO C.....	33
6 . CORSO DI FORMAZIONE PER I COORDINATORI PER LA PROGETTAZIONE E PER L'ESECUZIONE DEI LAVORI (ALLEGATO XIV Dlgs 81/08).....	36
Obiettivi.....	36
Articolazione dei contenuti minimi del percorso formativo: .....	36
VERIFICA FINALE DI APPRENDIMENTO .....	39
MODALITÀ DI SVOLGIMENTO DEI CORSI .....	39
7. CORSO PER LAVORATORI, DATORI DI LAVORO E LAVORATORI AUTONOMI CHE OPERANO IN AMBIENTI SOSPETTI DI INQUINAMENTO O CONFINATI (dpr n. 177/2011) .....	40
Obiettivi.....	40
Requisiti dei docenti.....	41
8. CORSI PER L'ABILITAZIONE DEGLI OPERATORI PER LE ATTREZZATURE DI CUI ALL'ARTICOLO 73, COMMA 5, DEL DECRETO LEGISLATIVO 9 APRILE 2008, n. 81/2008 .....	42
8.1 REQUISITI DI NATURA GENERALE: IDONEITÀ DELL'AREA E DISPONIBILITÀ DELLE ATTREZZATURE .....	42
8.2. REQUISITI DEI DOCENTI.....	42
8.3 PROGRAMMA DEI CORSI.....	43
8.3.1 Corso di formazione teorico-pratico per lavoratori addetti alla conduzione di piattaforme di lavoro mobili elevabili (PLE).....	43
Verifica.....	45
8.3.2 Corso di formazione teorico-pratico per lavoratori addetti alla conduzione di gru per autocarro .....	47
Verifica.....	48
8.3.3 Corso di formazione teorico-pratico per lavoratori addetti alla conduzione di gru a torre .....	50
Verifica.....	53
8.3.4 Corso di formazione teorico-pratici per lavoratori addetti alla conduzione di carrelli elevatori semoventi con conducente a bordo.....	54
Verifica.....	56
8.3.5 Corso di formazione teorico-pratico per lavoratori addetti alla conduzione di gru mobili.....	58
Verifica.....	59
Verifica.....	61
8.3.6 Corso di formazione teorico-pratico per lavoratori addetti alla conduzione di trattori agricoli o forestali 62	
Verifica.....	64
8.3.7 Corso di formazione teorico-pratico per lavoratori addetti alla conduzione di escavatori, pale caricatrici frontali, terne e autoribaltabili a cingoli .....	65
Verifica.....	69
8.3.8 Corso di formazione teorico-pratico per lavoratori addetti alla conduzione di pompe per calcestruzzo 70	
Verifica.....	71
8.3.9 Corso di formazione teorico-pratico per lavoratori addetti alla conduzione di macchina agricola raccogli frutta (comunemente detta carro raccogli frutta CRF).....	73

Verifica.....	74
8.3.10 Corso di formazione teorico-pratico per lavoratori addetti alla conduzione di caricatori per la movimentazione di materiali (CMM).....	76
Verifica.....	77
8.3.11 Corso di formazione teorico-pratico per lavoratori addetti alla conduzione di carriponte.....	78
Verifica.....	80
PARTE III – CORSI DI AGGIORNAMENTO.....	82
1 LAVORATORI, PREPOSTI, DIRIGENTI E DATORE DI LAVORO.....	83
1.1 Lavoratori.....	83
1.2 Preposti.....	83
1.3 Dirigenti.....	83
1.4 Datore di lavoro.....	84
2 DATORE DI LAVORO CHE SVOLGE I COMPITI DEL SERVIZIO DI PREVENZIONE E PROTEZIONE.....	84
3 RESPONSABILE E ADDETTO AL SERVIZIO DI PREVENZIONE E PROTEZIONE.....	84
4 COORDINATORE PER LA SICUREZZA.....	84
5 LAVORATORI, DATORI DI LAVORO E LAVORATORI AUTONOMI CHE OPERANO IN AMBIENTI SOSPETTI DI INQUINAMENTO O CONFINATI.....	84
L'aggiornamento deve essere effettuato con cadenza quinquennale e con durata minima di 4 ore relative alla parte pratica. Durante il corso di aggiornamento, è opportuno che il docente illustri eventuali modifiche normative e evoluzioni tecniche. ....	84
6 OPERATORI ADDETTI ALLA CONDUZIONE DELLE ATTREZZATURE DI CUI ALL'ARTICOLO 73, COMMA 5, DEL DECRETO LEGISLATIVO 9 APRILE 2008, N. 81/2008.....	84
PARTE IV – INDICAZIONI METODOLOGICHE PER LA PROGETTAZIONE, EROGAZIONE E MONITORAGGIO DEI CORSI.....	85
1 INDICAZIONI METODOLOGICHE PER L'ORGANIZZAZIONE E LA GESTIONE DEI CORSI PER I SOGGETTI FORMATORI.....	85
1.1 Approccio per processi nell'organizzazione e gestione della formazione su salute e sicurezza nei luoghi di lavoro.....	86
1.2 Analisi dei fabbisogni formativi e contesto.....	86
1.3 Progettazione.....	87
1.4 Erogazione.....	89
1.5 Monitoraggio e valutazione della qualità della formazione.....	89
1.6 Riesame e adozione di misure e interventi correttivi ai fini del miglioramento.....	89
1.7 Le risorse: i profili di competenza, ruoli e responsabilità delle figure professionali per l'organizzazione e gestione della formazione su SSL.....	90
2 INDICAZIONI METODOLOGICHE E PROCEDURALI PER LA PROGETTAZIONE DI DETTAGLIO.....	91
2.1 Gli obiettivi specifici e i risultati attesi dell'unità didattica.....	92
2.2 I contenuti dell'unità didattica e la durata.....	92
2.3 La strategia formativa e la metodologia didattica.....	92
2.4 Le metodologie didattiche attive.....	93
2.5 Le modalità e i criteri di verifica e valutazione dei risultati.....	94
2.6 Il documento progettuale.....	94
3 MODALITÀ DI EROGAZIONE DEI CORSI DI FORMAZIONE.....	95

3.1	Requisiti organizzativi e tecnici, modalità e procedure operative per i corsi in presenza.....	95
3.2	Requisiti organizzativi e tecnici, modalità e procedure operative per i corsi in video conferenza sincrona (VCS) 95	
3.2.1	Requisiti di carattere organizzativo e gestionale.....	96
3.2.2.	Requisiti relativi alle risorse professionali e profili di competenze.....	97
3.2.3	Requisiti tecnologici e funzionali della piattaforma.....	98
3.2.4	MODALITÀ OPERATIVE PER LA GESTIONE DELLA DIDATTICA IN VIDEOCONFERENZA SINCRONA.....	100
3.3	REQUISITI ORGANIZZATIVI E TECNICI, MODALITÀ E PROCEDURE OPERATIVE PER I CORSI E-LEARNING.....	101
3.3.1	REQUISITI DI CARATTERE ORGANIZZATIVO E GESTIONALE.....	101
3.3.2	REQUISITI DI CARATTERE TECNICO DELLA PIATTAFORMA.....	102
3.3.3	REQUISITI RELATIVI ALLE RISORSE PROFESSIONALI E PROFILI DI COMPETENZE PER I CORSI EROGATI IN E-LEARNING.....	102
3.3.4	DOCUMENTAZIONE.....	103
3.4	MODALITÀ MISTA.....	103
3.5	MODALITÀ DI EROGAZIONE DEI CORSI DI FORMAZIONE E AGGIORNAMENTO.....	104
4	CONFORMITÀ AL REGOLAMENTO SULLA PROTEZIONE DEI DATI PERSONALI.....	105
5	MONITORAGGIO E VALUTAZIONE DEL GRADIMENTO.....	105
6.	VERIFICA DELL'APPRENDIMENTO.....	107
6.1	VERIFICA DEGLI APPRENDIMENTI.....	107
6.2	INDICAZIONI METODOLOGICHE E OPERATIVE PER LA GESTIONE DELLE VERIFICHE DI APPRENDIMENTO.....	107
6.3	MODALITÀ E CRITERI DI VERIFICA DEGLI APPRENDIMENTI DEI CORSI DI FORMAZIONE E DI AGGIORNAMENTO (TABELLE CORSI/MODALITÀ DI VERIFICA).....	109
7	VERIFICA DELL' EFFICACIA DELLA FORMAZIONE DURANTE LO SVOLGIMENTO DELLA PRESTAZIONE LAVORATIVA.....	111
	PARTE V -RICONOSCIMENTO DEI CREDITI FORMATIVI.....	112
	PARTE VI CONTROLLO DELLE ATTIVITÀ FORMATIVE E MONITORAGGIO DELL'APPLICAZIONE DELL'ACCORDO.....	113
	PARTE VII- ALTRE DISPOSIZIONI.....	114
1	ENTRATA IN VIGORE.....	114
2	DISPOSIZIONI TRANSITORIE.....	114
	Per i lavoratori sono fatti salvi i percorsi formativi effettuati in vigenza dell'accordo Stato-Regioni del 21 dicembre 2011 per i quali è riconosciuto credito formativo totale.....	114
	DIRIGENTI.....	114
	L'obbligo di aggiornamento per il preposto, per il quale il corso di formazione o aggiornamento sia stato erogato da più di 2 anni dalla data di entrata in vigore del presente accordo, dovrà essere ottemperato entro 12 mesi dalla data di entrata in vigore del presente accordo.....	114
	FORMAZIONE DEI LAVORATORI SOMMINISTRATI.....	117
	DISPOSIZIONI FINALI.....	118

## PARTE I – ORGANIZZAZIONE GENERALE

### 1. INDIVIDUAZIONE DEI SOGGETTI FORMATORI

Ai sensi del presente Accordo, salvo quanto diversamente disciplinato dall'articolo 98 del d.lgs. n. 81/2008, i **soggetti formatori** dei corsi di formazione e dei corsi di aggiornamento, incluso seminari e convegni, sono:

- 1.1 i soggetti "istituzionali";
- 1.2 i soggetti "accreditati";
- 1.3 altri soggetti.

Con atto successivo, sentite le parti sociali comparativamente più rappresentative a livello nazionale e sentita la Conferenza permanente Stato Regione, potranno essere definiti i requisiti minimi che dovranno essere posseduti dai soggetti formatori. Con medesimo atto si potrà procedere all'istituzione di apposito repertorio/elenco nazionale.

#### 1.1 SOGGETTI FORMATORI "ISTITUZIONALI"

Sono soggetti "istituzionali":

→ le amministrazioni pubbliche di seguito elencate:

- a) Ministero del lavoro e delle politiche sociali;
- b) Ministero della difesa;
- c) Ministero della salute;
- d) Ministero dell'ambiente e della sicurezza energetica;
- e) Ministero dell'interno;
- f) Regioni e Province autonome di Trento e di Bolzano, anche mediante le proprie strutture tecniche operanti nel settore della prevenzione (Aziende Sanitarie Locali, etc.) e della formazione professionale di diretta emanazione regionale o provinciale;
- g) Università;
- h) Istituzioni scolastiche nei confronti del personale scolastico e degli studenti;
- i) INAIL;
- j) INL;
- k) Corpo nazionale dei vigili del fuoco o i corpi provinciali dei vigili del fuoco per le Province autonome di Trento e Bolzano secondo quanto previsto dai rispettivi statuti speciali e dalle relative norme di attuazione;
- l) Formez;
- m) SNA (Scuola Nazionale dell'Amministrazione);
- n) Ordini e i collegi professionali regolamentati secondo le vigenti disposizioni

→ le organizzazioni di volontariato della Protezione Civile, la Croce Rossa Italiana ed il Corpo Nazionale soccorso alpino e speleologico, nei confronti del proprio personale.

Per le province autonome di Trento e di Bolzano si provvede alle finalità del presente articolo, nell'ambito delle proprie competenze, secondo quanto previsto dai rispettivi ordinamenti.

#### 1.2 SOGGETTI FORMATORI "ACCREDITATI"

Sono soggetti formatori "accreditati" i soggetti formatori accreditati in conformità al modello di accreditamento definito in ogni Regione e Provincia



autonoma ai sensi dell'Intesa sancita in data 20 marzo 2008 e pubblicata sulla GURI del 23 gennaio 2009 presso ciascuna Regione o Provincia Autonoma.

Per i corsi di cui al presente accordo è necessario che i soggetti formatori accreditati abbiano maturato un'esperienza almeno triennale di formazione su salute e sicurezza sul lavoro opportunamente documentata.

In deroga al periodo precedente, per erogare i corsi di formazione lavoratori, preposti e dirigenti è sufficiente il solo requisito dell'accreditamento regionale, oltre a quanto previsto nel paragrafo 2 della parte I del presente accordo.

### **1.3 ALTRI SOGGETTI**

Sono soggetti formatori:

1. i fondi interprofessionali di settore nel caso in cui, da statuto, si configurino come erogatori diretti di formazione;
2. gli Organismi Paritetici così come individuati dal comma 1 dell'art. 51 del d.lgs. n. 81/2008 e inseriti nel repertorio previsto dal comma 1 bis del medesimo articolo;
3. le associazioni sindacali dei datori di lavoro o dei lavoratori comparativamente più rappresentative sul piano nazionale, inserite nell'elenco/repertorio di cui al punto 1 del presente accordo e individuate attraverso una valutazione complessiva dei criteri di seguito riportati:
  - la presenza di sedi in almeno la metà delle province del territorio nazionale, distribuite tra nord, centro, sud e isole;
  - la consistenza numerica degli iscritti al singolo sindacato;
  - il numero complessivo dei CCNL sottoscritti, con esclusione di quelli sottoscritti per mera adesione;

Sino all'emanazione dell'atto di cui al punto 1 del presente accordo i requisiti di cui al precedente punto 3 possono essere autocertificati secondo le disposizioni del testo unico delle disposizioni legislative e regolamentari in materia di documentazione amministrativa, di cui al decreto del Presidente della Repubblica 28 dicembre 2000, n. 445.

Gli attestati di formazione emessi dalle associazioni sindacali dei datori di lavoro o dei lavoratori prive dei requisiti di cui al presente punto non sono validi.

Gli organismi paritetici e le associazioni sindacali dei datori di lavoro o dei lavoratori di cui ai precedenti punti 2 e 3 possono effettuare le attività formative e di aggiornamento direttamente o avvalendosi di strutture formative o di servizio di loro diretta emanazione. Per diretta emanazione si intende una struttura che deve essere di proprietà esclusiva o almeno partecipata in modo prevalente dell'associazione sindacale dei datori di lavoro o dei lavoratori.

L'elenco/repertorio di cui al punto 1 del presente accordo riporta anche l'elenco delle strutture formative di diretta emanazione dei soggetti formatori di cui ai precedenti punti 2 e 3.

## **2. REQUISITI DEI DOCENTI**

I docenti dei corsi di formazione ed aggiornamento del presente accordo devono essere in possesso dei requisiti di cui alla normativa vigente per i formatori in materia di salute e sicurezza nei luoghi di lavoro contenuti nel decreto Ministeriale 6 marzo 2013 e successive modifiche e integrazioni, fatto salvo quanto previsto per specifici percorsi formativi indicati nei successivi punti del presente accordo.

## **3. ORGANIZZAZIONE DEI CORSI**

Per ciascun corso, il soggetto formatore dovrà:

- a) predisporre il progetto formativo secondo quanto previsto dalla Parte IV punto 2.6;
- b) ammettere un numero massimo di partecipanti ad ogni corso, nel limite di 30 discenti. Il presente limite non trova applicazione per i corsi erogati in modalità e-learning;
- c) attenersi per le attività formative pratiche al rapporto docente/discente non superiore di 1 a 6 (almeno 1 docente ogni 6 discenti);
- d) tenere il registro di presenza dei partecipanti in formato cartaceo o in formato elettronico;
- e) verificare, ai fini dell'ammissione alla verifica finale dell'apprendimento, la frequenza di almeno il 90% delle ore di formazione previste per i corsi di formazione e di abilitazione nonché per i corsi di aggiornamento;
- f) predisporre il verbale della verifica finale;
- g) predisporre l'attestato di formazione.

## **4. MODALITÀ DI EROGAZIONE DEI CORSI DI FORMAZIONE**

Le modalità di erogazione per i corsi di cui al presente accordo sono:

- presenza fisica
- video conferenza sincrona
- e-learning
- modalità mista.

I corsi sono erogati con le modalità indicate nella parte IV.

## **5 - VERBALI DELLE VERIFICHE FINALI**

In tutti i corsi di formazione ed aggiornamento devono essere redatti i verbali delle verifiche finali, a cura del soggetto formatore e devono contenere i seguenti elementi minimi:

- dati identificativi del soggetto formatore o del soggetto che eroga il corso;
- dati del corso (tipologia e durata del modulo /dei moduli);
- elenco degli ammessi alla verifica e relativo esito;
- luogo e data della verifica finale;
- sottoscrizione del verbale da parte del responsabile del progetto formativo;
- esiti documentati dei risultati. Qualora la verifica finale consista in un colloquio, il verbale dovrà riportare gli argomenti trattati.

I verbali possono essere su supporto cartaceo o elettronico.

## 6 - ATTESTAZIONI

Ai partecipanti ai corsi di formazione ed aggiornamento, che abbiano regolarmente frequentato il corso e superato la verifica finale, deve essere rilasciato dal soggetto formatore un attestato – unico per ciascun corso - e contenente i seguenti elementi minimi:

- a) denominazione del soggetto formatore;
- b) dati anagrafici del partecipante al corso (nome, cognome, codice fiscale);
- c) tipologia di corso con riferimento normativo e durata;
- d) modalità di erogazione del corso;
- e) firma del legale rappresentante del soggetto formatore o suoi incaricati preferibilmente in formato digitale;
- f) data e luogo.

Gli attestati rilasciati ai sensi del presente accordo hanno validità su tutto il territorio nazionale.

## 7 FASCICOLO DEL CORSO

Per ogni corso di formazione e aggiornamento, il soggetto formatore provvede alla custodia/archiviazione (cartacea o elettronica) della documentazione "*Fascicolo del corso*". Tale documentazione deve essere conservata, presso il soggetto formatore, per almeno 10 anni e deve contenere:

- dati anagrafici dei partecipanti;
- registro presenze dei partecipanti con firme;
- elenco dei docenti con firme;
- progetto formativo e programma del corso;
- verbale di verifica finale di cui al paragrafo 4, parte I.

## **PARTE II – CORSI DI FORMAZIONE**

### **1. PREMESSA**

I percorsi formativi, gli argomenti e la loro durata vanno intesi come minimi, di conseguenza, gli argomenti e la loro durata possono essere ampliati ed integrati al fine di raggiungere gli obiettivi dei piani formativi derivanti dall'analisi dei fabbisogni formativi e dei contesti organizzativi.

Per ogni corso di formazione deve essere individuato un unico soggetto formatore. Nel caso in cui il corso di formazione sia organizzato da più soggetti formatori, tra questi dovrà essere individuato il soggetto formatore responsabile del corso cui spettano gli adempimenti previsti a carico dello stesso da parte del presente accordo.

### **2. CORSO PER LAVORATORI, PREPOSTI E DIRIGENTI**

I datori di lavoro possono organizzare direttamente i corsi di formazione ex art. 37, comma 2, del d.lgs. n. 81/2008 nei confronti dei propri lavoratori, preposti e dirigenti, a condizione che venga rispettato quanto previsto dal presente Accordo. In questo caso il datore di lavoro riveste il ruolo di soggetto formatore cui spettano gli adempimenti del presente accordo.

I datori di lavoro possono altresì avvalersi di soggetti formatori di cui al paragrafo 1 della Parte I del presente Accordo per procedere all'effettuazione della formazione dei propri lavoratori, dirigenti e preposti.

Nell'ambito dell'organizzazione dei suddetti corsi, i datori di lavoro devono avvalersi di docenti formatori in possesso dei requisiti di cui al paragrafo 2 della Parte I del presente Accordo.

Il datore di lavoro in possesso dei requisiti per lo svolgimento diretto dei compiti del servizio di prevenzione e protezione di cui all'articolo 34 del d.lgs. n. 81/2008, può svolgere anche in qualità di docente, esclusivamente nei riguardi dei propri lavoratori, preposti e dirigenti, la formazione di cui ai paragrafi: 2.1, 2.2 e 2.3.

In coerenza con le previsioni di cui all'articolo 37, comma 12, del D.Lgs. n. 81/08, i corsi di formazione vanno realizzati previa richiesta di collaborazione agli organismi paritetici di cui al Decreto del Ministro del Lavoro e delle Politiche Sociali dell'11 ottobre 2022, n. 171, ove presenti nel settore e nel territorio in cui si svolge l'attività del datore. In mancanza, il datore di lavoro procede alla pianificazione e realizzazione delle attività di formazione. Ove la richiesta riceva riscontro da parte dell'organismo paritetico, delle relative indicazioni occorre tener conto nella pianificazione e realizzazione delle attività di formazione, anche ove tale realizzazione non sia affidata agli organismi paritetici. Ove la richiesta di cui al precedente periodo non riceva riscontro dall'organismo paritetico entro quindici giorni dal suo invio, il datore di lavoro procede autonomamente alla pianificazione e realizzazione delle attività di formazione.

#### **2.1 CORSO PER LAVORATORI**

Il percorso formativo di seguito descritto si articola in due moduli distinti coerentemente con quanto previsto alle lettere a) e b) del comma 1 e al comma 3 dell'articolo 37 del d.lgs. n. 81/08.

Inoltre, con riferimento ai soggetti di cui all'articolo 21, comma 1, del d.lgs. n. 81/2008, i contenuti e l'articolazione della formazione di seguito individuati possono costituire riferimento anche per tali categorie di lavoratori, tenuto conto di quanto previsto dall'art. 21, comma 2, lettera b, del d.lgs. n. 81/2008.

### **Obiettivi**

Il corso di formazione per lavoratori ha i seguenti obiettivi:

- a) far conoscere i diritti, i doveri e le sanzioni per i vari soggetti aziendali;
- b) far conoscere i concetti di rischio, danno, prevenzione, protezione;
- c) illustrare l'organizzazione della prevenzione aziendale e le funzioni degli organi di vigilanza, di controllo e assistenza;
- d) far conoscere i rischi riferiti alle mansioni e ai possibili danni e alle conseguenti misure e procedure di prevenzione e protezione adottate dal datore di lavoro.

### **Formazione Generale**

Con riferimento alla lettera a) del comma 1 dell'articolo 37 del d.lgs. n. 81/2008, la durata del modulo generale non deve essere inferiore alle 4 ore, e deve essere dedicata alla presentazione dei concetti generali in tema di prevenzione e sicurezza sul lavoro.

<b>Contenuti</b>	<b>ORE</b>
- concetti di pericolo, rischio e danno - prevenzione e protezione	4
- organizzazione della prevenzione aziendale e il sistema di partecipazione dei lavoratori e dei loro rappresentanti previsto dal D. Lgs. 81 del 2008 - diritti, doveri e sanzioni per i vari soggetti aziendali - organi di vigilanza, controllo e assistenza	

### **la formazione generale costituisce credito formativo permanente**

#### **Formazione Specifica**

La formazione specifica deve essere riferita ai rischi individuati sulla base della valutazione del rischio e, quindi, mirare ai rischi specifici dell'attività, incentrandosi sui pericoli e rischi insiti nelle mansioni specifiche e sulle relative conseguenze da prevenire nonché sull'individuazione e la conoscenza delle misure di sicurezza da adottare nello svolgimento delle proprie mansioni e di contesto lavorativo.

Con riferimento alla lettera b) del comma 1 e al comma 3 dell'articolo 37 del D.lgs. n. 81/08, la formazione deve avvenire nelle occasioni di cui alle lettere a), b) e c) del comma 4 del medesimo articolo, ed avere durata minima di 4, 8 o 12 ore, in funzione dei rischi riferiti alle mansioni e ai possibili danni e alle conseguenti misure e procedure di prevenzione e protezione caratteristici del settore o comparto di appartenenza dell'azienda. Tali aspetti e i rischi specifici di cui ai Titoli del D.lgs. n. 81/08 successivi al I costituiscono oggetto della formazione.

Infine, tale formazione è soggetta alle ripetizioni periodiche previste al comma 6 dell'articolo 37 del D.lgs. n. 81/08, con riferimento ai rischi individuati ai sensi dell'articolo 28.

Contenuti:

- rischi infortunistici;
- meccanici generali;
- elettrici generali;
- macchine;
- attrezzature;
- cadute dall'alto;
- rischi da esplosione;
- rischi connessi all'impiego di agenti chimici, cancerogeni e mutageni;
- rischi biologici;
- rischi fisici (Rumore, Vibrazione, Radiazioni, Microclima e illuminazione, campi elettromagnetici ecc. );
- videoterminali;
- DPI;
- ambienti di lavoro;
- rischi da fattori psicosociali e stress lavoro-correlato;
- movimentazione manuale carichi;
- movimentazione merci (apparecchi di sollevamento, mezzi trasporto);
- segnaletica;
- emergenze,
- le procedure di sicurezza con riferimento al profilo di rischio specifico;
- procedure esodo e incendi;
- procedure organizzative per il primo soccorso;
- incidenti e infortuni mancati;
- altri Rischi.

Durata Minima in base alla classificazione dei settori di cui all'Allegato IV (Individuazione macrocategorie di rischio e corrispondenze ATECO 2007):

- 4 ore per i settori della classe di rischio basso;
- 8 ore per i settori della classe di rischio medio;
- 12 ore per i settori della classe di rischio alto.

La trattazione dei rischi sopra indicati va declinata secondo la loro effettiva presenza nel settore di appartenenza dell'azienda e della specificità del rischio ovvero secondo gli obblighi e i rischi propri delle attività svolte dal lavoratore autonomo, secondo quanto previsto all'articolo 21 del D.lgs. n. 81/08. I contenuti e la durata sono subordinati all'esito della valutazione dei rischi effettuata dal datore di lavoro, fatta salva la contrattazione collettiva e le procedure concordate a livello settoriale e/o aziendale e vanno pertanto intesi come minimi. Il percorso formativo e i relativi argomenti possono essere ampliati in base alla natura e all'entità dei rischi effettivamente presenti in azienda, aumentando di conseguenza il numero di ore di formazione necessario.

Il numero di ore di formazione indicato per ciascun settore comprende la "Formazione Generale" e quella "Specifica", ma non "l'Addestramento", così come definito all'articolo 2, comma 1, lettera cc), del D.lgs. n. 81/08, ove previsto.

Deve essere garantita la maggiore omogeneità possibile tra i partecipanti ad ogni singolo corso, con particolare riferimento al settore di appartenenza.

Durata minima complessiva dei corsi di formazione per i lavoratori, in base alla classificazione dei settori di cui all'Allegato IV:

- 4 ore di Formazione Generale + 4 ore di Formazione Specifica per i settori della classe di rischio basso:

TOTALE 8 ore

- 4 ore di Formazione Generale + 8 ore di Formazione Specifica per i settori della classe di rischio medio:

TOTALE 12 ore

- 4 ore di Formazione Generale + 12 ore di Formazione Specifica per i settori della classe di rischio alto:

TOTALE 16 ore

I progetti di formazione specifica dovrebbero prendere in esame gruppi omogenei di lavoratori che svolgono la medesima mansione e che risultano esposti agli stessi rischi in ragione della organizzazione aziendale e della valutazione dei rischi.

### **2.1.1 CONDIZIONI PARTICOLARI**

I lavoratori a prescindere dal settore di appartenenza, che non svolgano mansioni che comportino la loro presenza, anche saltuaria, nei reparti produttivi, possono frequentare i corsi individuati per il rischio basso con le relative modalità di erogazione.

Costituisce credito formativo, ai fini della formazione generale e specifica, la formazione derivante dalla frequenza di corsi di formazione professionale presso strutture della formazione professionale o presso enti di formazione professionale accreditati dalle Regioni e Province autonome che abbiano contenuti e durata conformi al presente Accordo.

Rimane comunque salvo l'obbligo del datore di lavoro di assicurare la formazione specifica secondo le risultanze della valutazione dei rischi.

Per il comparto delle costruzioni, i percorsi formativi che rientrano nell'ambito del progetto nazionale "16ore-MICS" (Moduli Integrati per Costruire in Sicurezza), definito da FORMEDIL (Ente unico formazione e sicurezza) ed erogati dalle Scuole edili/Enti unificati territoriali, sono riconosciuti integralmente corrispondenti alla Formazione Generale e Specifica di cui al presente accordo.

## **2.2 CORSO PER PREPOSTI**

I preposti, attraverso la frequenza del corso, dovranno essere in grado di svolgere le funzioni loro attribuite dalla normativa (art. 19 d.lgs. n. 81/2008), acquisendo la consapevolezza delle azioni conseguenti alle responsabilità del ruolo.

Il presente corso è valido anche per gli obblighi formativi ex art. 97, comma 3 ter, del d.lgs. n. 81/2008 per la figura del preposto.

### **Obiettivi**

Il corso di formazione per preposti ha i seguenti obiettivi:

- e) far conoscere il ruolo e gli obblighi posti in capo al preposto e al suo rapporto con le altre figure della prevenzione aziendale;

- f) far conoscere i rischi per la salute e la sicurezza dei lavoratori connessi al contesto in cui opera il preposto e relative misure di prevenzione e protezione;
- g) far conoscere le tecniche di comunicazione con gli altri soggetti della prevenzione, in particolare i lavoratori;
- h) illustrare le funzioni di controllo attribuite al preposto: sovrintendenza, vigilanza, interruzione dell'attività, informazione e segnalazione;
- i) illustrare gli strumenti efficaci di comunicazione e cooperazione con il datore di lavoro, i dirigenti e il servizio di prevenzione e protezione per attuare le modalità operative.

### Requisiti di accesso

Al corso per preposti si accede solo dopo aver frequentato la formazione (generale e specifica) per lavoratori.

Durata minima 12 ore.

Modulo	Obiettivi formativi	Contenuti del modulo
<b>Giuridico normativo</b>	<ul style="list-style-type: none"> <li>- Far conoscere il ruolo e gli obblighi posti in capo al preposto e al suo rapporto con le altre figure della prevenzione aziendale.</li> </ul>	<ul style="list-style-type: none"> <li>• Individuazione del preposto;</li> <li>• preposto di fatto ed effettività del ruolo;</li> <li>• compiti e obblighi del preposto;</li> <li>• relazioni tra i vari soggetti interni ed esterni del sistema di prevenzione.</li> </ul>
<b>Gestione e organizzazione della sicurezza</b>	<ul style="list-style-type: none"> <li>- Far acquisire le competenze per: sovrintendere, vigilare, interrompere le attività, informare, segnalare.</li> <li>- Illustrare come cooperare efficacemente con il datore di lavoro e i dirigenti per attuare le modalità operative</li> </ul>	<ul style="list-style-type: none"> <li>• Modalità di esercizio della funzione di controllo dell'osservanza da parte dei lavoratori di cui all'art. 19 del d.lgs. n. 81/2008.</li> <li>• Modalità di comunicazione e relazione con i soggetti della prevenzione aziendale.</li> </ul>
<b>Valutazione delle situazioni di rischio e controllo della corretta esecuzione da parte dei lavoratori delle attività</b>	<ul style="list-style-type: none"> <li>- Far conoscere i rischi per la salute e la sicurezza dei lavoratori connessi al contesto in cui opera il preposto e relative misure di prevenzione e protezione.</li> <li>- Far acquisire le conoscenze inerenti alle ricadute in tema di salute e sicurezza legate alla gestione dei contratti d'opera e somministrazione ed i relativi subappalti</li> <li>- Illustrare le modalità operative e di intervento del preposto.</li> </ul>	<ul style="list-style-type: none"> <li>• misure tecniche, organizzative e procedurali di prevenzione e protezione adottate a seguito della valutazione dei rischi dell'azienda, con particolare riferimento al contesto in cui il preposto opera.</li> <li>• Obblighi connessi ai contratti di appalto, d'opera e di somministrazione;</li> <li>• gestione del rischio interferenziale e il DUVRI.</li> <li>• Modalità per sovrintendere e vigilare sulle attività lavorative per garantire l'attuazione delle direttive ricevute;</li> </ul>



		<ul style="list-style-type: none"> <li>• l'importanza di individuare e segnalare incidenti e infortuni mancati.</li> </ul>
<b>Comunicazione e informazione</b>	<ul style="list-style-type: none"> <li>- Illustrare le tecniche e gli strumenti efficaci di comunicazione con gli altri soggetti della prevenzione, in particolare i lavoratori.</li> </ul>	<ul style="list-style-type: none"> <li>• Tecniche e strumenti di comunicazione e sensibilizzazione dei lavoratori, in particolare neoassunti, somministrati, stranieri.</li> </ul>

### 2.3 CORSO PER DIRIGENTE

I dirigenti, attraverso la frequenza del corso, dovranno essere in grado di svolgere le funzioni loro attribuite dalla normativa (art. 18 d.lgs. n. 81/2008), acquisendo la consapevolezza delle azioni conseguenti alle responsabilità del ruolo.

Il presente corso è valido anche per gli obblighi formativi per la figura del dirigente previsti dall'art. 97, comma 3 ter, del d.lgs. n. 81/2008 integrato dalla frequenza del modulo aggiuntivo "cantieri".

#### Obiettivi

Il corso di formazione ha l'obiettivo di fornire ai discenti le competenze necessarie per la salute e la sicurezza sul lavoro per un approccio organizzativo e gestionale.

Il corso di formazione per dirigenti ha i seguenti obiettivi:

- far conoscere il ruolo e gli obblighi posti in capo al dirigente e al suo rapporto con le altre figure della prevenzione aziendale;
- illustrare le responsabilità penali, civili ed amministrative poste in capo al dirigente;
- far conoscere i rischi per la salute e la sicurezza dei lavoratori connessi al contesto in cui opera il dirigente e le relative direttive del datore di lavoro in relazione alle misure di prevenzione e protezione;
- illustrare gli strumenti di comunicazione da adottare nel rapporto con gli altri soggetti della prevenzione aziendale;
- illustrare le funzioni relative all'organizzazione e alla gestione dei processi e delle attività in materia di salute e sicurezza sui luoghi di lavoro.

Durata minima 12 ore

Modulo	Obiettivi formativi	Contenuti del modulo
<b>Giuridico normativo</b>	<ul style="list-style-type: none"> <li>- Far conoscere il ruolo e gli obblighi posti in capo al dirigente e al suo rapporto con le altre figure della prevenzione aziendale.</li> <li>- Illustrare le responsabilità penali, civili ed amministrative poste in capo al dirigente.</li> </ul>	<ul style="list-style-type: none"> <li>• Il sistema legislativo in materia di salute e sicurezza dei lavoratori.</li> <li>• I soggetti del sistema di prevenzione aziendale secondo il d.lgs. n. 81/2008: compiti, obblighi, responsabilità e tutela assicurativa.</li> <li>• La delega di funzioni.</li> <li>• La responsabilità civile e penale del dirigente;</li> <li>• la responsabilità amministrativa d.lgs. n. 231/2001 nel settore privato;</li> <li>• prevenzione della violenza delle molestie sul luogo di lavoro (Documento ILO C 190 Convenzione sull'eliminazione</li> </ul>

	<ul style="list-style-type: none"> <li>- Illustrare il sistema istituzionale della prevenzione e il ruolo degli organi di vigilanza</li> </ul>	<p>della violenza e delle molestie nel mondo del lavoro);</p> <ul style="list-style-type: none"> <li>• inserimento di lavoratori disabili (riferimento al d.lgs. 213/2003 (art. 3, c. 3 bis), DL 76/2013 (art. 9, c. 4-ter) convertito con L. 99/2013).</li> <li>• I ruoli delle ASL, INL, VVF e INAIL;</li> <li>• gli organi di vigilanza e le procedure ispettive.</li> </ul>
<b>Gestione e organizzazione della sicurezza</b>	<ul style="list-style-type: none"> <li>- Far acquisire le competenze necessarie per organizzare e gestire i processi e le attività relative alla salute e sicurezza sui luoghi di lavoro.</li> <li>- Illustrare i modelli organizzativi e i sistemi di gestione aziendali con riferimento alla legislazione e normativa volontaria.</li> </ul>	<ul style="list-style-type: none"> <li>• Modalità di gestione ed organizzazione dei processi relative alla salute e sicurezza sui luoghi di lavoro.</li> <li>• Modelli di organizzazione e gestione di cui all'art. 30 del d.lgs. n. 81/2008;</li> <li>• i sistemi di gestione della salute e sicurezza sul lavoro in relazione alla normativa volontaria.</li> </ul>
<b>Compiti specifici del dirigente in relazione alla salute e sicurezza sul lavoro</b>	<ul style="list-style-type: none"> <li>- Far conoscere i rischi per la salute e la sicurezza dei lavoratori connessi al contesto in cui opera il dirigente e le relative direttive del datore di lavoro in relazione alle misure di prevenzione e protezione.</li> <li>- Far acquisire le conoscenze inerenti alle ricadute in tema di salute e sicurezza legate alla gestione dei contratti d'opera e somministrazione ed i relativi subappalti.</li> <li>- Illustrare le modalità di organizzazione delle emergenze</li> </ul>	<ul style="list-style-type: none"> <li>• Misure tecniche, organizzative e procedurali di prevenzione e protezione adottate a seguito della valutazione dei rischi dell'azienda, con particolare riferimento al contesto in cui il dirigente opera;</li> <li>• importanza della sorveglianza sanitaria.</li> <li>• Obblighi connessi ai contratti di appalto, d'opera e di somministrazione;</li> <li>• gestione del rischio interferenziale e il DUVRI.</li> <li>• Organizzazione della prevenzione incendi, primo soccorso e gestione delle emergenze.</li> </ul>
<b>Comunicazione, formazione, informazione e consultazione dei lavoratori</b>	<ul style="list-style-type: none"> <li>- Illustrare le tecniche e gli strumenti efficaci di comunicazione con gli altri soggetti della prevenzione aziendale.</li> </ul>	<ul style="list-style-type: none"> <li>• Tecniche e strumenti di comunicazione e informazione;</li> <li>• gli obblighi formativi per i diversi soggetti aziendali;</li> <li>• gestione dei gruppi di lavoro e dei conflitti;</li> <li>• consultazione e partecipazione dei rappresentanti dei lavoratori per la sicurezza.</li> </ul>

**Modulo aggiuntivo "Cantieri": durata minima 6 ore**

Modulo	Obiettivi formativi	Contenuti del modulo
<b>Compiti specifici del dirigente dell'impresa affidataria nei</b>	Far conoscere:	<ul style="list-style-type: none"> <li>• I soggetti definiti dal Titolo IV capo I, e relativi obblighi e responsabilità.</li> </ul>

<b>cantieri temporanei e mobili</b>	<ul style="list-style-type: none"> <li>- l'organizzazione del cantiere e i rapporti tra i diversi soggetti</li> <li>- I contenuti di PSC e POS</li> </ul> <p>Far acquisire le competenze in relazione a:</p> <ul style="list-style-type: none"> <li>- verifica delle condizioni di sicurezza dei lavori affidati;</li> <li>- applicazione delle disposizioni e delle prescrizioni del PSC;</li> <li>- coordinamento degli interventi di cui agli articoli 95 e 96 del d.lgs. n. 81/2008;</li> <li>- verifica della congruenza dei POS delle imprese esecutrici.</li> </ul>	<ul style="list-style-type: none"> <li>• La redazione dei piani di sicurezza: finalità, tempi e contenuti.</li> <li>• Le misure generali di tutela secondo quanto previsto dall'art. 95 del d.lgs. n. 81/2008.</li> <li>• Gli obblighi del datore di lavoro, dei dirigenti e dei preposti di cui all'art. 96 del d.lgs. n. 81/2008;</li> <li>• Il cronoprogramma dei lavori.</li> <li>• Esempi e analisi di un PSC.</li> <li>• Esempi e analisi di un POS.</li> </ul>
-------------------------------------	--	---

### 3. CORSO PER DATORE DI LAVORO

I datori di lavoro attraverso la frequenza del corso dovranno essere in grado di svolgere le funzioni loro attribuite dalla normativa (art. 18 d.lgs. n. 81/2008), acquisendo la consapevolezza delle azioni conseguenti alle responsabilità del ruolo.

Il presente corso è valido anche per gli obblighi formativi per la figura del datore di lavoro dell'impresa affidataria previsti dall'art. 97, comma 3 ter, del d.lgs. n. 81/2008 integrato dalla frequenza del modulo aggiuntivo "cantieri".

#### Obiettivi

Il corso di formazione ha l'obiettivo di fornire ai discenti competenze organizzative, gestionali e giuridiche per gestire il processo della salute e sicurezza sul posto di lavoro nell'ottica del superamento di una visione formale della materia a favore di una visione sostanziale orientata alla prevenzione e alla protezione della salute dei lavoratori, anche alla luce della continua evoluzione del mondo del lavoro.

Il corso di formazione per datore di lavoro ha i seguenti obiettivi:

- a) far acquisire le conoscenze e le competenze per esercitare il ruolo di datore di lavoro;
- b) far conoscere gli obblighi e le responsabilità penali, civili ed amministrative posti in capo al datore di lavoro e alle altre figure della prevenzione aziendale;
- c) illustrare il sistema istituzionale della prevenzione e il ruolo degli organi di vigilanza;
- d) far acquisire competenze utili per l'organizzazione e la gestione del sistema di prevenzione e protezione aziendale;
- e) illustrare gli strumenti di comunicazione più idonei al proprio contesto per un'efficace interazione e relazione.

Durata minima 16 ore

Modulo	Obiettivi formativi	Contenuti del modulo
<b>Giuridico normativo</b>	<ul style="list-style-type: none"> <li>- Far acquisire le conoscenze e le competenze per esercitare il ruolo di datore di lavoro.</li> </ul>	<ul style="list-style-type: none"> <li>• Il sistema legislativo in materia di salute e sicurezza dei lavoratori.</li> <li>• L'identificazione e il ruolo del datore di lavoro in relazione al contesto organizzativo.</li> </ul>

	<ul style="list-style-type: none"> <li>- Far conoscere gli obblighi, le responsabilità penali, civili ed amministrative posti in capo al datore di lavoro e alle altre figure della prevenzione aziendale.</li> <li>- Illustrare il sistema istituzionale della prevenzione e il ruolo degli organi di vigilanza</li> </ul>	<ul style="list-style-type: none"> <li>• I soggetti del sistema di prevenzione aziendale secondo il d.lgs. n. 81/2008: compiti, obblighi, responsabilità e tutela assicurativa.</li> <li>• La delega di funzioni: condizioni e limiti</li> <li>• La responsabilità civile e penale del datore di lavoro.</li> <li>• La responsabilità amministrativa ai sensi del d.lgs. n. 231/2001 nel settore privato.</li> <li>• Prevenzione della violenza delle molestie sul luogo di lavoro (Documento ILO C 190 Convenzione sull'eliminazione della violenza e delle molestie nel mondo del lavoro).</li> <li>• Inserimento di lavoratori disabili (riferimento al d.lgs. 213/2003 (art. 3, c. 3 bis), DL 76/2013 (art. 9, c. 4-ter) convertito con L. 99/2013).</li> <li>• I ruoli delle ASL, INL, VVF e Inail.</li> <li>• Gli organi di vigilanza e le procedure ispettive.</li> </ul>
<p><b>Organizzazione e gestione della SSL</b></p>	<ul style="list-style-type: none"> <li>- Far acquisire competenze utili per l'organizzazione e la gestione del sistema di prevenzione e protezione aziendale;</li> </ul>	<ul style="list-style-type: none"> <li>• Le misure organizzative e gestionali di tutela ai sensi di quanto previsto dagli art.li 15 e art. 30 del d.lgs. n. 81/2008:             <ul style="list-style-type: none"> <li>a. rispetto degli standard tecnico-strutturali di legge relativi a attrezzature, impianti, luoghi di lavoro, agenti chimici, fisici e biologici; con l'acquisizione della relativa documentazione e certificazioni obbligatorie di legge.</li> </ul> <p>Valutazione dei rischi predisposizione delle misure di prevenzione e protezione conseguenti con priorità delle misure di protezione collettiva rispetto alle misure di protezione individuale, ivi compresi quelli riguardanti gruppi di lavoratori esposti a rischi particolari, tra cui anche quelli collegati allo stress lavoro-correlato, secondo i contenuti dell'accordo europeo dell'8 ottobre 2004, e quelli riguardanti le lavoratrici in stato di gravidanza, secondo quanto previsto dal decreto legislativo 26 marzo 2001, n. 151, nonché quelli connessi alle differenze di genere, all'età.</p> <ul style="list-style-type: none"> <li>b. La gestione del rischio interferenziale e il DUVRI</li> <li>c. organizzazione e gestione delle emergenze, del primo soccorso, degli appalti, delle riunioni periodiche di sicurezza;</li> <li>d. sorveglianza sanitaria;</li> <li>e. informazione, formazione, partecipazione e consultazione di tutti i soggetti ai sensi del D.lgs. 81/08;</li> </ul> </li> </ul>

	<ul style="list-style-type: none"> <li>- illustrare gli strumenti di comunicazione più idonei al proprio contesto per un'efficace interazione e relazione</li> </ul>	<p>f. vigilanza con riferimento al rispetto delle procedure e delle istruzioni di lavoro in sicurezza da parte dei lavoratori e alle periodiche verifiche dell'applicazione e dell'efficacia delle procedure adottate.</p> <ul style="list-style-type: none"> <li>• Modelli di organizzazione e gestione di tipo volontario</li> <li>• Costi della mancata sicurezza e benefici della sicurezza</li> <li>• Tecniche e strumenti di comunicazione e informazione</li> </ul>
--	--	--

**Modulo aggiuntivo "Cantieri": durata minima 6 ore**

<b>Modulo</b>	<b>Obiettivi formativi</b>	<b>Contenuti del modulo</b>
<p><b>Compiti specifici del datore di lavoro dell'impresa affidataria nei cantieri temporanei e mobili</b></p>	<p>Far conoscere:</p> <ul style="list-style-type: none"> <li>- l'organizzazione del cantiere e i rapporti tra i diversi soggetti</li> <li>- I contenuti di PSC e POS</li> </ul> <p>Far acquisire le competenze in relazione a:</p> <ul style="list-style-type: none"> <li>- verifica delle condizioni di sicurezza dei lavori affidati;</li> <li>- applicazione delle disposizioni e delle prescrizioni del PSC;</li> <li>- coordinamento degli interventi di cui agli articoli 95 e 96 del d.lgs. n. 81/2008;</li> <li>- verifica della congruenza dei POS delle imprese esecutrici.</li> </ul>	<ul style="list-style-type: none"> <li>• I soggetti definiti dal Titolo IV capo I, e relativi obblighi e responsabilità</li> <li>• La redazione dei piani di sicurezza: finalità, tempi e contenuti.</li> <li>• Le misure generali di tutela secondo quanto previsto dall'art. 95 del d.lgs. n. 81/2008</li> <li>• Gli obblighi del datore di lavoro, dei dirigenti e dei preposti di cui all'art. 96 del d.lgs. n. 81/2008</li> <li>• Il cronoprogramma dei lavori</li> <li>• Esempi e analisi di un PSC</li> <li>• Esempi e analisi di un POS</li> </ul>

#### 4. CORSO PER DATORE DI LAVORO CHE SVOLGE DIRETTAMENTE I COMPITI DI PREVENZIONE E PROTEZIONE DAI RISCHI ai sensi dell'art. 34 del d.lgs. n. 81/2008

##### Obiettivi

Il corso di formazione è finalizzato a fornire ai datori di lavoro le competenze tecniche, organizzative e procedurali proprie del responsabile del servizio di prevenzione e protezione.

##### Articolazione del percorso formativo

Il percorso formativo si articola, con un modulo comune e ulteriori moduli tecnici-integrativi per particolari settori di riferimento, come di seguito riportato.

Al modulo comune si accede dopo aver frequentato il corso propedeutico per datore di lavoro di cui al punto 3.

##### Modulo comune: durata 8 ore

Modulo tecnico ed operativo	Obiettivi formativi	Contenuti del modulo
Il processo di valutazione: criteri e metodologie	- Illustrare i principali criteri e metodologie per la valutazione del rischio e far acquisire le capacità metodologiche per la redazione del documento di valutazione dei rischi	<ul style="list-style-type: none"> <li>• i criteri e gli strumenti per l'individuazione e la valutazione dei rischi;</li> <li>• struttura e contenuti del documento di valutazione dei rischi;</li> <li>• l'analisi degli infortuni mancati e delle modalità di accadimento degli stessi;</li> <li>• la gestione della documentazione tecnico amministrativa;</li> <li>• le procedure semplificate per la redazione della valutazione del rischio.</li> </ul>
I fattori di rischio e misure di prevenzione e protezione	- Fare acquisire le competenze relative ai fattori di rischio e all'adozione delle misure di prevenzione e protezione	a) fattori di rischio relativi a: <ul style="list-style-type: none"> <li>• luoghi di lavoro;</li> <li>• attrezzature di lavoro;</li> <li>• movimentazione manuale dei carichi</li> <li>• VDT;</li> <li>• agenti fisici;</li> <li>• sostanze pericolose;</li> <li>• agenti biologici;</li> <li>• atmosfere esplosive;</li> <li>• stress lavoro-correlato e fattori psicosociali;</li> <li>• rischi ricollegabili al genere, all'età e alla provenienza da altri paesi;</li> </ul> b) misure tecniche, organizzative e procedurali di prevenzione e protezione; <li>c) dispositivi di protezione individuale;</li> <li>d) segnaletica di sicurezza</li>

<b>Esercitazione</b>	- Fare acquisire le competenze metodologiche per strutturare il DVR	• Predisposizione di un documento di valutazione dei rischi per un caso concreto riferito al settore ATECO di riferimento.
----------------------	---	--

### Moduli tecnici-integrativi:

<b>Modulo</b>	<b>Riferimento codice settori Ateco 2007 Lettera - Descrizione macrocategoria</b>	<b>Durata</b>
Modulo integrativo 1: Agricoltura – Silvicoltura - Zootecnia	A 01-02 - Agricoltura, Silvicoltura e Zootecnia	16 ore
Modulo integrativo 2: Pesca	A 03 - Pesca	12 ore
Modulo integrativo 3: Costruzioni	F - Costruzioni	16 ore
Modulo integrativo 4: Chimico - Petrolchimico	C - Attività manifatturiere (19 - Fabbricazione di coke e prodotti derivanti dalla raffinazione del petrolio e 20 - Fabbricazione di prodotti chimici)	16 ore

### Modulo integrativo 1: Agricoltura, silvicoltura e zootecnia (16 ore)

UD1	Analisi degli infortuni e malattie professionali del comparto
UD2	Organizzazione del lavoro: ambienti di lavoro (es. serre, campi, boschi, ecc.)
UD3	Normativa tecnica per strutture e impianti
UD4	Rischi legati all'utilizzo di macchine e attrezzature di lavoro (es. ribaltamento, schiacciamento, ecc.)
UD5	Sostanze pericolose
UD6	Agenti biologici
UD7	Agenti fisici
UD8	Ambienti confinati e/o sospetti di inquinamento
UD9	Rischio incendio e gestione dell'emergenza
UD10	Rischio di caduta dall'alto
UD11	Movimentazione dei carichi

### Modulo integrativo 2: Pesca (12 ore)

UD1	Analisi degli infortuni e malattie professionali del comparto
UD2	Legislazione specifica di riferimento
UD3	Organizzazione del lavoro: ambienti di lavoro
UD4	Normativa tecnica e per strutture e impianti
UD5	Rischi legati all'utilizzo di macchine e attrezzature di lavoro
UD6	Sostanze pericolose
UD7	Agenti biologici
UD8	Agenti fisici
UD9	Ambienti confinati e/o sospetti di inquinamento
UD10	Rischio incendio e gestione dell'emergenza
UD11	Rischio cadute dall'alto, a bordo e fuori bordo

UD12	Movimentazione dei carichi
UD13	Atmosfere iperbariche e attività subacquee

### **Modulo integrativo 3: Costruzioni (16 ore)**

UD1	Soggetti definiti dal Titolo IV capo I, e relativi obblighi e responsabilità
UD2	Analisi degli infortuni e malattie professionali del comparto
UD2	Organizzazione, tecniche e fasi lavorative, aree di lavoro dei cantieri
UD3	Le misure generali di tutela secondo quanto previsto dall'art. 95 del d.lgs. n. 81/2008
UD4	Il piano operativo di sicurezza (POS)
UD5	Cenni sul PSC
UD6	Cadute dall'alto e opere provvisoriale
UD7	Lavori di demolizione e scavo
UD8	Impianti elettrici e illuminazione di cantiere
UD9	Rischi legati all'utilizzo di macchine e attrezzature di lavoro
UD10	Movimentazione dei carichi manuale e meccanica
UD11	Sostanze pericolose
UD12	Agenti biologici
UD13	Agenti fisici
UD14	Rischio incendio ed esplosione
UD15	Dispositivi di protezione collettiva e individuali
UD16	Attività su sedi stradali
UD17	Esempi e analisi di un POS

### **Modulo integrativo 4: Chimico - Petrolchimico (16 ore)**

UD1	Analisi degli infortuni e malattie professionali del comparto
UD2	Processo produttivo, organizzazione del lavoro e ambienti di lavoro
UD3	Normativa tecnica per strutture e impianti
UD4	Cenni sulle attività a rischio di incidente rilevante
UD5	Cenni sulle industrie insalubri
UD6	Rischi legati agli impianti e alle attrezzature di lavoro
UD7	Manutenzione impianti e gestione fornitori
UD8	Sostanze pericolose
UD9	Agenti fisici
UD10	Rischi incendio ed esplosioni e gestione dell'emergenza
UD11	Ambienti confinati e/o sospetti di inquinamento
UD12	Dispositivi di protezione collettiva ed individuali
UD13	Gestione dei rifiuti



## **5 - CORSO PER RESPONSABILE E ADDETTO AL SERVIZIO DI PREVENZIONE E PROTEZIONE DAI RISCHI ai sensi dell'art. 32 del d.lgs. n. 81/2008**

Il percorso formativo per responsabili ed addetti dei servizi di prevenzione e protezione è strutturato in due distinti moduli: A e B.

I responsabili del servizio di prevenzione e protezione devono inoltre frequentare anche il modulo C.

### **5.1 TITOLI DI STUDIO VALIDI AI FINI DELL'ESONERO DALLA FREQUENZA DEL MODULO A E DEL MODULO B (COMUNE E SPECIALISTICO)**

Di seguito si riportano i titoli di studio validi ai fini dell'esonero dalla frequenza del modulo [A](#) e del modulo B (comune e specialistico):

- laurea magistrale conseguita in una delle seguenti classi: LM-4, da LM-20 a LM 25, da LM 27 a LM-35, di cui al decreto del Ministro Università e ricerca del 16 marzo 2007, pubblicato nel supplemento ordinario alla Gazzetta Ufficiale n. 157 del 9 luglio 2007;
- laurea specialistica conseguita nelle seguenti classi: 4/S, da 25/S a 38/S di cui al decreto del Ministro dell'Università e della ricerca scientifica e tecnologica del 28 novembre 2000, pubblicato nel supplemento ordinario alla Gazzetta Ufficiale n. 18 del 23 gennaio 2001;
- laurea magistrale conseguita nella classe LM/SNT 4 di cui al decreto del Ministro dell'Università e della ricerca scientifica e tecnologica del 8 gennaio 2009, pubblicato nel supplemento ordinario alla Gazzetta Ufficiale n. 122 del 28 maggio 2009;
- laurea conseguita nella classe L/SNT 4 di cui al decreto del Ministro dell'Università e della ricerca scientifica e tecnologica del 19 febbraio 2009, pubblicato nel supplemento ordinario alla Gazzetta Ufficiale n. 119 del 25 maggio 2009.

Sono altresì validi, ai fini dell'esonero di cui al presente punto, tutti i diplomi di laurea del vecchio ordinamento di Ingegneria e Architettura, conseguiti ai sensi del Regio Decreto 30 settembre 1938, n.1652.

Costituisce altresì titolo di esonero dalla frequenza relativamente a ciascun modulo (moduli A-B-C):

- partecipazione ad un corso universitario di specializzazione, perfezionamento o master i cui contenuti e le relative modalità di svolgimento siano conformi ai contenuti del presente Accordo. L'esonero di cui al presente punto deve risultare da certificazione emessa dall'Università ove viene dichiarata l'equivalenza dei percorsi formativi ai contenuti ed alla durata previsti dal presente accordo.

Sono altresì esonerati dalla frequenza dei moduli (A-B-C) coloro che abbiano svolto attività tecnica in materia di salute e sicurezza, per almeno cinque anni, in qualità di pubblici ufficiali o di incaricati di pubblico servizio.

Nell'allegato I è riportato l'elenco delle classi di laurea per l'esonero dalla frequenza ai corsi di formazione di cui all'articolo 32, comma 2, primo periodo, del d.lgs. n. 81/2008.

### **5.2 MODULO A**

Il Modulo A costituisce il corso base per lo svolgimento della funzione di RSPP e di ASPP. La durata complessiva è di 28 ore, escluse le verifiche di apprendimento finali.

Il Modulo A è propedeutico per l'accesso agli altri moduli. Il suo superamento consente l'accesso a tutti i percorsi formativi.

Il Modulo A deve consentire ai responsabili e agli addetti dei servizi di prevenzione e protezione di essere in grado di conoscere:

- la normativa generale e specifica in tema di salute e sicurezza e gli strumenti per garantire un adeguato approfondimento e aggiornamento in funzione della continua evoluzione della stessa;
- tutti i soggetti del sistema di prevenzione aziendale, i loro compiti e le responsabilità;
- le funzioni svolte dal sistema istituzionale pubblico e dai vari enti preposti alla tutela della salute e della sicurezza nei luoghi di lavoro;
- i principali rischi trattati dal d.lgs. n. 81/2008 e individuare le misure di prevenzione e protezione nonché le modalità per la gestione delle emergenze;
- gli obblighi di informazione, formazione e addestramento nei confronti dei soggetti del sistema di prevenzione aziendale;
- i concetti di pericolo, rischio, danno, prevenzione e protezione;
- gli elementi metodologici per la valutazione del rischio.

#### Articolazione dei contenuti minimi del Modulo A

Durata minima complessiva 28 ore.

UNITÀ DIDATTICA A1 - 8 ORE	Obiettivi formativi	Contenuti del Modulo
<b>L'approccio alla prevenzione nel d.lgs. n. 81/2008</b>	- Illustrare l'approccio alla prevenzione e protezione disciplinata nel d.lgs. n. 81/2008 per un percorso di miglioramento della salute e della sicurezza dei lavoratori.	<ul style="list-style-type: none"> <li>• La filosofia del d.lgs. n. 81/2008 in riferimento al carattere gestionale organizzativo dato dalla legislazione al sistema di prevenzione aziendale.</li> </ul>
<b>Il sistema legislativo: esame delle normative di riferimento</b>	- Illustrare la normativa in tema di salute e sicurezza sul lavoro.	<ul style="list-style-type: none"> <li>• L'evoluzione legislativa sulla salute e sicurezza sul lavoro.</li> <li>• Lo Statuto dei lavoratori e la normativa sull'assicurazione obbligatoria contro gli infortuni e le malattie professionali.</li> <li>• L'impostazione di base data al d.lgs. n. 81/2008 dal legislatore, riferendo la trattazione anche ai principi costituzionali ed agli obblighi civili e penali dati dall'ordinamento giuridico nazionale.</li> <li>• Il quadro giuridico europeo (direttive, regolamenti, raccomandazioni, pareri).</li> <li>• I profili di responsabilità amministrativa.</li> <li>• La legislazione relativa a particolari categorie di lavoro: lavoro minorile, lavoratrici madri, lavoro notturno, lavori atipici, lavoro in somministrazione, ecc.</li> <li>• Il quadro legislativo antincendio.</li> <li>• Le norme tecniche e le attività di normalizzazione nazionali ed europee in materia di salute e sicurezza sul lavoro.</li> </ul>

<b>Il sistema istituzionale della prevenzione</b>	- Illustrare il sistema istituzionale della prevenzione.	<ul style="list-style-type: none"> <li>• Capo II del Titolo I del d.lgs. n. 81/2008.</li> </ul>
<b>Il sistema di vigilanza e assistenza</b>	- Illustrare il ruolo degli organi di vigilanza e di assistenza.	<ul style="list-style-type: none"> <li>• Vigilanza e controllo e il sistema delle prescrizioni e delle sanzioni.</li> <li>• Il ruolo di: ASL, INL, VV.F., INAIL, ARPA.</li> <li>• Le omologazioni, le verifiche periodiche.</li> <li>• Informazione, assistenza e consulenza.</li> <li>• Organismi paritetici</li> </ul>

<b>UNITÀ DIDATTICA A2 - 4 ORE</b>	<b>Obiettivi formativi</b>	<b>Contenuti del Modulo</b>
<b>I soggetti del sistema di prevenzione aziendale secondo il d.lgs. n. 81/2008</b>	- Far conoscere il ruolo dei soggetti del sistema prevenzionale con riferimento ai loro compiti, obblighi e responsabilità.	<ul style="list-style-type: none"> <li>• Il sistema sicurezza aziendale secondo il d.lgs. n. 81/2008: <ul style="list-style-type: none"> <li>✓ datore di lavoro, dirigenti e preposti;</li> <li>✓ responsabile del servizio prevenzione e protezione e addetti del SPP;</li> <li>✓ medico competente;</li> <li>✓ rappresentante dei lavoratori per la sicurezza e rappresentante dei lavoratori per la sicurezza territoriale e di sito;</li> <li>✓ addetti alla prevenzione incendi, evacuazione dei lavoratori e primo soccorso;</li> <li>✓ lavoratori, progettisti, fabbricanti, fornitori ed installatori;</li> <li>✓ lavoratori autonomi;</li> <li>✓ imprese familiari.</li> </ul> </li> </ul>

<b>UNITÀ DIDATTICA A3 - 8 ORE</b>	<b>Obiettivi formativi</b>	<b>Contenuti del Modulo</b>
<b>Il processo di valutazione dei rischi</b>	<ul style="list-style-type: none"> <li>- Far conoscere i concetti di pericolo, rischio, danno, prevenzione e protezione.</li> <li>- Illustrare i principali indicatori statistici ed epidemiologici sugli infortuni e malattie professionali</li> <li>- Far conoscere i principali metodi e criteri per la valutazione dei rischi compresi quelli da interferenza.</li> </ul>	<ul style="list-style-type: none"> <li>• Concetti di pericolo, rischio, danno, prevenzione e protezione.</li> <li>• Principio di precauzione: attenzione alle lavoratrici in stato di gravidanza, alle differenze di genere, all'età, alla provenienza da altri Paesi e quelli connessi alla specifica tipologia contrattuale attraverso cui viene resa la prestazione di lavoro, utilizzo delle tecnologie digitali.</li> <li>• Analisi degli infortuni: cause, modalità di accadimento, indicatori, analisi statistica e andamento nel tempo.</li> <li>• Analisi delle malattie professionali: cause, modalità di accadimento, indicatori, analisi statistica e andamento nel tempo.</li> <li>• Le fonti statistiche: strumenti e materiale informativo disponibile.</li> <li>• Valutazione dei rischi: metodologie e criteri per la valutazione dei rischi.</li> <li>• Fasi e attività del processo valutativo.</li> <li>• Il contesto di applicazione delle procedure standardizzate.</li> </ul>

	<ul style="list-style-type: none"> <li>- Illustrare i principali rischi e le misure di prevenzione e protezione.</li> <li>- Illustrare gli elementi di un documento di valutazione dei rischi</li> </ul>	<ul style="list-style-type: none"> <li>• La valutazione dei rischi da interferenze nella gestione dei contratti di appalto o d'opera o di somministrazione.</li> <li>• La classificazione dei rischi specifici.</li> <li>• Misure generali di tutela.</li> <li>• Contenuti struttura e organizzazione del documento di valutazione dei rischi.</li> </ul>
--	--	---

UNITÀ DIDATTICA A4 - 4 ORE	Obiettivi formativi	Contenuti del Modulo
<b>I dispositivi di protezione collettive e individuali.</b> <b>La segnaletica di sicurezza</b>	<ul style="list-style-type: none"> <li>- Illustrare le principali misure di protezione collettiva e individuali e di segnalazione</li> </ul>	<ul style="list-style-type: none"> <li>• I dispositivi di protezione collettiva</li> <li>• I dispositivi di protezione individuale: criteri di scelta e di utilizzo.</li> <li>• La segnaletica di sicurezza.</li> </ul>
<b>La gestione delle emergenze</b>	<ul style="list-style-type: none"> <li>- Far conoscere le modalità di gestione delle emergenze</li> <li>- Illustrare le modalità per la stesura di un piano di emergenza e di evacuazione</li> </ul>	<ul style="list-style-type: none"> <li>• Tipologie di emergenza.</li> <li>• Caratteristiche e procedure di gestione delle emergenze in caso di: <ul style="list-style-type: none"> <li>✓ Incendio;</li> <li>✓ primo soccorso;</li> <li>✓ altre emergenze;</li> </ul> </li> <li>• Criteri per la stesura del piano di emergenza e di evacuazione.</li> </ul>
<b>La sorveglianza sanitaria</b>	<ul style="list-style-type: none"> <li>- Illustrare gli obblighi relativi alla sorveglianza sanitaria.</li> </ul>	<ul style="list-style-type: none"> <li>• Sorveglianza sanitaria: obiettivi e obblighi, specifiche tutele per le lavoratrici madri, minori, invalidi, visite mediche, giudizi di idoneità e ricorsi.</li> </ul>

UNITÀ DIDATTICA A5 - 4 ORE	Obiettivi formativi	Contenuti del Modulo
<b>Consultazione e partecipazione</b>	<ul style="list-style-type: none"> <li>- Far conoscere le modalità e gli obblighi di consultazione e partecipazione.</li> </ul>	<ul style="list-style-type: none"> <li>• La consultazione e la partecipazione aziendale della sicurezza.</li> <li>• Le relazioni tra i soggetti del sistema della prevenzione.</li> </ul>
<b>Informazione, formazione e addestramento</b>	<ul style="list-style-type: none"> <li>- Illustrare i principali obblighi informativi, formativi e di addestramento.</li> </ul>	<ul style="list-style-type: none"> <li>• Gli obblighi informativi, formativi e di addestramento per i diversi soggetti aziendali.</li> </ul>

### 5.3 MODULO B

Il Modulo B è il corso correlato alla natura dei rischi presenti sul luogo di lavoro e relativi alle attività lavorative.

L'articolazione degli argomenti formativi e delle aree tematiche del Modulo B è strutturata prevedendo un Modulo comune a tutti i settori produttivi della durata di **48 ore**.

Il suddetto Modulo B comune è esaustivo per tutti i settori produttivi ad eccezione di quelli per i quali il percorso deve essere integrato con la frequenza dei moduli di specializzazione indicati nella tabella sotto riportata.

Il Modulo B comune è propedeutico per l'accesso ai moduli di specializzazione.

La durata dei corsi non comprende le verifiche di apprendimento finali.

### Moduli B di specializzazione

Modulo	Riferimento codice settori Ateco 2007 Lettera - Descrizione macrocategoria	Durata
Modulo B-SP1 Agricoltura – Silvicoltura - Zootecnia	A 01-02- Agricoltura, Silvicoltura e Zootecnia	16 ore
Modulo B-SP2 Pesca	A 03- Pesca	12 ore
Modulo B-SP3 Costruzioni	F - Costruzioni	16 ore
Modulo B-SP4 Sanità residenziale	Q - Sanità e assistenza sociale (86.1 - Servizi ospedalieri e 87 - Servizi di assistenza sociale residenziale)	12 ore
Modulo B-SP5 Chimico - Petrolchimico	C - Attività manifatturiere (19 - Fabbricazione di coke e prodotti derivanti dalla raffinazione del petrolio e 20 - Fabbricazione di prodotti chimici)	16 ore

Il Modulo B deve essere orientato alla risoluzione di problemi, all'analisi e alla valutazione dei rischi, alla pianificazione di idonei interventi di prevenzione delle attività dei rispettivi livelli di rischio, ponendo attenzione all'approfondimento in ragione dei differenti livelli di rischio ed evitando la ripetizione di argomenti.

Il Modulo B deve consentire ai responsabili e agli addetti dei servizi di prevenzione e protezione di acquisire le conoscenze/abilità per:

- individuare i pericoli e valutare tutti i rischi connessi agli ambienti di lavoro e all'organizzazione del lavoro;
- individuare le misure di prevenzione e protezione adottate o da adottare in relazione agli specifici rischi;
- individuare adeguate soluzioni tecniche, organizzative e procedurali di salute e sicurezza per ogni tipologia di rischio.

I contenuti dei Moduli B sono quelli riportati nelle tabelle che seguono che individuano le aree/fonti di rischio da trattare.

La progettazione delle unità didattiche e la relativa articolazione oraria, secondo le indicazioni riportate [parte IV](#) è demandata alla responsabilità dei soggetti formatori.

La trattazione dei rischi dovrà prevedere un breve richiamo normativo e la precisa definizione degli stessi.

L'attenzione dovrà essere rivolta alla corretta valutazione nei diversi settori, alle diverse misure tecnico organizzative e procedurali utili al contenimento e agli adempimenti previsti, compresi i

dispositivi di protezione individuale, la segnaletica di sicurezza e la sorveglianza sanitaria ove prevista.

### ARTICOLAZIONE DEI CONTENUTI MINIMI DEL MODULO B COMUNE A TUTTI I SETTORI PRODUTTIVI (48 ORE)

UD1	Tecniche specifiche di valutazione dei rischi e analisi degli incidenti
UD2	Organizzazione dei processi produttivi e del lavoro: <ul style="list-style-type: none"> <li>• cenni sull'evoluzione dell'organizzazione dei processi di produzione industriale: dalle catene di montaggio alla produzione snella (es. lean organization, just in time, ecc.);</li> <li>• caratteristiche e tipologie di impianti e processi di produzione industriale;</li> <li>• tipologie e studi di lay-out industriali e requisiti di sicurezza;</li> <li>• modelli e strutture organizzative (funzionali, per processi, divisionali a matrice, ibridi), punti di forza e di debolezza ai fini del benessere organizzativo;</li> <li>• nuove forme di lavoro: lavoro agile, co-working, telelavoro, ecc.</li> <li>• innovazione tecnologica e impatto sulla salute e sicurezza delle nuove tecnologie.</li> </ul>
UD3	Ambiente e luoghi di lavoro
UD4	Rischio incendio Atex Gestione delle emergenze
UD5	Rischi infortunistici: <ul style="list-style-type: none"> <li>- Macchine impianti e attrezzature</li> <li>- Rischio elettrico</li> <li>- Rischio meccanico</li> <li>- Movimentazione merci: apparecchi di sollevamento e attrezzature per trasporto merci</li> <li>- Mezzi di trasporto: ferroviario, su strada, aereo e marittimo</li> <li>- Lavori in quota</li> </ul>
UD6	Rischi di natura ergonomica e legati all'organizzazione del lavoro: <ul style="list-style-type: none"> <li>- Movimentazione manuale dei carichi</li> <li>- Attrezzature munite di videoterminali</li> </ul>
UD7	Rischi di natura psico-sociale: <ul style="list-style-type: none"> <li>- Stress lavoro-correlato</li> <li>- Fenomeni di mobbing e sindrome da burn-out</li> <li>- Molestie e aggressioni sul lavoro</li> </ul>
UD8	Agenti fisici
UD9	Agenti chimici, cancerogeni e mutageni, amianto
UD10	Agenti biologici
UD11	Rischi connessi ad attività particolari: <ul style="list-style-type: none"> <li>- Ambienti confinati e/o sospetti di inquinamento</li> <li>- Attività su strada</li> <li>- Gestione rifiuti</li> </ul>
UD12	Rischi connessi all'assunzione di sostanze stupefacenti, psicotrope ed alcol

## ARTICOLAZIONE DEI CONTENUTI MINIMI MODULI B DI SPECIALIZZAZIONE

### Modulo B-SP1: Agricoltura, silvicoltura e zootecnia (16 ore)

UD1	Analisi degli infortuni e malattie professionali del comparto
UD2	Organizzazione del lavoro: ambienti di lavoro (es. serre, campi, boschi, ecc.)
UD3	Normativa tecnica per strutture e impianti
UD4	Rischi legati all'utilizzo di macchine e attrezzature di lavoro (es. ribaltamento, schiacciamento, ecc.)
UD5	Agenti chimici, cancerogeni e mutageni, amianto
UD6	Agenti biologici
UD7	Agenti fisici
UD8	Ambienti confinati e/o sospetti di inquinamento
UD9	Rischio incendio e gestione dell'emergenza
UD10	Rischio di caduta dall'alto,
UD11	Movimentazione dei carichi

### Modulo B-SP2: Pesca (12 ore)

UD1	Analisi degli infortuni e malattie professionali del comparto
UD2	Legislazione specifica di riferimento
UD3	Organizzazione del lavoro: ambienti di lavoro
UD4	Normativa tecnica e per strutture e impianti
UD5	Rischi legati all'utilizzo di macchine e attrezzature di lavoro
UD6	Agenti chimici, cancerogeni e mutageni e amianto
UD7	Agenti biologici
UD8	Agenti fisici
UD9	Ambienti confinati e/o sospetti di inquinamento
UD10	Rischio incendio e gestione dell'emergenza
UD11	Rischio cadute dall'alto, a bordo e fuori bordo
UD12	Movimentazione dei carichi
UD13	Atmosfere iperbariche e attività subacquee

### Modulo B-SP3: Costruzioni (16 ore)

UD1	Soggetti definiti dal Titolo IV capo I, e relativi obblighi e responsabilità
UD2	Analisi degli infortuni e malattie professionali del comparto
UD2	Organizzazione, tecniche e fasi lavorative, aree di lavoro dei cantieri
UD3	Le misure generali di tutela secondo quanto previsto dall'art. 95 del d.lgs. n. 81/2008
UD4	Il piano operativo di sicurezza (POS)
UD5	Cenni sul PSC
UD6	Cadute dall'alto e opere provvisorie
UD7	Lavori di demolizione e scavo
UD8	Impianti elettrici e illuminazione di cantiere
UD9	Rischi legati all'utilizzo di macchine e attrezzature di lavoro
UD10	Movimentazione dei carichi manuale e meccanica

UD11	Agenti chimici, cancerogeni, mutageni e amianto
UD12	Agenti biologici
UD13	Agenti fisici
UD14	Rischio incendio ed esplosione
UD15	Dispositivi di protezione collettiva e individuali
UD16	Attività su sedi stradali
UD17	Esempi e analisi di un POS

#### **Modulo B-SP4: Sanità residenziale (12 ore)**

UD1	Analisi degli infortuni e malattie professionali del comparto
UD2	Organizzazione del lavoro: ambienti di lavoro nel settore sanitario, ospedaliero e ambulatoriale e assistenziale
UD3	Normativa tecnica per strutture e impianti
UD4	Rischi legati all'utilizzo di macchine e attrezzature di lavoro
UD5	Movimentazione dei carichi
UD6	Rischi da taglio e da punta
UD7	Agenti chimici, cancerogeni, mutageni e amianto
UD8	Agenti biologici
UD9	Agenti fisici
UD10	Cenni sulle radiazioni ionizzanti
UD11	Rischio incendio e gestione dell'emergenza
UD12	Rischio aggressioni, stress lavoro correlato e burn out
UD13	Dispositivi di protezione collettiva ed individuali
UD14	Le atmosfere iperbariche
UD15	Gestione dei rifiuti ospedalieri

#### **Modulo B-SP5: Chimico - Petrolchimico (16 ore)**

UD1	Analisi degli infortuni e malattie professionali del comparto
UD2	Processo produttivo, organizzazione del lavoro e ambienti di lavoro
UD3	Normativa tecnica per strutture e impianti
UD4	Cenni sulle attività a rischio di incidente rilevante
UD5	Cenni sulle industrie insalubri
UD6	Rischi legati agli impianti e alle attrezzature di lavoro
UD7	Manutenzione impianti e gestione fornitori
UD8	Agenti chimici, cancerogeni, mutageni e amianto
UD9	Agenti fisici
UD10	Rischi incendio ed esplosioni e gestione dell'emergenza
UD11	Ambienti confinati e/o sospetti di inquinamento
UD12	Dispositivi di protezione collettiva ed individuali
UD13	Gestione dei rifiuti



## 5.4 MODULO C

Il Modulo C è il corso di specializzazione per le sole funzioni di RSPP.

La durata complessiva è di **24 ore** escluse le verifiche di apprendimento finali.

Il Modulo C deve consentire ai responsabili dei servizi di prevenzione e protezione di acquisire le conoscenze/abilità relazionali e gestionali per:

- progettare e gestire processi formativi in riferimento al contesto lavorativo e alla valutazione dei rischi, anche per la diffusione della cultura alla salute e sicurezza e del benessere organizzativo;
- pianificare, gestire e controllare le misure tecniche, organizzative e procedurali di sicurezza aziendali attraverso sistemi di gestione della sicurezza;
- utilizzare forme di comunicazione adeguate a favorire la partecipazione e la collaborazione dei vari soggetti del sistema.

### ARTICOLAZIONE DEI CONTENUTI MINIMI DEL MODULO C

UNITÀ DIDATTICA C1 - 8 ORE	Obiettivi formativi	Contenuti del Modulo
<p><b>Tecniche e metodologie relative a:</b></p> <ul style="list-style-type: none"> <li>• <b>informazione</b></li> <li>• <b>formazione</b></li> <li>• <b>addestramento</b></li> </ul>	<ul style="list-style-type: none"> <li>- Illustrare la connessione e coerenza tra il documento di valutazione dei rischi e la predisposizione dei piani dell'informazione, formazione e addestramento</li> <li>- Illustrare le metodologie e gli strumenti disponibili per realizzare una corretta informazione su salute e sicurezza sul lavoro.</li> <li>- Illustrare le metodologie didattiche utilizzabili nelle varie fasi del processo formativo e i principali elementi della progettazione didattica.</li> <li>- Illustrare le tecniche e le procedure di addestramento.</li> </ul>	<ul style="list-style-type: none"> <li>• Dalla valutazione dei rischi alla predisposizione dei piani di informazione, formazione ed addestramento in azienda.</li> <li>• Metodologie per una corretta informazione in azienda (riunioni, gruppi di lavoro specifici, conferenze, seminari informativi, ecc.).</li> <li>• Strumenti di informazione su salute e sicurezza sul lavoro (circolari, cartellonistica, opuscoli, avvisi, news, intranet, internet, ecc.).</li> <li>• Le dinamiche di apprendimento dell'adulto: presentazione e analisi delle principali metodologie didattiche e degli strumenti operativi utilizzati nell'andragogia.</li> <li>• Le fasi del processo formativo: <ul style="list-style-type: none"> <li>✓ analisi del fabbisogno e del contesto organizzativo;</li> <li>✓ macro e micro-progettazione (definizione degli obiettivi didattici, scelta dei contenuti in funzione degli obiettivi, metodologie e strumenti didattici);</li> <li>✓ erogazione;</li> <li>✓ valutazione e monitoraggio dei risultati.</li> </ul> </li> <li>• L'addestramento: <ul style="list-style-type: none"> <li>✓ tecniche (dimostrazioni, simulazioni, esercitazioni pratiche);</li> <li>✓ modalità e verifica;</li> <li>✓ registrazione delle attività.</li> </ul> </li> </ul>

UNITÀ DIDATTICA C2 8 ORE	Obiettivi formativi	Contenuti del Modulo
<p><b>Organizzazione e sistemi di gestione</b></p>	<p>Illustrare i principali riferimenti legislativi e la normativa volontaria sui modelli di organizzazione e gestione della sicurezza e le sinergie.</p> <p>Far conoscere il ruolo dei modelli di organizzazione e gestione nel D.lgs. 81/08</p> <p>Illustrare la struttura, i principi e le modalità operative della norma ISO 45001</p> <p>Far conoscere le modalità e le opportunità di adozione delle procedure semplificate per l'implementazione dei MOG</p> <p>Evidenziare il ruolo del RSPD all'interno dei modelli e sistemi di organizzazione e gestione della sicurezza</p>	<ul style="list-style-type: none"> <li>• L'organizzazione e la gestione della sicurezza tra legislazione e normativa volontaria Sinergie ed opportunità.</li> <li>• I modelli di organizzazione e gestione della sicurezza. L'art. 30 del D.lgs. 81/08 e la responsabilità amministrativa delle persone giuridiche (d.lgs. n. 231/2001). L'efficacia esimente dell'adozione dei modelli e sistemi di gestione della sicurezza (ISO 45001, Linee guida UNI INAIL).</li> <li>• La struttura di alto livello (HLS) della ISO 45001.</li> <li>• Il ciclo PCDA di Deming e l'approccio per processi applicato alla organizzazione e gestione della sicurezza.</li> <li>• Il processo di valutazione dei rischi e la pianificazione degli interventi nell'ambito della ISO 45001.</li> <li>• Controllo operativo, auditing, riesame e miglioramento continuo.</li> <li>• Cenni sull'integrazione gestionale della sicurezza (ISO 45001), con i sistemi qualità (ISO 9001) e ambiente (ISO 14001).</li> <li>• Procedure semplificate per l'implementazione dei Modelli di organizzazione e gestione (MOG): il D.M13/02/2014.</li> <li>• L'asseverazione dei MOG.</li> <li>• Vantaggi derivanti dall'adozione dei modelli di organizzazione e gestione.</li> <li>• Il ruolo manageriale e tecnico del RSPD nell'ambito dei modelli e sistemi di organizzazione e gestione della sicurezza aziendali.</li> </ul>

UNITÀ DIDATTICA C3 - 4 ORE	Obiettivi formativi	Contenuti del Modulo
<p><b>Il sistema delle relazioni e della comunicazione</b></p>	<ul style="list-style-type: none"> <li>- Illustrare il sistema di relazioni tra i diversi soggetti della prevenzione.</li> <li>- Illustrare i concetti, i metodi e le tecniche di comunicazione efficace per la salute e la sicurezza sul lavoro.</li> </ul>	<ul style="list-style-type: none"> <li>• Il sistema delle relazioni: RLS, datore di lavoro, medico competente, lavoratori, enti pubblici, fornitori, lavoratori autonomi, appaltatori, ecc.</li> <li>• Il sistema di comunicazione aziendale in materia di salute e sicurezza sul lavoro.</li> <li>• La comunicazione nelle diverse situazioni di lavoro.</li> <li>• Cenni sui metodi, tecniche e strumenti per una comunicazione efficace.</li> </ul>

	<ul style="list-style-type: none"> <li>- Illustrare le modalità di gestione della riunione periodica e degli incontri di lavoro.</li> </ul>	<ul style="list-style-type: none"> <li>• Gestione degli incontri di lavoro e della riunione periodica.</li> <li>• Tecniche di negoziazione e gestione dei conflitti.</li> </ul>
--	---	---

UNITÀ DIDATTICA C4 - 4 ORE	Obiettivi formativi	Contenuti del Modulo
<b>Benessere organizzativo, fattori di natura ergonomica e fattori psicosociali</b>	<ul style="list-style-type: none"> <li>- Illustrare i principali aspetti fisici, psicologici, psicosociali e organizzativi che influiscono sul benessere organizzativo</li> <li>- Illustrare le principali dinamiche motivazionali delle persone negli ambienti di lavoro anche sotto il profilo della salute e sicurezza.</li> </ul>	<ul style="list-style-type: none"> <li>• Concetto di benessere organizzativo:               <ul style="list-style-type: none"> <li>✓ fattori di natura ergonomica ;</li> <li>✓ fattori psicosociali e stress lavoro correlato;</li> <li>✓ fattori organizzativi e clima aziendale;</li> <li>✓ dinamiche relative a: motivazione, collaborazione, corretta circolazione delle informazioni, analisi delle relazioni, gestione del conflitto.</li> </ul> </li> <li>• Team building finalizzato al benessere organizzativo.</li> </ul>

Lavorofacile

## 6 . CORSO DI FORMAZIONE PER I COORDINATORI PER LA PROGETTAZIONE E PER L'ESECUZIONE DEI LAVORI (ALLEGATO XIV Dlgs 81/08)

Il presente corso, ai sensi di quanto previsto dall'art. 98 comma 3 del Dlgs 81/08, aggiorna e sostituisce i requisiti della formazione per i coordinatori per la progettazione e per l'esecuzione dei lavori previsti dall'articolo 98 del d.lgs. n. 81/2008.

### Obiettivi

Il corso di formazione ha i seguenti obiettivi:

- illustrare la normativa generale e specifica in tema di salute e sicurezza, con particolare riferimento al settore delle costruzioni e gli strumenti per garantire un adeguato approfondimento e aggiornamento in funzione della continua evoluzione della stessa;
- far conoscere il ruolo dei soggetti del sistema di prevenzione, i loro compiti e le responsabilità;
- illustrare le funzioni svolte dal sistema istituzionale pubblico e dai vari organi preposti alla tutela della salute e della sicurezza nei luoghi di lavoro;
- far conoscere i principali rischi trattati dal d.lgs. n. 81/2008 e individuare le misure di prevenzione e protezione nonché le modalità per la gestione delle emergenze;
- illustrare gli elementi metodologici per la valutazione del rischio;
- far acquisire le competenze necessarie per l'individuazione, l'analisi e la valutazione dei rischi concreti, con riferimento all'area ed alla organizzazione del cantiere, alle lavorazioni ed alle loro interferenze;
- far acquisire le competenze per verificare l'idoneità e la congruenza del piano operativo di sicurezza;
- far acquisire le competenze per lo svolgimento del proprio ruolo;
- illustrare le responsabilità connesse al ruolo rivestito.

### Articolazione dei contenuti minimi del percorso formativo:

Durata minima 120 ore

Modulo	Obiettivi formativi	Contenuti del Modulo
<b>Modulo giuridico (28 ore)</b>	- Far conoscere la normativa di riferimento ed il ruolo dei soggetti del sistema prevenzionale con riferimento ai loro compiti, obblighi e responsabilità.	<ul style="list-style-type: none"><li>• La legislazione in materia di salute e sicurezza nei luoghi di lavoro;</li><li>• le normative europee e la loro valenza;</li><li>• la normativa contrattuale;</li><li>• la normativa sull'assicurazione contro gli infortuni sul lavoro e le malattie professionali;</li><li>• il codice degli appalti;</li><li>• le norme di buona tecnica;</li><li>• i regolamenti e le direttive di prodotto;</li><li>• cenni sulle norme tecniche di costruzione;</li><li>• il Testo Unico in materia di salute e sicurezza nei luoghi di lavoro con particolare riferimento al Titolo I;</li><li>• il sistema istituzionale anche con riferimento ai Piani di Prevenzione in Edilizia;</li><li>• i soggetti del Sistema di Prevenzione Aziendale: i compiti, gli obblighi, le responsabilità civili e penali.</li></ul>

		<ul style="list-style-type: none"> <li>• La legislazione specifica in materia di salute e sicurezza nei cantieri temporanei o mobili e nei lavori in quota: il Titolo IV del Testo Unico in materia di salute e sicurezza nei luoghi di lavoro;</li> <li>• le figure interessate alla realizzazione dell'opera: compiti, obblighi e responsabilità civili e penali;</li> <li>• gli Organi di vigilanza, le procedure ispettive e la disciplina sanzionatoria, la sospensione dell'attività imprenditoriale;</li> <li>• scelte progettuali e organizzative. La collaborazione con il progettista dell'opera.</li> </ul>
<p><b>Modulo tecnico (52 ore)</b></p>	<ul style="list-style-type: none"> <li>- Far conoscere i concetti di pericolo, rischio, danno, prevenzione e protezione e le modalità di accadimento degli infortuni</li> <li>- Far conoscere i principali metodi e criteri per la valutazione dei rischi anche in relazione a quelli da interferenza e le modalità di gestione di un cantiere</li> <li>- Fare acquisire le competenze relative ai fattori di rischio e all'adozione delle misure di prevenzione e protezione</li> </ul>	<ul style="list-style-type: none"> <li>• Concetti di pericolo, rischio, danno, prevenzione e protezione;</li> <li>• metodologie per l'individuazione, l'analisi e la valutazione dei rischi e relativa adozione delle misure di prevenzione e protezione necessarie;</li> <li>• analisi degli infortuni e malattie professionali nel settore delle costruzioni;</li> <li>• l'organizzazione in sicurezza del cantiere. Il cronoprogramma dei lavori;</li> <li>• gli obblighi documentali da parte dei committenti, imprese, coordinatori per la sicurezza;</li> <li>• rischi di caduta dall'alto;</li> <li>• rischi nei lavori di montaggio e smontaggio di ponteggi e opere provvisorie;</li> <li>• rischi nei lavori di montaggio e smontaggio di elementi prefabbricati;</li> <li>• rischi nel montaggio di opere temporanee (palchi, tensostrutture, ...) per fiere e spettacoli;</li> <li>• rischi negli scavi, nelle demolizioni, nelle opere in sotterraneo ed in galleria;</li> <li>• rischi legati all'utilizzo di macchine e attrezzature di lavoro;</li> <li>• rischio di investimento e schiacciamento;</li> <li>• rischi da movimentazione manuale dei carichi;</li> <li>• rischi fisici;</li> <li>• rischi biologici;</li> <li>• rischi chimici e cancerogeni;</li> <li>• rischi connessi alle bonifiche da amianto;</li> <li>• rischio elettrico e la protezione contro le scariche atmosferiche;</li> <li>• rischi di incendio e di esplosione;</li> <li>• rischi dovuti alla presenza di ordigni bellici;</li> <li>• ambienti confinati e/o sospetti di inquinamento;</li> <li>• gestione delle emergenze, evacuazione e primo soccorso;</li> <li>• i dispositivi di protezione collettiva, individuale e la segnaletica di sicurezza.</li> </ul>

<p><b>Modulo metodologico/organizzativo (16 ore)</b></p>	<ul style="list-style-type: none"> <li>- Illustrare i contenuti della documentazione di cantiere necessaria ai fine della salute e sicurezza sul lavoro.</li> <li>- Far conoscere i principali criteri metodologici per l'elaborazione o la verifica della documentazione di cantiere.</li> <li>- Illustrare le principali tecniche di comunicazione, relazionali e gestionali e le modalità di gestione dei conflitti.</li> </ul>	<ul style="list-style-type: none"> <li>• I contenuti del:             <ul style="list-style-type: none"> <li>a) piano di sicurezza e di coordinamento;</li> <li>b) fascicolo con le caratteristiche dell'opera;</li> <li>c) POS;</li> <li>d) PIMUS;</li> <li>e) piano delle demolizioni;</li> <li>f) piano di lavoro (ex art. 256 d.lgs. 81/2008) per la rimozione MCA.</li> </ul> </li> <li>• I criteri metodologici per:             <ul style="list-style-type: none"> <li>a) l'elaborazione del piano di sicurezza e di coordinamento;</li> <li>b) l'elaborazione del fascicolo;</li> <li>c) la verifica della congruenza tra POS, PSC e fascicolo;</li> <li>d) la stima dei costi della sicurezza.</li> </ul> </li> <li>• Teorie e tecniche di comunicazione, orientate alla risoluzione di problemi e alla cooperazione; teorie di gestione dei gruppi e leadership.</li> <li>• I rapporti con la committenza, i progettisti, la direzione dei lavori, l'impresa affidataria, i rappresentanti dei lavoratori per la sicurezza e RLST.</li> </ul>
<p><b>Parte pratica (24 ore)</b></p>		
<p><b>UD1 Documenti di salute e sicurezza nei cantieri temporanei e mobili (4 ore)</b></p>	<ul style="list-style-type: none"> <li>- Illustrare i contenuti e le modalità di redazione del PSC e la correlazione con i relativi POS</li> </ul>	<ul style="list-style-type: none"> <li>• Esempi di Piano di Sicurezza e Coordinamento:             <ul style="list-style-type: none"> <li>a) presentazione dei progetti;</li> <li>b) discussione sull'analisi dei rischi legati all'area, all'organizzazione del cantiere, alle lavorazioni ed alle loro interferenze;</li> <li>c) correlazione con i relativi POS.</li> </ul> </li> </ul>
<p><b>UD2 Criteri di progettazione (6 ore)</b></p>	<ul style="list-style-type: none"> <li>- Illustrare i contenuti e le modalità di redazione del Fascicolo e illustrare i criteri di progettazione per le misure di prevenzione e protezione per la sicurezza dei lavori in copertura</li> </ul>	<ul style="list-style-type: none"> <li>• Esempi di fascicolo adattato alle caratteristiche dell'opera.</li> <li>• Criteri di progettazione delle misure di prevenzione e protezione per la sicurezza dei lavori in copertura;</li> <li>• lavori di gruppo: analisi e discussione degli elaborati.</li> </ul>
<p><b>UD3 Stesura del PSC e del fascicolo (8 ore)</b></p>	<ul style="list-style-type: none"> <li>- Fare acquisire le competenze metodologiche per strutturare il PSC ed il Fascicolo</li> </ul>	<ul style="list-style-type: none"> <li>• Stesura di Piani di Sicurezza e Coordinamento, con particolare riferimento a rischi legati all'area, all'organizzazione del cantiere, alle lavorazioni ed alle loro interferenze;</li> <li>• predisposizione di un Fascicolo;</li> <li>• lavori di gruppo: analisi e discussione degli elaborati.</li> </ul>
<p><b>UD4 Attività coordinamento (6 ore)</b></p>	<ul style="list-style-type: none"> <li>- Far acquisire le competenze metodologiche per la verifica dell'applicazione, delle disposizioni di salute e sicurezza nel cantiere</li> </ul>	<ul style="list-style-type: none"> <li>• Simulare le attività di verifica, coordinamento e controllo circa la corretta applicazione delle disposizioni di salute e sicurezza da parte delle imprese e dei lavoratori autonomi;</li> <li>• simulare le azioni circa la sospensione in caso di pericolo grave e imminente delle singole lavorazioni e le modalità di verifica degli avvenuti adeguamenti effettuati dalle imprese interessate;</li> <li>• lavori di gruppo: analisi e discussione degli elaborati.</li> </ul>

**VERIFICA FINALE DI APPRENDIMENTO**

La verifica finale di apprendimento dovrà essere effettuata secondo quanto previsto dal presente accordo.

**MODALITÀ DI SVOLGIMENTO DEI CORSI**

Le modalità di svolgimento dei corsi dovranno essere effettuate secondo quanto previsto dal presente accordo.

## 7. CORSO PER LAVORATORI, DATORI DI LAVORO E LAVORATORI AUTONOMI CHE OPERANO IN AMBIENTI SOSPETTI DI INQUINAMENTO O CONFINATI (dpr n. 177/2011)

Il presente corso è valido per gli obblighi formativi di cui all'art.2, lett. d), DPR n. 177/2011.

### Obiettivi

Il corso di formazione ha i seguenti obiettivi:

- illustrare i concetti di pericolo, danno e prevenzione che si riscontrano in una attività lavorativa svolta in uno spazio confinato;
- illustrare le misure di prevenzione degli infortuni
- far acquisire le competenze necessarie per l'utilizzo dei dispositivi, delle attrezzature di lavoro e delle strumentazioni messi a disposizione per affrontare i rischi;
- illustrare le procedure di gestione delle emergenze, evacuazione e primo soccorso.

Durata minima 12 ore

Modulo	Obiettivi formativi	Contenuti del Modulo
<b>Giuridico-Tecnico (4 ore)</b>	<ul style="list-style-type: none"> <li>- Illustrare i concetti di pericolo, danno e prevenzione che si riscontrano in una attività lavorativa svolta in uno spazio confinato.</li> <li>- Illustrare le misure di prevenzione e protezione</li> </ul>	<ul style="list-style-type: none"> <li>• La normativa di riferimento</li> <li>• Definizioni e identificazione di un ambiente confinato o sospetto di inquinamento e criticità</li> <li>• Analisi degli eventi infortunistici</li> <li>• Individuazione dei fattori di rischio</li> <li>• I rischi specifici: aria respirabile atmosfere con difetto o eccesso di ossigeno, atmosfere con agenti chimici pericolosi per asfissia e/o intossicazione, atmosfere con pericolo di esplosione ed incendio, seppellimento, cadute dall'alto, cadute di gravi, carenze di comunicazioni ecc.</li> <li>• Caratteristiche e pericolosità degli agenti chimici</li> <li>• Misure e procedure di prevenzione nelle fasi di lavoro in ambienti confinati o sospetti di inquinamento come, a titolo esemplificativo ma non esaustivo, di seguito indicato: <ul style="list-style-type: none"> <li>✓ procedure d'ingresso e uscita in ambiente confinato</li> <li>✓ dimensione, numero dei passi d'uomo, numero di accessi, numero dei lavoratori presenti</li> <li>✓ monitoraggio dell'atmosfera</li> <li>✓ sistemi di illuminazione, dispositivi per prevenire lo shock elettrico</li> <li>✓ macchine ed attrezzature di lavoro (coclee, agitatori, pale ecc.)</li> <li>✓ "ventilazione" ovvero l'adozione di tutti i sistemi per il ricambio dell'aria</li> <li>✓ sorveglianza sanitaria</li> </ul> </li> </ul>
<b>Parte Pratica (8 ore)</b>	<ul style="list-style-type: none"> <li>- Far acquisire le competenze necessarie per l'utilizzo dei dispositivi e delle strumentazioni messi a disposizione per affrontare i rischi presenti negli ambienti confinati (DPI, respiratori, rilevatori di gas...)</li> </ul>	<ul style="list-style-type: none"> <li>• Le procedure da attuare in caso di emergenza (incendio/esplosione, anossia, presenza di gas tossici, recupero infortunato)</li> <li>• Simulazione sull'uso dei dispositivi e della strumentazione messa a disposizione: <ul style="list-style-type: none"> <li>✓ Dispositivi di protezione individuali.</li> <li>✓ Gli Apparecchi per la Protezione delle Vie Respiratorie (APVR): utilizzo, tipologia, filtri.</li> <li>✓ Imbracature di sicurezza, tripode, rilevatori di gas, misuratori di esplosività</li> </ul> </li> <li>• Sistemi di segnalazione e comunicazione</li> </ul>



### **Requisiti dei docenti**

Le docenze con riferimento al modulo giuridico -tecnico sono effettuate da docenti di cui al punto 2 della Parte I del presente accordo e con documentata esperienza professionale, almeno triennale, nel settore dei lavori in ambiente confinato o sospetto di inquinamento.

Le docenze con riferimento al modulo pratico sono effettuate da docenti di cui al punto 2 della Parte I del presente accordo e con documentata esperienza professionale pratica, almeno triennale, nel settore dei lavori in ambiente confinato o sospetto di inquinamento.

## **8. CORSI PER L'ABILITAZIONE DEGLI OPERATORI PER LE ATTREZZATURE DI CUI ALL'ARTICOLO 73, COMMA 5, DEL DECRETO LEGISLATIVO 9 APRILE 2008, n. 81/2008**

Le attrezzature di lavoro per le quali è richiesta una specifica abilitazione degli operatori (art. 73, comma 5 del d.lgs. n. 81/2008) sono individuate e riportate nell'allegato II

L'abilitazione all'utilizzo delle attrezzature di lavoro si intende acquisita con il superamento delle verifiche. Ogni operatore nel corso del modulo pratico dovrà utilizzare la tipologia di attrezzatura per la quale sarà abilitato.

L'acquisizione dell'abilitazione non esaurisce gli obblighi di formazione, informazione e addestramento previsti dal Titolo III del Dlgs 81/08

### **8.1 REQUISITI DI NATURA GENERALE: IDONEITÀ DELL'AREA E DISPONIBILITÀ DELLE ATTREZZATURE**

I soggetti formatori di cui alla Parte I, punto 1 del presente accordo devono garantire che l'attività pratica sia effettuata come di seguito indicato:

- a. un'area opportunamente delimitata con assenza di impianti o strutture che possano interferire con l'attività pratica di addestramento e con caratteristiche geotecniche e morfologiche (consistenza del terreno, pendenze, avvallamenti, gradini, ecc.) tali da consentire, in sicurezza rispetto ad una valutazione globale dei rischi, l'effettuazione di tutte le manovre pratiche previste al punto "Verifica" per ciascuna tipologia di attrezzatura;
- b. i carichi, gli ostacoli fissi e/o in movimento e gli apprestamenti che dovessero rendersi necessari per consentire l'effettuazione di tutte le manovre pratiche previste al punto "Verifica" per ciascuna tipologia di attrezzatura;
- c. le attrezzature e gli accessori conformi alla tipologia per la quale viene rilasciata la categoria di abilitazione ed idonei (possibilità di intervento da parte dell'istruttore) all'attività di addestramento o equipaggiati con dispositivi aggiuntivi per l'effettuazione in sicurezza delle attività pratiche di addestramento e verifica;
- d. i dispositivi di protezione individuali necessari per l'effettuazione in sicurezza delle attività pratiche di addestramento durante la verifica. Essi dovranno essere presenti nelle taglie/misure idonee per l'effettivo utilizzo da parte dei partecipanti alle attività pratiche.

### **8.2. REQUISITI DEI DOCENTI**

Le docenze con riferimento al modulo teorico tecnico sono effettuate da docenti di cui al punto 2 della Parte I del presente accordo e con conoscenza tecnica dell'attrezzatura.

Le docenze con riferimento al modulo pratico sono effettuate da docenti di cui al punto 2 della Parte I del presente accordo e con esperienza professionale pratica, almeno triennale, nelle tecniche dell'utilizzazione delle attrezzature di che trattasi.

### 8.3 PROGRAMMA DEI CORSI

I programmi dei corsi di formazione e la loro valutazione sono quelli previsti nei punti seguenti.

#### 8.3.1 Corso di formazione teorico-pratico per lavoratori addetti alla conduzione di piattaforme di lavoro mobili elevabili (PLE)

Per l'utilizzo di una PLE è necessario il possesso da parte dell'operatore di almeno una delle seguenti abilitazioni.

Modulo	Obiettivi	Contenuti del Modulo
<b>1. Teorico-Tecnico (4 ore)</b>	<ul style="list-style-type: none"> <li>- Illustrare le categorie e le caratteristiche delle attrezzature di lavoro</li> <li>- Illustrare i DPI specifici</li> <li>- Illustrare le modalità di utilizzo e le procedure operative di salvataggio</li> </ul>	1.1 Categorie di PLE: i vari tipi di PLE e descrizione delle caratteristiche generali e specifiche. 1.2 Componenti strutturali: sistemi di stabilizzazione, livellamento, telaio, torretta girevole, struttura a pantografo/braccio elevabile. 1.3 Dispositivi di comando e di sicurezza: individuazione dei dispositivi di comando e loro funzionamento, individuazione dei dispositivi di sicurezza e loro funzione. 1.4 Controlli da effettuare prima dell'utilizzo: controlli visivi e funzionali. 1.5 DPI specifici da utilizzare con le PLE: caschi, imbracature, cordino di trattenuta e relative modalità di utilizzo inclusi i punti di aggancio in piattaforma. 1.6 Modalità di utilizzo in sicurezza e rischi: analisi e valutazione dei rischi più ricorrenti nell'utilizzo delle PLE (rischi di elettrocuzione, rischi ambientali, di caduta dall'alto, ecc.); spostamento e traslazione, posizionamento e stabilizzazione, azionamenti e manovre, rifornimento e parcheggio in modo sicuro a fine lavoro. 1.7 Procedure operative di salvataggio: modalità di discesa in emergenza.
<b>2 Parte Pratica PLE che operano su stabilizzatori (4 ore)</b>	<ul style="list-style-type: none"> <li>- Far acquisire le competenze necessarie per l'utilizzo in sicurezza delle attrezzature di lavoro e le relative procedure operative</li> </ul>	2.1 <u>Individuazione dei componenti strutturali</u> : sistemi di stabilizzazione, livellamento, telaio, torretta girevole, struttura a pantografo/braccio elevabile, piattaforma e relativi sistemi di collegamento. 2.2 <u>Dispositivi di comando e di sicurezza</u> : identificazione dei dispositivi di comando e loro funzionamento, identificazione dei dispositivi di sicurezza e loro funzione. 2.3 <u>Controllo pre-utilizzo</u> : controlli visivi e funzionali della PLE, dei dispositivi di comando, di segnalazione e di sicurezza previsti dal costruttore nel manuale di istruzioni della PLE. 2.4 <u>Controlli prima del trasferimento su strada</u> : verifica delle condizioni di assetto (presa di forza, struttura di sollevamento e stabilizzatori, ecc.). 2.5 <u>Pianificazione del percorso</u> : pendenze, accesso, ostacoli sul percorso e in quota, condizioni del terreno. 2.6 <u>Posizionamento della PLE sul luogo di lavoro</u> : delimitazione dell'area di lavoro, segnaletica da predisporre su strade pubbliche, posizionamento stabilizzatori e livellamento.

		<p>2.7 <u>Esercitazioni di pratiche operative</u>: effettuazione di esercitazioni a due terzi dell'area di lavoro, osservando le procedure operative di sicurezza. Simulazioni di movimentazioni della piattaforma in quota.</p> <p>2.8 <u>Manovre di emergenza</u>: effettuazione delle manovre di emergenza per il recupero a terra della piattaforma posizionata in quota.</p> <p>2.9 <u>Messa a riposo della PLE a fine lavoro</u>: parcheggio in area idonee, precauzioni contro l'utilizzo non autorizzato. Modalità di ricarica delle batterie in sicurezza (per PLE munite di alimentazione a batterie).</p>
<p><b>3. Parte Pratica per PLE che possono operare senza stabilizzatori (4 ore)</b></p>	<p>- Far acquisire le competenze necessarie per l'utilizzo in sicurezza delle attrezzature di lavoro e le relative procedure operative</p>	<p>3.1 <u>Individuazione dei componenti strutturali</u>: sistemi di stabilizzazione, livellamento, telaio, torretta girevole, struttura a pantografo/braccio elevabile, piattaforma e relativi sistemi di collegamento.</p> <p>3.2 <u>Dispositivi di comando e di sicurezza</u>: identificazione dei dispositivi di comando e loro funzionamento, identificazione dei dispositivi di sicurezza e loro funzione.</p> <p>3.3 <u>Controlli pre-utilizzo</u>: controlli visivi e funzionali della PLE, dei dispositivi di comando, di segnalazione e di sicurezza previsti dal costruttore e dal manuale di istruzioni della PLE.</p> <p>3.4 <u>Pianificazione del percorso</u>: pendenze, accesso, ostacoli sul percorso e in quota, condizioni del terreno.</p> <p>3.5 <u>Movimentazione e posizionamento della PLE</u>: spostamento della PLE sul luogo di lavoro e delimitazione dell'area di lavoro.</p> <p>3.6 <u>Esercitazioni di pratiche operative</u>: effettuazione di esercitazioni a due terzi dell'area di lavoro, osservando le procedure operative di sicurezza. Simulazioni di movimentazioni della piattaforma in quota.</p> <p>3.7 <u>Manovre di emergenza</u>: effettuazione delle manovre di emergenza per il recupero a terra della piattaforma posizionata in quota.</p> <p>3.8 <u>Messa a riposo della PLE a fine lavoro</u>: parcheggio in area idonea, precauzioni contro l'utilizzo non autorizzato. Modalità di ricarica delle batterie in sicurezza (per PLE munite di alimentazione a batterie)</p>
<p><b>4. Parte Pratica PLE con e senza stabilizzatori (6 ore)</b> Si specifica che dovranno essere presenti PLE con e senza stabilizzatori</p>	<p>- Far acquisire le competenze necessarie per l'utilizzo in sicurezza delle attrezzature di lavoro e le relative procedure operative</p>	<p>4.1 <u>Individuazione dei componenti strutturali</u>: sistemi di stabilizzazione, livellamento, telaio, torretta girevole, struttura a pantografo/braccio elevabile, piattaforma e relativi sistemi di collegamento.</p> <p>4.2 <u>Dispositivi di comando e di sicurezza</u>: identificazione dei dispositivi di comando e loro funzionamento, identificazione dei dispositivi di sicurezza e loro funzione.</p> <p>4.3 <u>Controlli pre-utilizzo</u>: controlli visivi e funzionali della PLE, dei dispositivi di comando, di segnalazione e di sicurezza previsti dal costruttore e dal manuale di istruzioni della PLE.</p> <p>4.4 <u>Controlli prima del trasferimento su strada</u>: verifica delle condizioni di assetto (presa di forza, struttura di sollevamento e stabilizzatori, ecc.).</p> <p>4.5 <u>Pianificazione del percorso</u>: pendenze, accesso, ostacoli sul percorso e in quota, condizioni del terreno.</p> <p>4.6 <u>Movimentazione e posizionamento della PLE</u>: delimitazione dell'area di lavoro, segnaletica da predisporre su strade pubbliche, spostamento della PLE</p>

		<p>sul luogo di lavoro, posizionamento stabilizzatori a livellamento.</p> <p>4.7 <u>Esercitazioni di pratiche operative</u>: effettuazione di esercitazioni a due terzi dell'area di lavoro, osservando le procedure operative di sicurezza. Simulazioni di movimentazioni della piattaforma in quota.</p> <p>4.8 <u>Manovre di emergenza</u>: effettuazione delle manovre di emergenza per il recupero a terra della piattaforma posizionata in quota.</p> <p>4.9 <u>Messa a riposo della PLE a fine lavoro</u>: parcheggio in area idonea, precauzioni contro l'utilizzo non autorizzato. Modalità di ricarica delle batterie in sicurezza (per PLE munite di alimentazione a batterie).</p>
--	--	--

### Verifica

→ Al termine del modulo teorico-tecnico dovrà essere effettuata una verifica intermedia consistente in un questionario a risposta multipla.

La prova si intende superata con almeno il 70% delle risposte esatte. Il superamento della prova è propedeutico al passaggio dei moduli pratici specifici.

Il mancato superamento della prova comporta la ripetizione del modulo.

→ Al termine di ognuno dei moduli pratici dovrà essere effettuata una prova pratica di verifica finale, consistente nell'esecuzione di almeno 2 delle prove per ciascuno dei moduli 2 e 3 e almeno 3 delle prove per il modulo 4, concernenti i seguenti argomenti:

- ✓ per il modulo 2 Pratico PLE che operano su stabilizzatori:
  - a. spostamento e stabilizzazione della PLE sulla postazione di impiego (Controlli pre-utilizzo - Controlli prima del trasferimento su strada - Pianificazione del percorso - Posizionamento della PLE sul luogo di lavoro - Messa a riposo della PLE a fine lavoro);
  - b. effettuazione manovra di: salita, discesa, rotazione, accostamento piattaforma alla posizione di lavoro;
  - c. simulazione di manovra in emergenza (Recupero dell'operatore - Comportamento in caso di guasti).
- ✓ per il modulo 3 Pratico PLE che possono operare senza stabilizzatori:
  - a. spostamento della PLE sulla postazione di impiego (Controlli pre-utilizzo - Pianificazione del percorso - Movimentazione e posizionamento della PLE - Messa a riposo della PLE a fine lavoro);
  - b. effettuazione manovra di: pianificazione del percorso, movimentazione e posizionamento della PLE con operatore a bordo (traslazione), salita, discesa, rotazione, accostamento della piattaforma alla posizione di lavoro;
  - c. simulazione di manovra in emergenza (Recupero dell'operatore Comportamento in caso di guasti).
- ✓ per il modulo 4 Pratico PLE con e senza stabilizzatori:
  - a. spostamento e stabilizzazione della PLE sulla postazione di impiego (Controlli pre-utilizzo - Controlli prima del trasferimento su strada - Pianificazione del percorso -

Movimentazione e posizionamento della PLE - Messa a riposo della PLE a fine lavoro);

- b. effettuazione manovra di: pianificazione del percorso, movimentazione e posizionamento della PLE con operatore a bordo (traslazione), salita, discesa, rotazione, accostamento della piattaforma alla posizione di lavoro;
- c. simulazione di manovra in emergenza (Recupero dell'operatore - Comportamento in caso di guasti).

→ Il mancato superamento della verifica finale comporta l'obbligo di ripetere il modulo pratico.

### 8.3.2 Corso di formazione teorico-pratico per lavoratori addetti alla conduzione di gru per autocarro

Per l'utilizzo di gru per autocarro è necessario il possesso da parte dell'operatore di almeno una delle seguenti abilitazioni.

Modulo	Obiettivi formativi	Contenuti del Modulo
<b>1. Teorico-Tecnico (4 ore)</b>	<ul style="list-style-type: none"> <li>- Illustrare le categorie e le caratteristiche delle attrezzature di lavoro</li>   <li>- Illustrare le modalità di utilizzo in sicurezza</li> </ul>	<p>1.1 Terminologia, caratteristiche delle diverse tipologie di gru per autocarro con riferimento alla posizione di installazione, loro movimenti e equipaggiamenti di sollevamento, modifica delle configurazioni in funzione degli accessori installati.</p> <p>1.2 Nozioni elementari di fisica per poter valutare la massa di un carico e per poter apprezzare le condizioni di equilibrio di un corpo, oltre alla valutazione dei necessari attributi che consentono il mantenimento dell'insieme gru con carico appeso in condizioni di stabilità.</p> <p>1.3 Condizioni di stabilità di una gru per autocarro: fattori ed elementi che influenzano la stabilità.</p> <p>1.4 Caratteristiche principali e principali componenti delle gru per autocarro.</p> <p>1.5 Tipi di allestimento e organi di presa.</p> <p>1.6 Dispositivi di comando a distanza.</p> <p>1.7 Contenuti delle documentazioni e delle targhe segnaletiche in dotazione delle gru per autocarro.</p> <p>1.8 Utilizzo delle tabelle di carico fornite dal costruttore.</p> <p>1.9 Principi di funzionamento, di verifica e di regolazione dei dispositivi limitatori, indicatori, di controllo.</p> <p>1.10 Principi generali per il trasferimento, il posizionamento e la stabilizzazione.</p> <p>1.11 Modalità di utilizzo in sicurezza e rischi: analisi e valutazione dei rischi più ricorrenti nell'utilizzo delle gru per autocarro (caduta del carico, perdita di stabilità della gru per autocarro, urto di persone con il carico o con la gru, rischi connessi con l'ambiente, quali vento, ostacoli, linee elettriche, ecc., rischi connessi alla non corretta stabilizzazione).</p> <p>1.12 Segnaletica gestuale.</p>
<b>2. Modulo pratico (8 ore)</b>	<ul style="list-style-type: none"> <li>- Far acquisire le competenze necessarie per l'utilizzo in sicurezza delle attrezzature di lavoro e le relative procedure operative</li> </ul>	<p>2.1 Individuazione dei componenti strutturali: base, telajo e controtelaio, sistemi di stabilizzazione, colonna, gruppo bracci.</p> <p>2.2 Dispositivi di comando e di sicurezza: identificazione dei dispositivi di comando (comandi idraulici e elettroidraulici, radiocomandi) e loro funzionamento (spostamento, posizionamento ed operatività), identificazione dei dispositivi di sicurezza e loro funzione.</p> <p>2.3 Controlli pre-utilizzo: controlli visivi e funzionali della gru per autocarro e dei componenti accessori, dei dispositivi di comando, di segnalazione e di sicurezza, previsti dal costruttore nel manuale di istruzioni dell'attrezzatura. Manovre della gru per autocarro senza carico (sollevamento, estensione, rotazione, ecc.) singole e combinate.</p>

		<p>2.4 Controlli prima del trasferimento su strada: verifica delle condizioni di assetto (struttura di sollevamento e stabilizzatori).</p> <p>2.5 Pianificazione delle operazioni del sollevamento: condizioni del sito di lavoro (pendenze, condizioni del piano di appoggio), valutazione della massa del carico, determinazione del raggio, configurazione della gru per autocarro, sistemi di imbracatura, ecc.</p> <p>2.6 Posizionamento della gru per autocarro sul luogo di lavoro: posizionamento della gru rispetto al baricentro del carico, delimitazione dell'area di lavoro, segnaletica da predisporre su strade pubbliche, messa in opera di stabilizzatori, livellamento della gru. Procedure per la messa in opera di accessori, bozzelli, stabilizzatori, jib, ecc.,</p> <p>2.7 Esercitazione di pratiche operative:</p> <p>a. Effettuazione di esercitazioni di presa/aggancio del carico per il controllo della rotazione, dell'oscillazione, degli urti e del posizionamento del carico. Operazioni in prossimità di ostacoli fissi o altre gru (interferenza). Movimentazione di carichi di uso comune e carichi di forma particolare quali: carichi lunghi e flessibili, carichi piani con superficie molto ampia, carichi di grandi dimensioni. Manovre di precisione per il sollevamento, il rilascio ed il posizionamento dei carichi in posizioni visibili e non visibili.</p> <p>b) Utilizzo di accessori di sollevamento diversi dal gancio (polipo, benna, ecc.). Movimentazione di carichi con accessori di sollevamento speciali. Imbracature di carichi.</p> <p>2.8 Manovre di emergenza: effettuazione delle manovre di emergenza per il recupero del carico.</p> <p>2.9 Prove di comunicazione con segnali gestuali e via radio.</p> <p>2.10 Operazioni pratiche per provare il corretto funzionamento dei dispositivi limitatori, indicatori e di posizione.</p> <p>2.11 Esercitazioni sull'uso sicuro, gestione di situazioni di emergenza e compilazione del registro di controllo.</p> <p>2.12 Messa a riposo della gru per autocarro: procedure per il rimessaggio di accessori, bozzelli, stabilizzatori, jib, ecc.</p>
--	--	--

### Verifica

- Al termine del modulo teorico-tecnico dovrà essere effettuata una verifica intermedia consistente in un questionario a risposta multipla.
- La prova si intende superata con almeno il 70% delle risposte esatte. Il superamento della prova è propedeutico al passaggio al modulo pratico.
- Il mancato superamento della prova comporta la ripetizione del modulo.
- Al termine del modulo pratico dovrà essere effettuata una prova pratica di verifica finale, consistente nell'esecuzione di almeno 2 delle prove del modulo 2 concernenti i seguenti argomenti:
- a. imbracatura e movimentazione di un carico di entità pari al 50% del carico massimo nominale con sbraccio pari al 50% dello sbraccio massimo, tra la quota corrispondente al piano di stabilizzazione e la quota massima raggiungibile individuata dalla tabella di carico.



- b. imbracatura e movimentazione ad una quota di 0,5m, di un carico pari al 50% del carico nominale, alla distanza massima consentita dal centro colonna/ralla prima dell'intervento del dispositivo di controllo del momento massimo.

→ Il mancato superamento della prova di verifica finale comporta l'obbligo di ripetere il modulo pratico.

### 8.3.3 Corso di formazione teorico-pratico per lavoratori addetti alla conduzione di gru a torre

Per l'utilizzo di gru a torre è necessario il possesso da parte dell'operatore di almeno una delle seguenti abilitazioni.

Modulo	Obiettivi formativi	Contenuti del Modulo
1. Teorico - Tecnico (8 ore)	<ul style="list-style-type: none"> <li>- Illustrare le categorie e le caratteristiche delle attrezzature di lavoro</li> <li>- Illustrare i rischi connessi all'impiego delle attrezzature di lavoro</li> <li>- Illustrare i componenti e i dispositivi di comando e di sicurezza</li> <li>- Illustrare le modalità di utilizzo in sicurezza</li> </ul>	<p>1.1 Norme generali di utilizzo della gru a torre: ruolo dell'operatore rispetto agli altri soggetti (montatori, manutentori, capo cantiere, ecc.). Limiti di utilizzo dell'attrezzatura tenuto conto delle sue caratteristiche e delle sue condizioni di installazione. Manovre consentite tenuto conto delle sue condizioni di installazione (zone interdette, interferenze, ecc.). Caratteristiche dei carichi (massa, forma, consistenza, condizioni di trattenuta degli elementi del carico, imballaggi, ecc.).</p> <p>1.2 Tipologie di gru a torre: i vari tipi di gru a torre e descrizione delle caratteristiche generali e specifiche.</p> <p>1.3 Principali rischi connessi all'impiego di gru a torre: caduta del carico, rovesciamento della gru, urti delle persone con il carico o con elementi mobili della gru a torre, rischi legati all'ambiente (vento, ostacoli, linee elettriche, ecc.), rischi legati all'uso delle diverse forme di energia (elettrica, idraulica, ecc.).</p> <p>1.4 Nozioni elementari di fisica: nozioni di base per la valutazione dei carichi movimentati nei cantieri, condizioni di equilibrio di un corpo.</p> <p>1.5 Tecnologia delle gru a torre: terminologia, caratteristiche generali e principali componenti delle gru a torre. Meccanismi, loro caratteristiche, loro funzioni e principi di funzionamento.</p> <p>1.6 Componenti strutturali: torre, puntoni, braccio, controbraccio, tiranti, struttura di base, struttura di fondazione, sostegno della cabina, portaralla e ralla.</p> <p>1.7 Dispositivi di comando e di sicurezza: identificazione dei dispositivi di comando e loro funzionamento, identificazione dei dispositivi di sicurezza e loro funzione (limitatori di carico e di momento), limitatori di posizione, ecc.).</p> <p>1.8 Le condizioni di equilibrio della gru a torre: fattori ed elementi che influenzano la stabilità. Diagrammi di carico forniti dal fabbricante. Gli ausili alla conduzione della gru (anemometro, indicatori di carico e altri indicatori, ecc.).</p> <p>1.9 L'installazione della gru a torre: informazioni generali relative alle condizioni di installazione (piani di appoggio, ancoraggi, contrappesi, ecc.). Mezzi per impedire l'accesso a zone interdette (illuminazione, barriere, ecc.).</p> <p>1.10 Controlli da effettuare prima dell'utilizzo: controlli visivi (della gru, dell'appoggio, delle vie di traslazione, ove presenti) e funzionali.</p> <p>1.11 Modalità di utilizzo in sicurezza della gru a torre: Operazioni di messa in servizio (blocco del freno di rotazione, sistemi di ancoraggio e di blocco, ecc.). Verifica del corretto funzionamento dei freni e dei dispositivi di sicurezza. Valutazione della massa totale del carico. Regole di corretto utilizzo di accessori di sollevamento</p>

		<p>(brache, sollevamento travi, pinze, ecc.). Valutazione delle condizioni meteorologiche. La comunicazione con i segni convenzionali o altro sistema di comunicazione (audio, video, ecc.). Modalità di esecuzione delle manovre per lo spostamento del carico con la precisione richiesta (posizionamento e bilanciamento del carico, con la minima oscillazione possibile, ecc.). Operazioni vietate. Operazioni di fine utilizzo (compresi lo sblocco del freno di rotazione e l'eventuale sistemazione di sistemi di ancoraggio e di blocco). Uso della gru secondo le condizioni d'uso previste dal fabbricante.</p> <p>1.12 Manutenzione della gru a torre: controlli visivi della gru e delle proprie apparecchiature per rilevare le anomalie e attuare i necessari interventi (direttamente o attraverso il personale di manutenzione e/o l'assistenza tecnica). Semplici operazioni di manutenzione (lubrificazione, pulizia di alcuni organi o componenti, ecc.).</p>
<p><b>2. Parte Pratica Gru a rotazione in basso (4 ore)</b></p>	<p>- Far acquisire le competenze necessarie per l'utilizzo in sicurezza delle attrezzature di lavoro e le relative procedure operative</p>	<p>2.1 Individuazione dei componenti strutturali: torre, puntoni, braccio, tiranti, struttura di base, struttura di fondazione, portaralla e ralla.</p> <p>2.2 Individuazione dei dispositivi di comando e di sicurezza: identificazione dei dispositivi di comando e loro funzionamento, identificazione dei dispositivi di sicurezza a loro funzione.</p> <p>2.3 Controlli pre-utilizzo: controlli visivi e funzionali della gru, dei dispositivi di comando e di sicurezza previsti dal costruttore e dal manuale di istruzioni della gru. Diagrammi di carico. Prove dei dispositivi di ausilio alla conduzione e dei dispositivi di sicurezza (anemometro, indicatori di carico e altri indicatori, limitatori di carico e di momento, dispositivi anti-interferenza, ecc.). Condizioni di installazione (piani di appoggio, ancoraggi, contrappesi, barriere contro l'accesso a zone interdette).</p> <p>2.4 Utilizzo della gru a torre: operazioni di messa in servizio (blocco del freno di rotazione, sistemi di ancoraggio e di blocco, ecc.). Verifica del corretto funzionamento dei freni e dei dispositivi di sicurezza. Valutazione della massa totale del carico. Utilizzo di accessori di sollevamento (brache, sollevamento travi, pinze, ecc.). Esecuzione delle manovre per lo spostamento del carico con la precisione richiesta (posizionamento e bilanciamento del carico, con la minima oscillazione possibile, ecc.). Uso dei comandi posti su pulsantiera pensile. Uso dei comandi posti su unità radio-mobile. Uso accessori d'imbracatura, sollevamento e sgancio dei carichi. Spostamento del carico attraverso ostacoli fissi, e aperture, avvicinamento e posizionamento al suolo e su piani rialzati. Arresto della gru sul luogo di lavoro (messa fuori servizio in caso d'interruzione dell'esercizio normale). Controlli giornalieri della gru a torre, prescrizioni operative per la messa fuori servizio e misure precauzionali in caso di avverse condizioni meteorologiche.</p> <p>2.5 Operazioni di fine-utilizzo: controlli visivi e funzionali della gru, dei dispositivi di comando e di sicurezza previsti dal costruttore e dal manuale di istruzioni della gru. Posizionamento del carrello e del gancio di sollevamento.</p>

		Sblocco del freno di rotazione. Sistemi di ancoraggio e di blocco. Sezionamento dell'alimentazione elettrica.
<p><b>3. Parte Pratica Gru a rotazione in alto (4 ore)</b></p>	<p>- Far acquisire le competenze necessarie per l'utilizzo in sicurezza delle attrezzature di lavoro e le relative procedure operative</p>	<p>3.1 Individuazione dei componenti strutturali: torre, puntoni, braccio, controbraccio, tiranti, struttura di base, struttura di fondazione, sostegno della cabina, portaralla e ralla, vie di traslazione (per gru traslanti).</p> <p>3.2 Individuazione dei dispositivi di comando e di sicurezza: identificazione dei dispositivi di comando e loro funzionamento, identificazione dei dispositivi di sicurezza e loro funzione.</p> <p>3.3 Controlli pre-utilizzo: controlli visivi e funzionali della gru, dei dispositivi di comando e di sicurezza previsti dal costruttore e dal manuale di istruzioni della gru. Diagrammi di carico. Prove dei dispositivi di ausilio alla conduzione e dei dispositivi di sicurezza (anemometro, indicatori di carico e altri indicatori, limitatori di carico e di momento, dispositivi anti-interferenza, ecc.). Condizioni di installazione (piani di appoggio, ancoraggi, contrappesi, barriere contro l'accesso a zone interdette).</p> <p>3.4 Utilizzo della gru a torre: operazioni di messa in servizio (blocco del freno di rotazione, sistemi di ancoraggio e di blocco, ecc.). Verifica del corretto funzionamento dei freni e dei dispositivi di sicurezza. Accesso alla cabina. Valutazione della massa totale del carico. Utilizzo di accessori di sollevamento (brache, sollevamento travi, pinze, ecc.). Esecuzione delle manovre per lo spostamento del carico con la precisione richiesta (posizionamento e bilanciamento del carico, con la minima oscillazione possibile, ecc.). Uso dei comandi posti su pulsantiera pensile. Uso dei comandi posti su unità radio-mobile. Uso accessori d'imbracatura, sollevamento e sgancio dei carichi. Spostamento del carico attraverso ostacoli fissi e aperture, avvicinamento e posizione al suolo e su piani rialzati. Arresto della gru sul luogo di lavoro (messa fuori servizio in caso d'interruzione dell'esercizio normale). Controlli giornalieri della gru, prescrizioni operative per la messa fuori servizio e misure precauzionali in caso di avverse condizioni meteorologiche.</p> <p>3.5 Operazioni di fine-utilizzo: controlli visivi e funzionali della gru, dei dispositivi di comando e di sicurezza previsti dal costruttore e dal manuale di istruzioni della gru. Posizionamento del carrello e del gancio di sollevamento. Sblocco del freno di rotazione. Sistemi di ancoraggio e di blocco. Sezionamento dell'alimentazione elettrica.</p>
<p><b>4. Parte Pratica Gru a rotazione in basso e in alto (6 ore)</b></p> <p>si specifica che dovranno essere presenti le gru a torre sia a rotazione in basso sia a rotazione in alto</p>	<p>- Far acquisire le competenze necessarie per l'utilizzo in sicurezza delle attrezzature di lavoro e le relative procedure operative</p>	<p>4.1 Individuazione dei componenti strutturali: torre, puntoni, braccio, controbraccio tiranti, struttura di base, struttura di fondazione, sostegno della cabina, portaralla e ralla, vie di traslazione (per gru traslanti).</p> <p>4.2 Individuazione dei dispositivi di comando e di sicurezza: identificazione dei dispositivi di comando e loro funzionamento, identificazione dei dispositivi di sicurezza e loro funzione.</p>

		<p>4.3 Controlli pre-utilizzo: controlli visivi e funzionali della gru, dei dispositivi di comando e di sicurezza previsti dal costruttore e dal manuale di istruzioni della gru. Diagrammi di carico. Prove dei dispositivi di ausilio alla conduzione e dei dispositivi di sicurezza (anemometro, indicatori di carico e altri indicatori, limitatori di carico, di momento, dispositivi anti-interferenza, ecc.). Condizioni di installazione (piani di appoggio, ancoraggi, contrappesi, barriere contro l'accesso a zone interdette).</p> <p>4.4 Utilizzo della gru a torre: operazioni di messa in servizio (blocco del freno di rotazione, sistemi di ancoraggio e di blocco, ecc.). Verifica del corretto funzionamento dei freni e dei dispositivi di sicurezza. Accesso alla cabina. Valutazione della massa totale del carico. Utilizzo di accessori di sollevamento (brache, sollevamento travi, pinze, ecc.). Esecuzione delle manovre per lo spostamento del carico con la precisione richiesta (posizionamento e bilanciamento del carico, con la minima oscillazione possibile, ecc.). Uso dei comandi posti su pulsantiera pensile. Uso dei comandi posti su unità radio-mobile. Uso accessori d'imbracatura, sollevamento e sgancio dei carichi. Spostamento del carico attraverso ostacoli fissi e aperture, avvicinamento e posizionamento al suolo e su piani rialzati. Arresto della gru sul luogo di lavoro (messa fuori servizio in caso d'interruzione dell'esercizio normale). Controlli giornalieri della gru a torre, prescrizioni operative per la messa fuori servizio e misure precauzionali in caso di avverse condizioni meteorologiche.</p> <p>4.5 Operazioni di fine-utilizzo: controlli visivi e funzionali della gru, dei dispositivi di comando e di sicurezza previsti dal costruttore e dal manuale di istruzioni della gru. Posizionamento del carrello e del gancio di sollevamento. Sblocco del freno di rotazione. Sistemi di ancoraggio e di blocco. Sezionamento dell'alimentazione elettrica.</p>
--	--	--

### Verifica

- Al termine del modulo teorico-tecnico dovrà essere effettuata una verifica intermedia consistente in un questionario a risposta multipla. La prova si intende superata con almeno il 70% delle risposte esatte. Il superamento della prova è propedeutico al passaggio dei moduli pratici specifici. Il mancato superamento della prova comporta la ripetizione del modulo.
- Al termine di ognuno dei moduli pratici dovrà essere effettuata una prova pratica di verifica finale, consistente nell'esecuzione di:
  - ✓ almeno 2 delle prove per il modulo 2 di cui ai punti 2.3, 2.4 e 2.5;
  - ✓ almeno 2 delle prove per il modulo 3 di cui ai punti 3.3, 3.4 e 3.5;
  - ✓ almeno 3 delle prove per il modulo 4 di cui ai punti 4.3, 4.4 e 4.5.
- Il mancato superamento della prova di verifica finale comporta l'obbligo di ripetere il modulo pratico.

### 8.3.4 Corso di formazione teorico-pratici per lavoratori addetti alla conduzione di carrelli elevatori semoventi con conducente a bordo

Per l'utilizzo di carrelli elevatori semoventi con conducente a bordo è necessario il possesso da parte dell'operatore di almeno una delle seguenti abilitazioni.

Modulo	Obiettivi formativi	Contenuti del Modulo
1. Teorico-Tecnico (8 ore)	<p>Illustrare le categorie e le caratteristiche delle attrezzature di lavoro</p> <p>Illustrare i componenti e i dispositivi di comando e di sicurezza</p>	<p>1.1 Tipologie e caratteristiche dei vari tipi di veicoli per il trasporto interne: dai transpallet manuali ai carrelli elevatori frontali a contrappeso.</p> <p>1.2 Principali rischi connessi all'impiego di carrelli semoventi: caduta del carico, rovesciamento, ribaltamento, urti delle persone con il carico o con elementi mobili del carrello, rischi legati all'ambiente (ostacoli, linee elettriche, ecc.), rischi legati all'uso delle diverse forme di energia (elettrica, idraulica, ecc.).</p> <p>1.3 Nozioni elementari di fisica: nozioni di base per la valutazione dei carichi movimentati, condizioni di equilibrio di un corpo. Stabilità (concetto del baricentro del carico e della leva di primo grado). Linee di ribaltamento. Stabilità statica e dinamica e influenza dovuta alla mobilità del carrello e dell'ambiente di lavoro (forze centrifughe e d'inerzia). Portata del carrello elevatore.</p> <p>1.4 Tecnologia dei carrelli semoventi: terminologia, caratteristiche generali e principali componenti. Meccanismi, loro caratteristiche, loro funzione e principi di funzionamento.</p> <p>1.5 Componenti principali: forche e/o organi di presa (attrezzature supplementari, ecc.). Montanti di sollevamento (simplex - duplex - triplex - quadruplex ecc., ad alzata libera e non). Posto di guida con descrizione del sedile, degli organi di comando (leve, pedali, piantone sterzo e volante, freno di stazionamento, interruttore generale a chiave, interruttore d'emergenza), dei dispositivi di segnalazione (clacson, beep di retromarcia, segnalatori luminosi, fari di lavoro, ecc.) e controllo (strumenti e spie di funzionamento). Freni (freno di stazionamento e di servizio). Ruote e tipologie di gommature: differenze per i vari tipi di utilizzo, ruote sterzanti e motrici. Fonti di energia (batterie di accumulatori o motori endotermici). Contrappeso.</p> <p>1.6 Sistemi di ricarica batterie: raddrizzatori e sicurezze circa le modalità di utilizzo anche in relazione all'ambiente.</p> <p>1.7 Dispositivi di comando e di sicurezza: identificazione dei dispositivi di comando e loro funzionamento, identificazione dei dispositivi di sicurezza e loro funzione. Sistemi di protezione attiva e passiva.</p> <p>1.8 Le condizioni di equilibrio: fattori ed elementi che influenzano la stabilità. Portate (nominale/effettiva). Illustrazione e lettura delle targhette, tabelle o diagrammi di portata nominale ed effettiva. Influenza delle condizioni di utilizzo sulle caratteristiche nominali di portata. Gli ausili alla conduzione (indicatori di carico e altri indicatori, ecc.).</p>

	<p>- Illustrare le modalità di utilizzo in sicurezza</p>	<p>1.9 Controlli e manutenzioni: verifiche giornaliere e periodiche (stato generale e prove, montanti, attrezzature, posto di guida, freni, ruote e sterzo, batteria o motore, dispositivi di sicurezza). Illustrazione dell'importanza di un corretto utilizzo dei manuali di uso e manutenzione a corredo del carrello.</p> <p>1.10 Modalità di utilizzo in sicurezza dei carrelli semoventi: procedure di movimentazione. Segnaletica di sicurezza nei luoghi di lavoro. Procedure di sicurezza durante la movimentazione e lo stazionamento del mezzo. Viabilità: ostacoli, percorsi pedonali, incroci, strettoie, portoni, varchi, pendenze, ecc.</p> <p>1.11 Lavori in condizioni particolari ovvero all'esterno, su terreni scivolosi e su pendenze e con scarsa visibilità. Nozioni di guida. Norme sulla circolazione, movimentazione dei carichi, stoccaggio, ecc.</p> <p>1.12 Nozioni sui possibili rischi per la salute e la sicurezza collegati alla guida del carrello ed in particolare ai rischi riferibili:</p> <ul style="list-style-type: none"> <li>a. all'ambiente di lavoro;</li> <li>b. al rapporto uomo/macchina;</li> <li>c. allo stato di salute del guidatore.</li> </ul> <p>1.13 Nozioni sulle modalità tecniche, organizzative e comportamentali e di protezione personale idonee a prevenire i rischi.</p> <p>1.14 Procedure operative di salvataggio: modalità di discesa in emergenza nel caso di utilizzo per sollevamento persone</p> <p>1.15 Segnaletica gestuale nel caso di utilizzo per sollevamento carichi sospesi</p> <p>1.16 Procedure operative in caso di adozione di attrezzature intercambiabili</p>
<p><b>2. Parte Pratica carrelli industriali semoventi (4 ore)</b></p>	<p>- Far acquisire le competenze necessarie per l'utilizzo in sicurezza dell'attrezzatura di lavoro e le relative procedure operative</p>	<p>2.1 Illustrazione, seguendo le istruzioni di uso del carrello, dei vari componenti e delle sicurezze.</p> <p>2.2 Manutenzione e verifiche giornaliere e periodiche di legge e secondo quanto indicato nelle istruzioni di uso del carrello.</p> <p>2.3 Guida del carrello su percorso di prova per evidenziare le corrette manovre a vuoto e a carico (corretta posizione sul carrello, presa del carico, trasporto nelle varie situazioni, sosta del carrello, ecc.).</p>
<p><b>3. Parte Pratica carrelli semoventi a braccio telescopico (4 ore)</b></p>	<p>- Far acquisire le competenze necessarie per l'utilizzo in sicurezza dell'attrezzatura di lavoro e le relative procedure operative</p>	<p>3.1 Illustrazione, seguendo le istruzioni di uso del carrello, dei vari componenti e delle sicurezze.</p> <p>3.2 Manutenzione e verifiche giornaliere e periodiche di legge e secondo quanto indicato nelle istruzioni di uso del carrello.</p> <p>3.3 Guida del carrello su percorso di prova per evidenziare le corrette manovre a vuoto e a carico (corretta posizione sul carrello, presa del carico, trasporto nelle varie situazioni, sosta del carrello, ecc.).</p>
<p><b>4. Parte Pratica carrelli/sollevatori/elevatori semoventi telescopici rotativi (4 ore)</b></p>	<p>- Far acquisire le competenze necessarie per l'utilizzo in sicurezza dell'attrezzatura di lavoro e le relative procedure operative</p>	<p>4.1 Illustrazione, seguendo le istruzioni di uso del carrello, dei vari componenti e delle sicurezze.</p> <p>4.2 Manutenzione e verifiche giornaliere e periodiche di legge e secondo quanto indicato nelle istruzioni di uso del carrello.</p> <p>4.3 Guida del carrello su percorso di prova per evidenziare le corrette manovre a vuoto e a carico (corretta posizione sul</p>

		carrello, presa del carico, trasporto nelle varie situazioni, sosta del carrello, ecc.).
<p><b>5. Parte Pratica carrelli industriali semoventi, carrelli semoventi a braccio telescopico e carrelli/sollevatori/elevatori semoventi telescopici rotativi (8 ore)</b></p> <p>si specifica che dovranno essere presenti i carrelli industriali semoventi, carrelli semoventi a braccio telescopico e carrelli/sollevatori/elevatori semoventi telescopici rotativi.</p>	<p>- Far acquisire le competenze necessarie per l'utilizzo in sicurezza dell'attrezzatura di lavoro e le relative procedure operative</p>	<p>a. Illustrazione, seguendo le istruzioni di uso del carrello, dei vari componenti e delle sicurezze.</p> <p>b. Manutenzione e verifiche giornaliere e periodiche di legge e secondo quanto indicato nelle istruzioni di uso del carrello.</p> <p>c. Guida del carrello su percorso di prova per evidenziare le corrette manovre a vuoto e a carico (corretta posizione sul carrello, presa del carico, trasporto nelle varie situazioni, sosta del carrello, ecc.).</p>
<p><b>6. Parte Pratica carrelli industriali semoventi, carrelli semoventi a braccio telescopico e carrelli/sollevatori/elevatori semoventi telescopici rotativi destinati al sollevamento di carichi sospesi e di persone (6 ore)</b></p>	<p>- Far acquisire le competenze necessarie per l'utilizzo in sicurezza dell'attrezzatura di lavoro e le relative procedure operative in caso di adozione di dispositivi che conferiscano la funzione di sollevamento carichi sospesi e di dispositivi che conferiscano la funzione di sollevamento persone.</p>	<p>6.1 Illustrazione, seguendo le istruzioni di uso del carrello, o le istruzioni delle attrezzature intercambiabili che conferiscono le funzioni aggiuntive di sollevamento carichi e di sollevamento persone, delle modalità di collegamento al carrello, di eventuali dispositivi di sicurezza aggiuntivi connessi alle nuove funzioni.</p> <p>6.2 Manutenzione e verifiche giornaliere e periodiche di legge e secondo quanto indicato nelle istruzioni di uso del carrello o delle istruzioni dell'attrezzatura intercambiabile</p> <p>6.3 Guida del carrello con funzioni di sollevamento di carichi sospesi su percorso di prova per evidenziare le corrette manovre a vuoto e a carico (corretta posizione sul carrello, presa del carico, ciclo di sollevamento, trasporto nelle varie situazioni, sosta del carrello, ecc.).</p> <p>6.4 Guida del carrello con funzioni di sollevamento persone su percorso di prova per evidenziare le corrette manovre (corretta posizione sul carrello, movimentazione della piattaforma in quota, manovre di emergenza per il recupero a terra della piattaforma, trasporto nelle varie situazioni, sosta del carrello, ecc.).</p>

L'operatore che effettua il modulo di cui al punto 6 (carrelli con funzioni aggiuntive di sollevamento carichi sospesi e sollevamento persone) non deve effettuare la formazione prevista per le piattaforme mobili elevabili e per le gru mobili e per la conduzione del carrello con applicato l'accessorio destinato al sollevamento di carichi sospesi e/o persone.

### Verifica

- Al termine del modulo teorico-tecnico dovrà essere effettuata una verifica intermedia consistente in un questionario a risposta multipla.  
La prova si intende superata con almeno il 70% delle risposte esatte. Il superamento della prova è propedeutico al passaggio dei moduli pratici specifici.  
Il mancato superamento della prova comporta la ripetizione del modulo.
- Al termine di ognuno dei moduli pratici dovrà essere effettuata una prova pratica di verifica finale, consistente nell'esecuzione di almeno 2 delle prove:



- ✓ per il modulo 2 di cui ai punti 2.2 e 2.3;
- ✓ per il modulo 3 di cui ai punti 3.2 e 3.3;
- ✓ per il modulo 4 di cui ai punti 4.2 e 4.3;
- ✓ per il modulo 5 di cui ai punti 5.2 e 5.3.
- ✓ per il modulo 6 di cui ai punti 6.2, 6.3 e 6.4

→ Il mancato superamento della prova di verifica finale comporta l'obbligo di ripetere il modulo pratico.

### 8.3.5 Corso di formazione teorico-pratico per lavoratori addetti alla conduzione di gru mobili

Per l'utilizzo di gru mobili è necessario il possesso da parte dell'operatore di almeno una delle seguenti abilitazioni.

#### Gru mobili autocarrate e semoventi su ruote con braccio telescopico o tralicciato ed eventuale falcone fisso.

Modulo base	Obiettivi formativi	Contenuti del Modulo
1. Teorico-Tecnico (7 ore)	<ul style="list-style-type: none"><li>- Illustrare le categorie e le caratteristiche delle attrezzature di lavoro</li><li>- Illustrare i rischi connessi con l'utilizzo dell'attrezzatura di lavoro</li><li>- Illustrare le modalità di utilizzo in sicurezza</li></ul>	<ul style="list-style-type: none"><li>1.1 Terminologia, caratteristiche delle diverse tipologie di gru mobili, loro movimenti e loro equipaggiamenti di sollevamento.</li><li>1.2 Principali rischi e loro cause:<ul style="list-style-type: none"><li>a. Caduta o perdita del carico;</li><li>b. Perdita di stabilità dell'apparecchio;</li><li>c. Investimento di persone da parte del carico o dell'apparecchio;</li><li>d. Rischi connessi con l'ambiente (caratteristiche del terreno, presenza di vento, ostacoli, linee elettriche, ecc.);</li><li>e. Rischi connessi con l'energia di alimentazione utilizzata (elettrica, idraulica, pneumatica);</li><li>f. Rischi particolari connessi con utilizzazioni speciali (lavori marittimi o fluviali, lavori ferroviari, ecc.);</li><li>g. Rischi associati ai sollevamenti multipli.</li></ul></li><li>1.3 Nozioni elementari di fisica per poter stimare la massa di un carico e per poter apprezzare le condizioni di equilibrio di un corpo.</li><li>1.4 Principali caratteristiche e componenti delle gru mobili.</li><li>1.5 Meccanismi, loro caratteristiche e loro funzioni.</li><li>1.6 Condizioni di stabilità di una gru mobile: fattori ed elementi che influenzano la stabilità.</li><li>1.7 Contenuti della documentazione e delle targhe segnaletiche in dotazione della gru.</li><li>1.8 Utilizzo dei diagrammi e delle tabelle di carico del costruttore.</li><li>1.9 Principi di funzionamento, di verifica e di regolazione dei dispositivi limitatori ed indicatori.</li><li>1.10 Principi generali per il posizionamento, la stabilizzazione ed il ripiegamento della gru.</li><li>1.11 Segnaletica gestuale.</li></ul>
2. Parte Pratica (7 ore)	<ul style="list-style-type: none"><li>- Far acquisire le competenze necessarie per l'utilizzo in sicurezza dell'attrezzatura di lavoro e le relative procedure operative</li></ul>	<ul style="list-style-type: none"><li>2.1 Funzionamento di tutti i comandi della gru per il suo spostamento, il suo posizionamento e per la sua operatività.</li><li>2.2 Test di prova dei dispositivi di segnalazione e di sicurezza. Ispezione della gru, dei circuiti di alimentazione e di comando, delle funi e dei componenti.</li><li>2.3 Approntamento della gru per il trasporto e lo spostamento.</li><li>2.4 Procedure per la messa in opera e il rimessaggio di accessori, bozzelli, stabilizzatori, contrappesi, jib, ecc.</li><li>2.5 Esercitazioni di pianificazione dell'operazione di sollevamento tenendo conto delle condizioni del sito di</li></ul>

		<p>lavoro, la configurazione della gru, i sistemi di imbracatura, ecc.</p> <p>2.6 Esercitazioni di posizionamento e messa a punto della gru per le operazioni di sollevamento comprendenti:</p> <p>2.7 valutazione della massa del carico, determinazione del raggio, posizionamento della gru rispetto al baricentro del carico, adeguatezza del terreno di supporto della gru, messa in opera di stabilizzatori, livellamento della gru, posizionamento del braccio nella estensione ed elevazione appropriate;</p> <p>2.8 Manovre della gru senza carico (sollevamento, estensione, rotazione, ecc.) singole e combinate e spostamento con la gru nelle configurazioni consentite.</p> <p>2.9 Esercitazioni di presa del carico per il controllo della rotazione, dell'oscillazione, degli urti e del posizionamento del carico.</p> <p>2.10 Traslazione con carico sospeso con gru mobili su pneumatici.</p> <p>2.11 Operazioni in prossimità di ostacoli fissi o altre gru (interferenza).</p> <p>2.12 Operazioni pratiche per provare il corretto funzionamento dei dispositivi limitatori ed indicatori.</p> <p>2.13 Cambio di accessori di sollevamento e del numero di tiri.</p> <p>2.14 Movimentazione di carichi di uso comune e carichi di forma particolare quali: carichi lunghi e flessibili, carichi piani con superficie molto ampia, carichi di grandi dimensioni.</p> <p>2.15 Movimentazione di carichi con accessori di sollevamento speciali.</p> <p>2.16 Imbracatura dei carichi.</p> <p>2.17 Manovre di precisione per il sollevamento, il rilascio ed il posizionamento dei carichi in posizioni visibili e non visibili.</p> <p>2.18 Prove di comunicazione con segnali gestuali e via radio.</p> <p>2.19 Esercitazioni sull'uso sicuro, prove, manutenzione e situazioni di emergenza (procedure di avvio e arresto, fuga sicura, ispezioni regolari e loro registrazioni, tenuta del registro di controllo, controlli giornalieri richiesti dal manuale d'uso, controlli pre-operativi quali: ispezioni visive, lubrificazioni, controllo livelli, prove degli indicatori, allarmi, dispositivi di avvertenza, strumentazione).</p>
--	--	--

### Verifica

- Al termine del modulo teorico-tecnico dovrà essere effettuata una verifica intermedia consistente in un questionario a risposta multipla.  
La prova si intende superata con almeno il 70% delle risposte esatte. Il superamento della prova è propedeutico al passaggio dei moduli pratici specifici.  
Il mancato superamento della prova comporta la ripetizione del modulo.
- Al termine del modulo pratico dovrà essere effettuata una prova pratica di verifica finale, consistente nell'esecuzione di almeno 4 delle prove di cui alla parte pratica.
- Il mancato superamento della prova di verifica finale comporta l'obbligo di ripetere il modulo pratico.

Per le gru mobili su ruote con falcone telescopico o brandeggiabile oltre al modulo base si dovrà frequentare il seguente modulo aggiuntivo:

Modulo Aggiuntivo	Obiettivi formativi	Contenuti del Modulo
<b>1. Teorico-Tecnico (4 ore)</b>	<ul style="list-style-type: none"> <li>- Illustrare le categorie e le caratteristiche dell'attrezzatura di lavoro</li>   <li>- Illustrare le modalità di utilizzo in sicurezza</li> </ul>	<ul style="list-style-type: none"> <li>1.1 Principali caratteristiche e componenti delle gru mobili con falcone telescopico o brandeggiabile.</li> <li>1.2 Meccanismi, loro caratteristiche e loro funzioni.</li> <li>1.3 Condizioni di stabilità di una gru con falcone telescopico o brandeggiabile: fattori ed elementi che influenzano la stabilità.</li> <li>1.4 Contenuti delle documentazioni e delle targhe segnaletiche in dotazione della gru con falcone telescopico o brandeggiabile.</li> <li>1.5 Utilizzo del diagramma e delle tabelle di carico del costruttore.</li> <li>1.6 Principi di funzionamento, di verifica e di regolazione dei dispositivi limitatori ed indicatori</li> <li>1.7 Principi generali per il posizionamento, la stabilizzazione ed il ripiegamento della gru con falcone telescopico o brandeggiabile.</li> </ul>
<b>2. Parte Pratica (4 ore)</b>	<ul style="list-style-type: none"> <li>- Far acquisire le competenze necessarie per l'utilizzo in sicurezza dell'attrezzatura di lavoro e le relative procedure operative</li> </ul>	<ul style="list-style-type: none"> <li>2.1 Funzionamento di tutti i comandi della gru con falcone telescopico o brandeggiabile per il suo spostamento, il suo posizionamento e per la sua operatività.</li> <li>2.2 Test di prova dei dispositivi di segnalazione e di sicurezza.</li> <li>2.3 Approntamento della gru con falcone telescopico o brandeggiabile per il trasporto o lo spostamento.</li> <li>2.4 Procedure per la messa in opera e il rimessaggio delle attrezzature aggiuntive.</li> <li>2.5 Esercitazioni di pianificazione del sollevamento tenendo conto delle condizioni del sito di lavoro, la configurazione della gru, i sistemi di imbracatura, ecc.</li> <li>2.6 Esercitazioni di posizionamento e messa a punto della gru con falcone telescopico o brandeggiabile per prove di sollevamento comprendenti: determinazione del raggio, posizionamento della gru rispetto al baricentro del carico, posizionamento del braccio con attrezzature aggiuntive nella estensione ed elevazione appropriata.</li> <li>2.7 Manovre della gru con falcone telescopico o brandeggiabile senza carico (sollevamento, estensione, rotazione, ecc.) singole e combinate e spostamento con la gru nelle configurazioni consentite.</li> <li>2.8 Esercitazioni di presa del carico per il controllo della rotazione, dell'oscillazione, degli urti e del posizionamento del carico.</li> <li>2.9 Traslazione con carico sospeso con gru con falcone telescopico o brandeggiabile su pneumatici.</li> <li>2.10 Operazioni in prossimità di ostacoli fissi o altre gru (interferenza).</li> <li>2.11 Operazioni pratiche per provare il corretto funzionamento dei dispositivi limitatori ed indicatori.</li> <li>2.12 Movimentazione di carichi di uso comune e carichi di forma particolare quali: carichi lunghi e flessibili, carichi piani con superficie molto ampia, carichi di grandi dimensioni.</li> </ul>

## Verifica

- Al termine del modulo teorico-tecnico dovrà essere effettuata una verifica intermedia consistente in un questionario a risposta multipla.  
La prova si intende superata con almeno il 70% delle risposte esatte. Il superamento della prova è propedeutico al passaggio dei moduli pratici specifici.  
Il mancato superamento della prova comporta la ripetizione del modulo.
- Al termine del modulo pratico dovrà essere effettuata una prova pratica di verifica finale, consistente nell'esecuzione di almeno 4 delle prove di cui alla parte pratica.
- Il mancato superamento della prova di verifica finale comporta l'obbligo di ripetere il modulo pratico.

### 8.3.6 Corso di formazione teorico-pratico per lavoratori addetti alla conduzione di trattori agricoli o forestali

Per l'utilizzo di trattori agricoli o forestali è necessario il possesso da parte dell'operatore di almeno una delle seguenti abilitazioni.

Il possesso dell'abilitazione di cui al presente allegato esonera nell'ambito dei lavori agricoli e forestali, in caso di montaggio di attrezzi sui trattori agricoli e forestali per elevare o sollevare carichi, scavare, livellare, livellare asportare superfici, aprire piste o sgombraneve, dal possesso di altre abilitazioni previste dal presente accordo.

Modulo	Obiettivi formativi	Contenuti del Modulo
1. Teorico-Tecnico (3 ore)	<ul style="list-style-type: none"><li>- Illustrare le categorie e le caratteristiche dell'attrezzatura di lavoro</li>          <li>- Illustrare le modalità di utilizzo in sicurezza</li></ul>	<ul style="list-style-type: none"><li>1.1 Categorie di trattori: i vari tipi di trattori a ruote e a cingoli e descrizione delle caratteristiche generali e specifiche.</li><li>1.2 Componenti principali: struttura portante, organi di trasmissione, organi di propulsione, organi di direzione e frenatura, dispositivi di accoppiamento, accessori intercambiabili e azionamento delle macchine operatrici, impianto idraulico, impianto elettrico.</li><li>1.3 Dispositivi di comando e di sicurezza: identificazione dei dispositivi di comando e loro funzionamento, identificazione dei dispositivi di sicurezza e loro funzione.</li><li>1.4 Controlli da effettuare prima dell'utilizzo: controlli visivi e funzionali.</li><li>1.5 DPI specifici da utilizzare con i trattori: dispositivi di protezione dell'udito, dispositivi di protezione delle vie respiratorie, indumenti di protezione contro il contatto da prodotti antiparassitari, ecc.</li><li>1.6 Modalità di utilizzo in sicurezza e rischi: analisi e valutazione dei rischi più ricorrenti nell'utilizzo dei trattori (rischio di capovolgimento e stabilità statica e dinamica, contatti non intenzionali con organi in movimento e con superfici calde, rischi dovuti alla mobilità, ecc.). Avviamento, spostamento, collegamento alla macchina operatrice, azionamenti e manovre.</li></ul>

Modulo	Obiettivi formativi	Contenuti del Modulo
<b>2. Parte Pratica trattori a ruote (5 ore)</b>	<ul style="list-style-type: none"> <li>- Far acquisire le competenze necessarie per l'utilizzo in sicurezza dell'attrezzatura di lavoro e le relative procedure operative</li> </ul>	<p>2.1 Individuazione dei componenti principali: struttura portante, organi di trasmissione, organi di propulsione, organi di direzione e frenatura, dispositivi di accoppiamento e azionamento delle macchine operatrici.</p> <p>2.2 Individuazione dei dispositivi di comando e di sicurezza: identificazione dei dispositivi di comando e loro funzionamento, identificazione dei dispositivi di sicurezza e loro funzione.</p> <p>2.3 Controlli pre-utilizzo: controlli visivi e funzionali del trattore, dei dispositivi di comando e di sicurezza.</p> <p>2.4 Pianificazione delle operazioni di campo: pendenze, accesso, ostacoli sul percorso e condizioni del terreno.</p> <p>2.5 Esercitazioni di pratiche operative: tecniche di guida e gestione delle situazioni di pericolo.</p> <p>2.5.1 Guida del trattore su terreno in piano con istruttore sul sedile del passeggero. Le esercitazioni devono prevedere:</p> <ul style="list-style-type: none"> <li>a. guida del trattore senza attrezzature;</li> <li>b. manovra di accoppiamento di attrezzature portate, semiportate e trainate;</li> <li>c. conduzione con gli eventuali accessori intercambiabili in grado di modificare la funzione o apportare una nuova funzione;</li> <li>d. guida con rimorchio ad uno e due assi;</li> <li>e. guida del trattore in condizioni di carico laterale (es. con decespugliatore a braccio articolato);</li> <li>f. guida del trattore in condizioni di carico anteriore (es. con caricatore frontale);</li> <li>g. guida del trattore in condizioni di carico posteriore.</li> </ul> <p>2.5.2 Guida del trattore in campo. Le esercitazioni devono prevedere:</p> <ul style="list-style-type: none"> <li>a. guida del trattore senza attrezzature</li> <li>b. guida con rimorchio ad uno e due assi dotato di dispositivo di frenatura compatibile con il trattore;</li> <li>c. guida del trattore in condizioni di carico laterale (es. lavorazione con decespugliatore a braccio articolato avente caratteristiche tecniche compatibili con il trattore);</li> <li>d. guida del trattore in condizioni di carico anteriore (es. lavorazione con caricatore frontale avente caratteristiche tecniche compatibili con il trattore);</li> <li>e. guida del trattore in condizioni di carico posteriori.</li> </ul> <p>2.6 Messa a riposo del trattore: parcheggio e rimessaggio (ricovero) in area idonea, precauzioni contro l'utilizzo non autorizzato.</p>

Modulo	Obiettivi formativi	Contenuti del Modulo
<b>3. Parte Pratica trattori a cingoli (5 ore)</b>	- Far acquisire le competenze necessarie per l'utilizzo in sicurezza dell'attrezzatura di lavoro e le relative procedure operative	<p>3.1 Individuazione dei componenti strutturali: struttura portante, organi di trasmissione, organi di propulsione, organi di direzione e frenatura, dispositivi di accoppiamento e azionamento delle macchine operatrici.</p> <p>3.2 Individuazione dei dispositivi di comando e di sicurezza: identificazione dei dispositivi di comando e loro funzionamento, identificazione dei dispositivi di sicurezza e loro funzione.</p> <p>3.3 Controlli pre-utilizzo: controlli visivi e funzionali del trattore, dei dispositivi di comando e di sicurezza.</p> <p>3.4 Pianificazione delle operazioni di campo: pendenze, accesso, ostacoli sul percorso e condizioni del terreno.</p> <p>3.5 Esercitazioni di pratiche operative: tecniche di guida e gestione delle situazioni di pericolo.</p> <p>3.5.1 Guida del trattore su terreno in piano. Le esercitazioni devono prevedere:</p> <ul style="list-style-type: none"> <li>a. guida del trattore senza attrezzature;</li> <li>b. manovra di accoppiamento di attrezzature portate, semiportate e trainate;</li> <li>c. conduzione con gli eventuali accessori intercambiabili in grado di modificare la funzione o apportare una nuova funzione;</li> <li>d. guida con rimorchio ad uno e due assi;</li> <li>e. guida del trattore in condizioni di carico laterale (es. con decespugliatore a braccio articolato);</li> <li>f. guida del trattore in condizioni di carico posteriore.</li> </ul> <p>3.5.2 Guide del trattore in campo. Le esercitazioni devono prevedere:</p> <ul style="list-style-type: none"> <li>a. guida del trattore senza attrezzature;</li> <li>b. guida con rimorchio ad uno e due assi;</li> <li>c. guida del trattore in condizioni di carico laterale (es. lavorazione con decespugliatore a braccio articolato);</li> <li>d. guida del trattore in condizioni di carico posteriore.</li> </ul> <p>3.6 Messa a riposo del trattore: parcheggio e rimessaggio (ricovero) in area idonea, precauzioni contro l'utilizzo non autorizzato</p>

### Verifica

- Al termine del modulo teorico-tecnico dovrà essere effettuata una verifica intermedia consistente in un questionario a risposta multipla.  
La prova si intende superata con almeno il 70% delle risposte esatte. Il superamento della prova è propedeutico al passaggio dei moduli pratici specifici.  
Il mancato superamento della prova comporta la ripetizione del modulo.
- Al termine di ognuno dei moduli pratici dovrà essere effettuata una prova pratica di verifica finale, consistente nell'esecuzione di almeno 2 delle prove:
  - ✓ per il modulo 2 di cui ai punti 2.5.2;
  - ✓ per il modulo 3 di cui ai punti 3.5.2.
- Il mancato superamento della prova di verifica finale comporta l'obbligo di ripetere il modulo pratico.



### 8.3.7 Corso di formazione teorico-pratico per lavoratori addetti alla conduzione di escavatori, pale caricatori frontali, terne e autoribaltabili a cingoli

Per l'utilizzo di escavatori, pale caricatori frontali e terne è necessario il possesso da parte dell'operatore di almeno una delle seguenti abilitazioni.

Modulo	Obiettivi formativi	Contenuti del Modulo
<b>1. Teorico-Tecnico (4 ore)</b>	<ul style="list-style-type: none"> <li>- Illustrare le categorie e le caratteristiche dell'attrezzatura di lavoro</li>   <li>- Illustrare le modalità di utilizzo in sicurezza</li> </ul>	<p>1.1 Categorie di attrezzature: I vari tipi di macchine movimento terra e descrizione delle caratteristiche generali e specifiche, con particolare riferimento a escavatori, caricatori, terne e autoribaltabili a cingoli.</p> <p>1.2 Componenti strutturali: struttura portante, organi di trasmissione, organi di propulsione, organi di direzione e frenatura, circuito di comando, impianto idraulico, impianto elettrico (ciascuna componente riferita alle attrezzature oggetto del corso).</p> <p>1.3 Dispositivi di comando e di sicurezza: identificazione dei dispositivi di comando e loro funzionamento, identificazione dei dispositivi di sicurezza e loro funzione. Visibilità dell'attrezzatura e identificazione delle zone cieche, sistemi di accesso.</p> <p>1.4 Controlli da effettuare prima dell'utilizzo: controlli visivi e funzionali ad inizio ciclo di lavoro.</p> <p>1.5 Modalità di utilizzo in sicurezza e rischi: analisi e valutazione dei rischi più ricorrenti nel ciclo base delle attrezzature (rischio di capovolgimento e stabilità statica e dinamica, contatti non intenzionali con organi in movimento e con superfici calde, rischi dovuti alla mobilità, ecc.). Avviamento, spostamento, azionamenti, manovre, operazioni con le principali attrezzature di lavoro. Precauzioni da adottare sull'organizzazione dell'area di scavo o lavoro.</p> <p>1.6 Modalità di utilizzo dell'escavatore nella configurazione di apparecchio di sollevamento.</p> <p>1.7 Protezione nei confronti degli agenti fisici: rumore, vibrazioni al corpo intero ed al sistema mano-braccio.</p>
<b>2. Parte Pratica escavatori idraulici (6 ore)</b>	<ul style="list-style-type: none"> <li>- Far acquisire le competenze necessarie per l'utilizzo in sicurezza dell'attrezzatura di lavoro e le relative procedure operative</li> </ul>	<p>2.1 Individuazione dei componenti strutturali: struttura portante, organi di trasmissione, organi di propulsione, organi di direzione e frenatura, dispositivi di accoppiamento e azionamento delle macchine operatrici.</p> <p>2.2 Individuazione dei dispositivi di comando e di sicurezza: identificazione dei dispositivi di comando e loro funzionamento, identificazione dei dispositivi di sicurezza e loro funzione, conoscenza dei pattern di comando.</p> <p>2.3 Controlli pre-utilizzo: controlli visivi e funzionali della macchina, dei dispositivi di comando e di sicurezza.</p> <p>2.4 Pianificazione delle operazioni di campo: accesso, sbancamento, livellamento, scavo offset, spostamento in pendenza a vuoto ed a carico nominale. Operazioni di movimentazione carichi, manovra di agganci rapidi per attrezzi.</p> <p>2.5 Esercitazioni di pratiche operative: tecniche di manovra e gestione delle situazioni di pericolo.</p> <p>2.5.1 Guida dell'escavatore ruotato su strada. Le esercitazioni devono prevedere:</p>

		<ul style="list-style-type: none"> <li>a. predisposizione del mezzo e posizionamento organi di lavoro;</li> <li>b. guida con attrezzature.</li> </ul> <p>2.5.2 Uso dell'escavatore in campo. Le esercitazioni devono prevedere</p> <ul style="list-style-type: none"> <li>a. esecuzione di manovre di scavo e riempimento;</li> <li>b. accoppiamento attrezzature in piano e no;</li> <li>c. manovre di livellamento;</li> <li>d. operazioni di movimentazione carichi di precisione;</li> <li>e. aggancio di attrezzature speciali e loro impiego;</li> <li>f. aggancio di attrezzature per il sollevamento materiali a mezzo di ganci, polipi o pinze.</li> </ul> <p>2.6 Messa a riposo e trasporto dell'escavatore: parcheggio e rimessaggio (ricovero) in area idonea, precauzioni contro l'utilizzo non autorizzato. Salita sul carrellone di trasporto. Individuazione dei punti di aggancio per il sollevamento.</p>
<p><b>3. Parte Pratica per escavatori a fune (6 ore)</b></p>	<p>- Far acquisire le competenze necessarie per l'utilizzo in sicurezza dell'attrezzatura di lavoro e le relative procedure operative</p>	<p>3.1 Individuazione dei componenti strutturali: struttura portante, organi di trasmissione, organi di propulsione, organi di direzione e frenatura, dispositivi di accoppiamento azionamento delle macchine operatrici.</p> <p>3.2 Individuazione dei dispositivi di comando e di sicurezza: identificazione dei dispositivi di comando e loro funzionamento, identificazione dei dispositivi di sicurezza e loro funzione,</p> <p>3.3 Controlli pre-utilizzo: controlli visivi e funzionali della macchina, dei dispositivi di comando e di sicurezza.</p> <p>3.4 Pianificazione delle operazioni di campo: accesso, sbancamento, livellamento, scavo offset, spostamento in pendenza a vuoto ed a carico nominale. Operazioni di movimentazione carichi.</p> <p>3.5 Esercitazioni di pratiche operative: tecniche di manovra e gestione delle situazioni di pericolo.</p> <p>3.5.1 Guida dell'escavatore a ruote su strada. Le esercitazioni devono prevedere:</p> <ul style="list-style-type: none"> <li>a. predisposizione del mezzo e posizionamento organi di lavoro;</li> <li>b. guide con attrezzature.</li> </ul> <p>3.5.2 Uso dell'escavatore in campo. Le esercitazioni devono prevedere:</p> <ul style="list-style-type: none"> <li>a. manovre di scavo e riempimento;</li> <li>b. accoppiamento attrezzature;</li> <li>c. operazioni di movimentazione carichi di precisione;</li> <li>d. aggancio di attrezzature speciali (benna mordente, magnete, ecc.) e loro impiego.</li> </ul> <p>3.6 Messa a riposo e trasporto dell'escavatore: parcheggio e rimessaggio (ricovero) in area idonea, precauzioni contro l'utilizzo non autorizzato. Salita sul carrellone di trasporto. Individuazione dei punti di aggancio per il sollevamento.</p>
<p><b>4. Parte Pratica caricatori frontali (6 ore)</b></p>	<p>- Far acquisire le competenze necessarie per l'utilizzo in sicurezza dell'attrezzatura di lavoro e le relative procedure operative</p>	<p>4.1 Individuazione dei componenti strutturali: struttura portante, organi di trasmissione, organi di propulsione, organi di direzione e frenatura, dispositivi di accoppiamento e azionamento delle macchine operatrici.</p> <p>4.2 Individuazione dei dispositivi di comando e di sicurezza: identificazione dei dispositivi di comando e loro funzionamento, identificazione dei dispositivi di sicurezza e loro funzione.</p>

		<p>4.3 Controlli pre-utilizzo: controlli visivi e funzionali del caricatore, dei dispositivi di comando e di sicurezza.</p> <p>4.4 Pianificazione delle operazioni di caricamento: pendenze, accesso, ostacoli sul percorso, tipologia e condizioni del fondo. Operazioni di movimentazione e sollevamento carichi, manovra di agganci rapidi per attrezzi.</p> <p>4.5 Esercitazioni di pratiche operative: tecniche di manovra e gestione delle situazioni di pericolo.</p> <p>4.5.1 Trasferimento stradale. Le esercitazioni devono prevedere:</p> <ol style="list-style-type: none"> <li>predisposizione del mezzo e posizionamento organi di lavoro;</li> <li>guida con attrezzature.</li> </ol> <p>4.5.2 Uso del caricatore in campo. Le esercitazioni devono prevedere:</p> <ol style="list-style-type: none"> <li>manovra di caricamento;</li> <li>movimentazione carichi pesanti;</li> <li>use con forche o pinta.</li> </ol> <p>4.6 Messa a riposo e trasporto del caricatore: parcheggio e rimessaggio (ricovero) in area idonea, precauzioni contro l'utilizzo non autorizzato</p>
<p><b>5. Parte Pratica terne (6 ore)</b></p>	<p>- Far acquisire le competenze necessarie per l'utilizzo in sicurezza dell'attrezzatura di lavoro e le relative procedure operative</p>	<p>5.1 Individuazione dei componenti strutturali: struttura portante, organi di trasmissione, organi di propulsione, organi di direzione e frenatura, dispositivi di accoppiamento e azionamento delle macchine operatrici.</p> <p>5.2 Individuazione dei dispositivi di comando e di sicurezza: identificazione dei dispositivi di comando e loro funzionamento, identificazione dei dispositivi di sicurezza e loro funzione.</p> <p>5.3 Controlli pre-utilizzo: controlli visivi e funzionali della terna, dei dispositivi di comando e di sicurezza.</p> <p>5.4 Pianificazione delle operazioni di scavo e caricamento: pendenze, accesso, ostacoli sul percorso e condizioni del terreno, sbancamento, livellamento, scavo. Operazioni di movimentazione carichi, manovra di agganci rapidi per attrezzi.</p> <p>5.5 Esercitazioni di pratiche operative: tecniche di manovra e gestione delle situazioni di pericolo.</p> <p>5.5.1 Guide della terna su strada. Le esercitazioni devono prevedere:</p> <ol style="list-style-type: none"> <li>predisposizione del mezzo e posizionamento organi di lavoro;</li> <li>guida con attrezzature.</li> </ol> <p>5.5.2 Uso della terna. Le esercitazioni devono prevedere:</p> <ol style="list-style-type: none"> <li>esecuzione di manovre di scavo e riempimento;</li> <li>accoppiamento attrezzature in piano e no;</li> <li>manovre di livellamento;</li> <li>operazioni di movimentazione carichi di precisione;</li> <li>aggancio di attrezzature speciali (martello demolitore, pinza idraulica, trivella, ecc.) e loro impiego;</li> <li>manovre di caricamento;</li> <li>aggancio di attrezzature per il sollevamento materiali a mezzo di ganci, polipi o pinze.</li> </ol> <p>5.6 Messa a riposo e trasporto della terna: parcheggio e rimessaggio (ricovero) in area idonea, precauzioni contro l'utilizzo non autorizzato</p>

<p><b>6. Parte Pratica per autoribaltabili a cingoli (6 ore)</b></p>	<p>- Far acquisire le competenze necessarie per l'utilizzo in sicurezza dell'attrezzatura di lavoro e le relative procedure operative</p>	<p>6.1 Individuazione dei componenti strutturali: struttura portante, organi di trasmissione, organi di propulsione, organi di direzione e frenatura, dispositivi di accoppiamento.</p> <p>6.2 Individuazione dei dispositivi di comando e di sicurezza: identificazione dei dispositivi di comando e loro funzionamento, identificazione dei dispositivi di sicurezza e loro funzione.</p> <p>6.3 Controlli pre-utilizzo: controlli visivi e funzionali dell'autoribaltabile, dei dispositivi di comando e di sicurezza.</p> <p>6.4 Pianificazione delle operazioni di caricamento, scaricamento e spargimento materiali: pendenze, accesso, ostacoli sul percorso, tipologia e condizioni del fondo.</p> <p>6.5 Esercitazioni di pratiche operative: tecniche di manovra e gestione delle situazioni di pericolo.</p> <p>6.5.1 Trasferimento stradale. Le esercitazioni devono prevedere:</p> <ul style="list-style-type: none"> <li>a) predisposizione del mezzo e posizionamento organi di lavoro;</li> <li>b) guida a pieno carico</li> </ul> <p>6.5.2 Uso dell'autoribaltabile in campo. Le esercitazioni devono prevedere:</p> <ul style="list-style-type: none"> <li>a) manovre di scaricamento;</li> <li>b) manovre di spargimento.</li> </ul> <p>6.6 Messa a riposo dell'autoribaltabile: parcheggio e rimessaggio (ricovero) in area idonea, precauzioni contro l'utilizzo non autorizzato</p>
--	---	---

<p><b>7. Parte Pratica per escavatori idraulici, caricatori frontali e terne (12 ore)</b></p> <p>si specifica che dovranno essere presenti escavatori idraulici, caricatori frontali e terne.</p>	<p>- Far acquisire le competenze necessarie per l'utilizzo in sicurezza dell'attrezzatura di lavoro e le relative procedure operative</p>	<p>7.1 Individuazione dei componenti strutturali: struttura portante, organi di trasmissione, organi di propulsione, organi di direzione e frenatura, dispositivi di accoppiamento e azionamento delle macchine operatrici.</p> <p>7.2 Individuazione dei dispositivi di comando e di sicurezza: identificazione dei dispositivi di comando e loro funzionamento, identificazione dei dispositivi di sicurezza e loro funzione, conoscenza dei pattern di comando.</p> <p>7.3 Controlli pre-utilizzo: controlli visivi e funzionali delle macchine, dei dispositivi di comando e di sicurezza.</p> <p>7.4 Pianificazione delle operazioni di campo, scavo e caricamento: pendenze, accesso, ostacoli sul percorso, tipologia e condizioni del fondo e del terreno, sbancamento, livellamento, scavo, scavo offset, spostamento in pendenza a vuoto ed a carico nominale. Operazioni di movimentazione e sollevamento carichi, manovra di agganci rapidi per attrezzi.</p> <p>7.5 Esercitazioni di pratiche operative: tecniche di manovra e gestione delle situazioni di pericolo.</p> <p>7.5.1 Guida degli escavatori idraulici, dei caricatori frontali e delle terne su strada. Le esercitazioni devono prevedere:</p> <ul style="list-style-type: none"> <li>a) predisposizione del mezzo e posizionamento organi di lavoro;</li> <li>b) guida con attrezzature.</li> </ul>
---	---	---

		<p>7.5.2 Uso di escavatori idraulici, dei caricatori frontali e delle terne. Le esercitazioni devono prevedere:</p> <ul style="list-style-type: none"> <li>a) esecuzione di manovre di scavo e riempimento;</li> <li>b) accoppiamento attrezzature in piano e no;</li> <li>c) manovre di livellamento;</li> <li>d) operazioni di movimentazione carichi pesanti e di precisione;</li> <li>e) use con forche o pinza;</li> <li>f) aggancio di attrezzature speciali (martello demolitore, pinza idraulica, trivella, ecc.) e loro impiego;</li> <li>g) manovre di caricamento;</li> <li>h) aggancio di attrezzature per il sollevamento materiali a mezzo di ganci, polipi o pinze.</li> </ul> <p>7.6 Messa a riposo e trasporto degli escavatori idraulici, dei caricatori frontali e delle terne: parcheggio e rimessaggio (ricovero) in area idonea, precauzioni contro l'utilizzo non autorizzato. Salita sul carrellone di trasporto. Individuazione dei punti di aggancio per il sollevamento</p>
--	--	--

### Verifica

→ Al termine del modulo teorico-tecnico dovrà essere effettuata una verifica intermedia consistente in un questionario a risposta multipla.

La prova si intende superata con almeno il 70% delle risposte esatte. Il superamento della prova è propedeutico al passaggio dei moduli pratici specifici.

Il mancato superamento della prova comporta la ripetizione del modulo.

→ Al termine di ognuno dei moduli pratici dovrà essere effettuata una prova pratica di verifica finale, consistente

- nell'esecuzione di almeno 2 delle prove:
  - ✓ per il modulo 2 di cui ai punti 2.5.2;
  - ✓ per il modulo 3 di cui ai punti 3.5.2;
  - ✓ per il modulo 4 di cui ai punti 4.5.2;
  - ✓ per il modulo 5 di cui ai punti 5.5.2;
  - ✓ per il modulo 6 di cui ai punti 6.5.2.
- nell'esecuzione di almeno 3 delle prove:
  - ✓ per il modulo 7 di cui ai punti 7.5.2.

→ Il mancato superamento della prova di verifica finale comporta l'obbligo di ripetere il modulo pratico.

### 8.3.8 Corso di formazione teorico-pratico per lavoratori addetti alla conduzione di pompe per calcestruzzo

Per l'utilizzo di pompe per calcestruzzo è necessario il possesso da parte dell'operatore di almeno una delle seguenti abilitazioni.

Modulo	Obiettivi formativi	Contenuti del Modulo
<b>1. Teorico-Tecnico (7 ore)</b>	<ul style="list-style-type: none"> <li>- Illustrare le categorie e le caratteristiche dell'attrezzatura di lavoro</li> <li>- Illustrare le modalità di utilizzo in sicurezza</li> </ul>	<p>1.1 Categorie di pompe: i vari tipi di pompe e descrizione delle caratteristiche generali e specifiche.</p> <p>1.2 Componenti strutturali: sistemi di stabilizzazione, livellamento, telaio.</p> <p>1.3 Dispositivi di comando e di sicurezza: individuazione dei dispositivi di comando e loro funzionamento, individuazione dei dispositivi di sicurezza e loro funzione.</p> <p>1.4 Controlli da effettuare prima dell'utilizzo: controlli visivi e funzionali, dei dispositivi di comando, di segnalazione e di sicurezza previsti dal costruttore nel manuale di istruzioni.</p> <p>1.5 Modalità di utilizzo in sicurezza e rischi: analisi e valutazione dei rischi ricorrenti nell'utilizzo delle pompe (rischi di elettrocuzione, rischi ambientali, rischi dovuti ad urti e cadute a livello, rischio di schiacciamento, ecc.).</p> <p>1.6 Spostamento e traslazione, posizionamento e stabilizzazione, azionamenti e manovre, parcheggio in modo sicuro a fine lavoro.</p> <p>1.7 Partenza dalla centrale di betonaggio, trasporto su strada, accesso al cantiere: caratteristiche tecniche del mezzo; controlli preliminari alla partenza; modalità di salita sul mezzo; norme di comportamento sulla viabilità ordinaria; norme di comportamento nell'accesso e transito in sicurezza in cantiere; DPI da utilizzare.</p> <p>1.8 Norme di comportamento per le operazioni preliminari allo scarico: controlli su tubazioni e giunti; piazzamento e stabilizzazione del mezzo mediante stabilizzatori laterali e bolla di livello; sistemazione delle piastre ripartitrici; controllo di idoneità del sito di scarico calcestruzzo; apertura del braccio della pompa.</p> <p>1.9 Norme di comportamento per lo scarico del calcestruzzo: precauzioni da adottare per il pompaggio in presenza di linee elettriche, pompaggio in prossimità di vie di traffico; movimentazione del braccio della pompa mediante radiocomando; inizio del pompaggio; pompaggio del calcestruzzo.</p> <p>1.10 Pulizia del mezzo: lavaggio tubazione braccia pompa, lavaggio corpo pompa.</p> <p>1.11 Manutenzione straordinaria della pompa: verifica delle tubazioni di mandata, del sistema di pompaggio e della tramoggia</p>
<b>2. Parte Pratica (7 ore)</b>	<ul style="list-style-type: none"> <li>- Far acquisire le competenze necessarie per l'utilizzo in sicurezza dell'attrezzatura di lavoro e le relative procedure operative</li> </ul>	<p>2.1 Individuazione dei componenti strutturali: sistemi di stabilizzazione, livellamento, telaio, sistemi di collegamento.</p> <p>2.2 Dispositivi di comando e di sicurezza: identificazione dei dispositivi di comando e loro funzionamento, identificazione dei dispositivi di sicurezza e loro funzione.</p> <p>2.3 Controlli pre-utilizzo: controlli visivi e funzionali della pompa, dei dispositivi di comando, di segnalazione e di</p>

		<p>sicurezza previsti dal costruttore nel manuale di istruzioni della pompa.</p> <p>2.4 Controlli preliminari alla partenza: pneumatici, perdite olio, bloccaggio terminale in gomma, bloccaggio stabilizzatori, bloccaggio sezioni del braccio della pompa.</p> <p>2.5 Pianificazione del percorso: pendenze, accesso, ostacoli sul percorso e in quota, condizioni del terreno.</p> <p>2.6 Norme di comportamento sulla viabilità ordinaria.</p> <p>2.7 Controllo idoneità sito di scarico calcestruzzo: constatazione di presenza di terreno cedevole, dell'idoneità della distanza da eventuali scavi, idoneità pendenza terreno.</p> <p>2.8 Posizionamento e stabilizzazione del mezzo: delimitazione dell'area di lavoro, segnaletica da predisporre su strade pubbliche, piazzamento mediante stabilizzatori laterali e bolla di livello in modalità standard e con appoggio supplementare per terreno di modesta portanza.</p> <p>2.9 Sistemazione delle piastre ripartitrici.</p> <p>2.10 Modalità di salita e discesa dal mezzo.</p> <p>2.11 Esercitazioni di pratiche operative: effettuazione di esercitazioni osservando le procedure operative di sicurezza. Simulazioni di movimentazioni della pompa in quota.</p> <p>2.12 Controlli preliminari allo scarico/distribuzione del calcestruzzo su tubazioni e giunti.</p> <p>2.13 Apertura del braccio della pompa mediante radiocomando: precauzioni da adottare.</p> <p>2.14 Movimentazione del braccio della pompa mediante radiocomando per raggiungere il sito di scarico (simulazione per scarico in parete e pilastro).</p> <p>2.15 Simulazione scarico/distribuzione calcestruzzo in presenza di linee elettriche, in prossimità di vie di traffico: precauzioni da adottare.</p> <p>2.16 Inizio della pompata: simulazione metodologia di sblocco dell'intasamento della pompa in fase di partenza.</p> <p>2.17 Pompaggio del calcestruzzo: precauzioni da adottare.</p> <p>2.18 Chiusura braccio: precauzioni da adottare.</p> <p>2.19 Pulizia ordinaria del mezzo al termine dello scarico: lavaggio tubazione braccio pompa, lavaggio corpo pompa, riassetto finale.</p> <p>2.20 Manutenzione straordinaria della pompa: verifica delle tubazioni di mandata, del sistema di pompaggio e della tramoggia.</p> <p>2.21 Messa a riposo della pompa a fine lavoro: parcheggio in area idonea, precauzioni contro l'utilizzo non autorizzato</p>
--	--	--

### Verifica

- Al termine del modulo teorico-tecnico dovrà essere effettuata una verifica intermedia consistente in un questionario a risposta multipla.  
La prova si intende superata con almeno il 70% delle risposte esatte. Il superamento della prova è propedeutico al passaggio dei moduli pratici specifici.  
Il mancato superamento della prova comporta la ripetizione del modulo.
- Al termine del modulo pratico dovrà essere effettuata una prova pratica di verifica finale, consistente nell'esecuzione di almeno 2 delle prove di cui alla parte pratica concernente i seguenti argomenti:

- ✓ spostamento e stabilizzazione della pompa sulla postazione di impiego (Controlli pre-utilizzo – Controlli prima del trasferimento su strada - Pianificazione del percorso - Posizionamento e stabilizzazione del mezzo - Controllo idoneità sito di scarico calcestruzzo - Messa a riposo della pompa a fine lavoro);
- ✓ effettuazione manovra di: salita, discesa, rotazione, accostamento pompa alla posizione di lavoro;
- ✓ simulazione di sblocco dell'intasamento della pompa in fase di partenza.

→ Il mancato superamento della prova di verifica finale comporta l'obbligo di ripetere il modulo pratico.



### 8.3.9 Corso di formazione teorico-pratico per lavoratori addetti alla conduzione di macchina agricola raccogli frutta (comunemente detta carro raccogli frutta CRF)

Per l'utilizzo di carri raccogli frutta (CRF) è necessario il possesso da parte dell'operatore di almeno una delle seguenti abilitazioni.

Modulo base	Obiettivi formativi	Contenuti del Modulo
1. Teorico-Tecnico (4 ore)	<ul style="list-style-type: none"> <li>- Illustrare le categorie e le caratteristiche delle attrezzature di lavoro</li> <li>- Illustrare le modalità di utilizzo in sicurezza</li> </ul>	<ul style="list-style-type: none"> <li>1.1 Categorie di CRF: i vari tipi di CRF e descrizione delle caratteristiche generali e specifiche.</li> <li>1.2 Nozioni elementari di fisica: nozioni di base per la valutazione dei carichi movimentati, condizioni di equilibrio di un corpo. Stabilità (concetto del baricentro del carico e della leva di primo grado). Linee di ribaltamento. Stabilità statica e dinamica e influenza dovuta alla mobilità del CRF e dell'ambiente di lavoro (forze centrifughe e d'inerzia). Portata del CRF.</li> <li>1.3 Componenti strutturali: sistemi di stabilizzazione, livellamento, telaio, struttura a pantografo/braccio elevabile, piattaforma di lavoro e relative mensole, sistemi di carico e scarico del prodotto raccolto (sollevamento cassoni, nastri trasportatori).</li> <li>1.4 Dispositivi di comando e di sicurezza: individuazione dei dispositivi di comando e loro funzionamento, individuazione dei dispositivi di sicurezza e loro funzione.</li> <li>1.5 Le condizioni di equilibrio: fattori ed elementi che influenzano la stabilità. Portate (nominale/effettiva). Illustrazione e lettura delle targhette, tabelle o diagrammi di portata nominale ed effettiva. Influenza delle condizioni di utilizzo sulle caratteristiche nominali di portata. Gli ausili alla conduzione (indicatori di carico e altri indicatori, ecc.).</li> <li>1.6 Controlli e manutenzioni: verifiche giornaliere e periodiche (stato generale e prove, montanti, attrezzature, posto di guida, freni, ruote e sterzo, batteria o motore, dispositivi di sicurezza). Illustrazione dell'importanza di un corretto utilizzo dei manuali di uso e manutenzione a corredo del carrello.</li> <li>1.7 Controlli da effettuare prima dell'utilizzo: controlli visivi e funzionali.</li> <li>1.8 Modalità di utilizzo in sicurezza e rischi: analisi e valutazione dei rischi più ricorrenti nell'utilizzo dei CRF (rischi ambientali, di caduta dall'alto, ecc.); spostamento e traslazione, posizionamento, azionamenti e manovre, carico e scarico del prodotto raccolto, rifornimento e parcheggio in modo sicuro a fine lavoro.</li> <li>1.9 Modalità di utilizzo in sicurezza dei CRF: procedure di movimentazione. Procedure di sicurezza durante la movimentazione e lo stazionamento del mezzo. Viabilità: ostacoli, incroci, strettoie, portoni, varchi, pendenze, ecc. Lavori in condizioni particolari ovvero all'esterno, su terreni scivolosi e su pendenze e con scarsa visibilità. Nozioni di guida. Norme sulla circolazione, movimentazione dei carichi, stoccaggio, ecc. Nozioni sui</li> </ul>

		<p>possibili rischi per la salute e la sicurezza collegati alla guida del CRF ed in particolare ai rischi riferibili:</p> <p>a) all'ambiente di lavoro;</p> <p>b) al rapporto uomo/macchina;</p> <p>c) allo stato di salute del guidatore.</p> <p>Nozioni sulle modalità tecniche, organizzative e comportamentali e di protezione personale idonee a prevenire i rischi.</p> <p>1.10 Procedure operative di salvataggio: modalità di discesa in emergenza.</p>
<b>2. Parte Pratica (4 ore)</b>	- Far acquisire le competenze necessarie per l'utilizzo in sicurezza dell'attrezzatura di lavoro e le relative procedure operative	<p>2.1 Individuazione dei componenti strutturali del CRF: sistemi di stabilizzazione, livellamento, telaio, struttura a pantografo/braccio elevabile, piattaforma e relativi sistemi di collegamento, mensole di lavoro, sistemi di carico e scarico del prodotto raccolto (sollevamento cassoni, nastri trasportatori).</p> <p>2.2 Dispositivi di comando e di sicurezza: identificazione dei dispositivi di comando e loro funzionamento, identificazione dei dispositivi di sicurezza e loro funzione.</p> <p>2.3 Manutenzione, verifiche giornaliere e periodiche di legge, controlli pre-utilizzo: controlli visivi e funzionali dei CRF, dei dispositivi di comando, di segnalazione e di sicurezza previsti dal costruttore e dal manuale di istruzioni dei CRF.</p> <p>2.4 Pianificazione del percorso: pendenze, accesso, ostacoli sul percorso e in quota, condizioni del terreno.</p> <p>2.5 Movimentazione e posizionamento del CRF: spostamento del CRF sul luogo di lavoro e delimitazione dell'area di lavoro.</p> <p>2.6 Esercitazioni di pratiche operative: effettuazione di esercitazioni per evidenziare le corrette manovre del CRF nelle varie funzioni previste (corretto apprestamento, simulazione delle manovre, sosta, ecc.), osservando le procedure operative di sicurezza. Simulazioni di movimentazioni del CRF.</p> <p>2.7 Manovre di emergenza: effettuazione delle manovre di emergenza per il recupero a terra del CRF posizionato in quota.</p> <p>2.8 Messa a riposo dei CRF a fine lavoro: parcheggio in area idonea, precauzioni contro l'utilizzo non autorizzato. Modalità di ricarica delle batterie in sicurezza (per CRF munite di alimentazione a batterie).</p>

### Verifica

- Al termine del modulo teorico-tecnico dovrà essere effettuata una verifica intermedia consistente in un questionario a risposta multipla.  
La prova si intende superata con almeno il 70% delle risposte esatte. Il superamento della prova è propedeutico al passaggio dei moduli pratici specifici.  
Il mancato superamento della prova comporta la ripetizione del modulo.
- Al termine del modulo pratico dovrà essere effettuata una prova pratica di verifica finale, consistente nell'esecuzione di almeno 2 delle prove di cui alla parte pratica concernenti i seguenti argomenti:
  - ✓ movimentazione e posizionamento del CRF: Controlli pre-utilizzo, verifica del percorso, corretto apprestamento, simulazione delle manovre, messa a riposo dei CRF a fine lavoro;

- ✓ effettuazione della manovra di: traslazione, salita, discesa, accostamento della piattaforma alla posizione di lavoro, carico e scarico del prodotto raccolto;
  - ✓ simulazione di manovra in emergenza (Recupero dell'operatore - Comportamento in caso di guasti).
- Il mancato superamento della prova di verifica finale comporta l'obbligo di ripetere il modulo pratico.

### 8.3.10 Corso di formazione teorico-pratico per lavoratori addetti alla conduzione di caricatori per la movimentazione di materiali (CMM)

Per l'utilizzo di caricatori per la movimentazione di materiali (CMM) è necessario il possesso da parte dell'operatore di almeno una delle seguenti abilitazioni.

Modulo base	Obiettivi formativi	Contenuti del Modulo
<b>1. Teorico-Tecnico (4 ore)</b>	<ul style="list-style-type: none"> <li>- Illustrare le categorie e le caratteristiche delle attrezzature di lavoro</li>   <li>- Illustrare i componenti e i dispositivi dell'attrezzatura di lavoro</li> </ul>	<ul style="list-style-type: none"> <li>1.1 Terminologia, caratteristiche delle diverse tipologie di caricatori, loro movimenti e loro dispositivi di sollevamento.</li> <li>1.2 Principali rischi connessi all'impiego di caricatori: caduta del carico, rovesciamento, ribaltamento, urti delle persone con il carico o con elementi del caricatore, rischi legati all'ambiente (ostacoli, linee elettriche, ecc.), rischi legati all'uso delle diverse forme di energia (elettrica, idraulica, ecc.), rischio di investimento di persone da parte del carico o dell'apparecchio;</li> <li>1.3 Nozioni elementari di fisica per poter stimare la massa di un carico e apprezzare le condizioni di equilibrio di un corpo. Stabilità statica e dinamica e influenza dovuta alla mobilità del carrello e dell'ambiente di lavoro.</li> <li>1.4 Componenti principali: organi di presa, meccanismo di rotazione. Stazione di comando con descrizione del sedile, dei dispositivi di comando, dei dispositivi di segnalazione/avvertimento e controllo (strumenti e spie di funzionamento).</li> <li>1.5 Dispositivi di comando e di sicurezza: identificazione dei dispositivi di comando e loro funzionamento, identificazione dei dispositivi di sicurezza e loro funzionamento e controllo.</li> <li>1.6 Condizioni di stabilità di un caricatore: fattori ed elementi che influenzano la stabilità.</li> <li>1.7 Contenuti della documentazione e delle targhe segnaletiche in dotazione del caricatore.</li> <li>1.8 Utilizzo dei diagrammi e delle tabelle di carico forniti dal costruttore.</li> <li>1.9 Segnaletica gestuale.</li> </ul>
<b>2. Parte Pratica (4 ore)</b>	<ul style="list-style-type: none"> <li>- Far acquisire le competenze necessarie per l'utilizzo in sicurezza dell'attrezzatura di lavoro e le relative procedure operative</li> </ul>	<ul style="list-style-type: none"> <li>2.1 Funzionamento di tutti i comandi del caricatore per il suo spostamento, il suo posizionamento e per la sua operatività.</li> <li>2.2 Test di prova dei dispositivi di segnalazione e di sicurezza.</li> <li>2.3 Ispezione del caricatore, dei circuiti di alimentazione e di comando e dei principali componenti, in base alle indicazioni fornite dal fabbricante</li> <li>2.4 Approntamento del caricatore per il trasporto o lo spostamento.</li> <li>2.5 Esercitazioni di pianificazione dell'operazione di sollevamento tenendo conto delle condizioni del sito di lavoro, della configurazione del braccio, del carico da movimentare, ecc.</li> <li>2.6 Esercitazioni di posizionamento e messa a punto del caricatore per le operazioni di sollevamento comprendenti: valutazione della massa del carico, determinazione del raggio, posizionamento del caricatore rispetto al baricentro del carico, adeguatezza del terreno</li> </ul>

		<p>di supporto, messa in opera di stabilizzatori, livellamento del caricatore, posizionamento del braccio nella estensione ed elevazione appropriata.</p> <p>2.7 Manovre del caricatore senza carico (sollevamento, estensione, rotazione, ecc.) singole e combinate e spostamento con il caricatore nelle configurazioni consentite.</p> <p>2.8 Esercitazioni di presa del carico per il controllo della rotazione, dell'oscillazione, degli urti e del posizionamento del carico.</p> <p>2.9 Traslazione con carico sospeso con macchina su pneumatici.</p> <p>2.10 Operazioni in prossimità di ostacoli fissi o altre gru (interferenza).</p> <p>2.11 Operazioni pratiche per provare il corretto funzionamento dei dispositivi limitatori ed indicatori.</p> <p>2.12 Cambio di accessori di sollevamento e del numero di tiri.</p> <p>2.13 Movimentazione di carichi di uso comune e carichi di forma particolare quali: carichi lunghi e flessibili, carichi piani con superficie molto ampia, carichi di grandi dimensioni.</p> <p>2.14 Movimentazione di carichi con accessori di sollevamento speciali.</p> <p>2.15 Imbracatura dei carichi.</p> <p>2.16 Manovre di precisione per il sollevamento, il rilascio ed il posizionamento dei carichi in posizioni visibili e non visibili.</p> <p>2.17 Prove di comunicazione con segnali gestuali e via radio.</p> <p>2.18 Esercitazioni sull'uso sicuro, prove, manutenzione e situazioni di emergenza (procedure di avvio e arresto, fuga sicura, ispezioni regolari e loro registrazioni, tenuta del registro di controllo, controlli giornalieri richiesti dal manuale d'uso, controlli pre-operativi quali: ispezioni visive, lubrificazioni, controllo livelli, prove degli indicatori, allarmi, dispositivi di avvertenza, strumentazione).</p>
--	--	---

### Verifica

- Al termine del modulo teorico-tecnico dovrà essere effettuata una verifica intermedia consistente in un questionario a risposta multipla.  
La prova si intende superata con almeno il 70% delle risposte esatte. Il superamento della prova è propedeutico al passaggio dei moduli pratici specifici.  
Il mancato superamento della prova comporta la ripetizione del modulo.
- Al termine del modulo pratico dovrà essere effettuata una prova pratica di verifica finale, consistente nell'esecuzione di almeno 4 delle prove di cui alla parte pratica.
- Il mancato superamento della prova di verifica finale comporta l'obbligo di ripetere il modulo pratico.

### 8.3.11 Corso di formazione teorico-pratico per lavoratori addetti alla conduzione di carriponte

Per l'utilizzo di carriponte (CP) è necessario il possesso da parte dell'operatore di almeno una delle seguenti abilitazioni.

Il modulo pratico è distinto per le diverse tipologie di comando, distinguendo tra comando pensile/radiocomando e comando in cabina, per la durata, per ciascuna tipologia di comando, della durata di 6 ore. L'abilitazione per tutte le tipologie comporta un modulo pratico di 7 ore.

Modulo base	Obiettivi formativi	Contenuti del Modulo
<b>1. Teorico-Tecnico (4 ore)</b>	<ul style="list-style-type: none"><li>- Illustrare le categorie e le caratteristiche delle attrezzature di lavoro</li> <li>- Illustrare i componenti e i dispositivi dell'attrezzatura di lavoro</li></ul>	<ul style="list-style-type: none"><li>1.1 Terminologia, tipologie di carro ponte e gru a cavalletto, movimenti e dispositivi di sollevamento.</li><li>1.2 Nozioni elementari di fisica per poter stimare la massa di un carico e apprezzare le condizioni di equilibrio di un corpo. Stabilità statica e dinamica.</li><li>1.3 Componenti principali: unità di scorrimento, unità di traslazione, unità di sollevamento, travi, carrello, argano/paranco, gancio, bozzello, funi/catene, dispositivi di comando/stazione di comando, dispositivi di segnalazione/avvertimento e controllo (strumenti e spie di funzionamento), accesso al macchinario, equipaggiamenti elettrici, vie di corsa/binari.</li><li>1.4 Dispositivi di comando e di sicurezza: identificazione dei dispositivi di comando e loro funzionamento, differenze tra comando pensile/radiocomando e comando in cabina, identificazione dei dispositivi di sicurezza e di indicazione (limitatore/indicatore di carico, finecorsa, dispositivo anticollisione, limitatore di sollevamento, freno, luci di segnalazione per comando senza cavo, ecc.) e loro funzionamento e controllo.</li><li>1.5 Modalità di utilizzo in sicurezza e principali rischi connessi all'impiego di carriponte/gru a cavalletto: caduta del carico, rischi legati alla fase di imbracatura del carico, urti delle persone con il carico o con elementi della macchina, rischi legati all'ambiente (ostacoli, altri carriponte, ecc.), rischi legati all'uso delle diverse forme di energia (elettrica, idraulica, ecc.), rischio di investimento di persone o cose da parte del carico o dell'apparecchio, od anche solo del gancio per movimenti "a vuoto" della macchina, rischi derivanti da OPERAZIONI VIETATE come il "tiro obliquo".</li><li>1.6 L'installazione del carro ponte/gru a cavalletto: responsabilità e documentazione necessaria.</li><li>1.7 Dispositivi di protezione individuale (D.P.I.) da utilizzare con il carro ponte/gru a cavalletto</li><li>1.8 Contenuti della documentazione e delle targhe segnaletiche apposte sulla macchina e nell'ambiente di lavoro.</li><li>1.9 Procedure per la corretta imbracatura del carico e movimentazione dello stesso.</li><li>1.10 Principi di funzionamento, di verifica e di regolazione dei dispositivi limitatori, indicatori, di controllo.</li><li>1.11 Controllo, manutenzione e verifica periodica del carro ponte/gru a cavalletto e delle vie di corsa: controlli giornalieri, manutenzione periodica, manutenzione</li></ul>

		<p>straordinaria. Registro di controllo e persona competente. Verifiche periodiche art.71 c.11- D.lgs.81/08.</p> <p>1.12Segnaletica gestuale.</p>
<p><b>2. Parte Pratica (6 ore)</b> carroponte/gru a cavalletto con comando in cabina.</p>	<p>- Far acquisire le competenze necessarie per l'utilizzo in sicurezza dell'attrezzatura di lavoro e le relative procedure operative</p>	<p>2.1 Individuazione dei componenti strutturali del carroponte/gru a cavalletto: meccanismo di scorrimento, meccanismo di traslazione, carrello, meccanismo di sollevamento, travi, argano/paranco, carrelliere, vie di corsa, e finecorsa, ecc.</p> <p>2.2 Dispositivi di comando: identificazione dei dispositivi di comando (comandi idraulici e elettroidraulici, radiocomandi), differenze tra comando pensile/radiocomando e comando in cabina e prove di funzionamento (spostamento, posizionamento ed operatività),</p> <p>2.3 Identificazione dei dispositivi di segnalazione e di sicurezza e test di prova.</p> <p>2.4 Controlli pre-utilizzo: controlli visivi e funzionali del carroponte/gru a cavalletto e di eventuali componenti accessori, dei dispositivi di comando, di segnalazione e di sicurezza, previsti dal costruttore nel manuale di istruzioni dell'attrezzatura.</p> <p>2.5 Manovre del carroponte/gru a cavalletto senza carico (sollevamento, scorrimento, traslazione, ecc.) e prova dei dispositivi di sicurezza previsti con comando in cabina.</p> <p>2.6 Valutazione della massa totale del carico, esecuzione delle manovre per la movimentazione del carico. Manovre per contrastare/limitare l'oscillazione dei carichi.</p> <p>2.7 Imbracatura dei carichi. Angoli di lavoro delle tratte.</p> <p>2.8 Norme generali di utilizzo carroponte: ruolo dell'operatore. Limiti di utilizzo dell'attrezzature tenuto conto delle sue caratteristiche e delle sue condizioni di installazione. Manovre consentite tenuto conto delle sue condizioni di installazione (zone interdette, interferenze, ecc.). Caratteristiche dei carichi (massa, forma, consistenza, condizioni di trattenuta degli elementi del carico, imballaggi, ecc.).</p>
<p><b>3. Parte Pratica (6 ore)</b> carroponte/gru a cavalletto con comando pensile/radiocomando</p>	<p>- Far acquisire le competenze necessarie per l'utilizzo in sicurezza dell'attrezzatura di lavoro e le relative procedure operative</p>	<p>3.1 Individuazione dei componenti strutturali del carroponte/gru a cavalletto: meccanismo di scorrimento, meccanismo di traslazione, carrello, meccanismo di sollevamento, travi, argano/paranco, carrelliere, vie di corsa, e finecorsa, ecc.</p> <p>3.2 Dispositivi di comando: identificazione dei dispositivi di comando (comandi idraulici e elettroidraulici, radiocomandi), differenze tra comando pensile/radiocomando e prove di funzionamento (spostamento, posizionamento ed operatività),</p> <p>3.3 Identificazione dei dispositivi di segnalazione e di sicurezza e test di prova.</p> <p>3.4 Controlli pre-utilizzo: controlli visivi e funzionali del carroponte/gru a cavalletto e di eventuali componenti accessori, dei dispositivi di comando, di segnalazione e di sicurezza, previsti dal costruttore nel manuale di istruzioni dell'attrezzatura.</p> <p>3.5 Manovre del carroponte/gru a cavalletto senza carico (sollevamento, scorrimento, traslazione, ecc.) e prova dei dispositivi di sicurezza previsti con comando pensile/radiocomando.</p>

		<p>3.6 Valutazione della massa totale del carico, esecuzione delle manovre per la movimentazione del carico. Manovre per contrastare/limitare l'oscillazione dei carichi. Uso dei comandi posti su comando pensile/radiocomando.</p> <p>3.7 Imbracatura dei carichi. Angoli di lavoro delle tratte.</p> <p>3.8 Norme generali di utilizzo carroponete: ruolo dell'operatore. Limiti di utilizzo dell'attrezzature tenuto conto delle sue caratteristiche e delle sue condizioni di installazione. Manovre consentite tenuto conto delle sue condizioni di installazione (zone interdette, interferenze, ecc.). Caratteristiche dei carichi (massa, forma, consistenza, condizioni di trattenuta degli elementi del carico, imballaggi, ecc.).</p>
<p><b>4. Parte Pratica (7 ore)</b> <b>carroponete/gru a cavalletto con comando pensile/radiocomando e/o con comando in cabina.</b></p>	<p>- Far acquisire le competenze necessarie per l'utilizzo in sicurezza dell'attrezzatura di lavoro e le relative procedure operative</p>	<p>4.1 Individuazione dei componenti strutturali del carroponete/gru a cavalletto: meccanismo di scorrimento, meccanismo di traslazione, carrello, meccanismo di sollevamento, travi, argano/paranco, carrelliere, vie di corsa, e finecorsa, ecc.</p> <p>4.2 Dispositivi di comando: identificazione dei dispositivi di comando (comandi idraulici e elettroidraulici, radiocomandi), differenze tra comando pensile/radiocomando e comando in cabina e prove di funzionamento (spostamento, posizionamento ed operatività),</p> <p>4.3 Identificazione dei dispositivi di segnalazione e di sicurezza e test di prova.</p> <p>4.4 Controlli pre-utilizzo: controlli visivi e funzionali del carroponete/gru a cavalletto e di eventuali componenti accessori, dei dispositivi di comando, di segnalazione e di sicurezza, previsti dal costruttore nel manuale di istruzioni dell'attrezzatura.</p> <p>4.5 Manovre del carroponete/gru a cavalletto senza carico (sollevamento, scorrimento, traslazione, ecc.) e prova dei dispositivi di sicurezza previsti con comando pensile/radiocomando e comando in cabina.</p> <p>4.6 Valutazione della massa totale del carico, esecuzione delle manovre per la movimentazione del carico. Manovre per contrastare/limitare l'oscillazione dei carichi. Uso dei comandi posti su pulsantiera con comando pensile/radiocomando e comando in cabina.</p> <p>4.7 Imbracatura dei carichi. Angoli di lavoro delle tratte.</p> <p>4.8 Norme generali di utilizzo carroponete: ruolo dell'operatore. Limiti di utilizzo dell'attrezzature tenuto conto delle sue caratteristiche e delle sue condizioni di installazione. Manovre consentite tenuto conto delle sue condizioni di installazione (zone interdette, interferenze, ecc.). Caratteristiche dei carichi (massa, forma, consistenza, condizioni di trattenuta degli elementi del carico, imballaggi, ecc.).</p>

### Verifica

- Al termine del modulo teorico-tecnico dovrà essere effettuata una verifica intermedia consistente in un questionario a risposta multipla.
- La prova si intende superata con almeno il 70% delle risposte esatte. Il superamento della prova è propedeutico al passaggio dei moduli pratici specifici.



Il mancato superamento della prova comporta la ripetizione del modulo.

- Al termine del modulo pratico dovrà essere effettuata una prova pratica di verifica finale, consistente nell'esecuzione di almeno 4 delle prove di cui alla parte pratica.
- Il mancato superamento della prova di verifica finale comporta l'obbligo di ripetere il modulo pratico.

### PARTE III – CORSI DI AGGIORNAMENTO

L'aggiornamento non deve essere inteso solo come un rispetto agli obblighi di legge, ma deve intraprendere un percorso di formazione continua, stabile nel tempo, nell'ottica del "lifelong learning" con l'obiettivo di aggiornare le competenze operative, le capacità relazionali e quelle relative al ruolo, tenendo conto anche dei cambiamenti normativi, tecnici ed organizzativi del contesto operativo.

L'aggiornamento può essere ottemperato anche per mezzo della partecipazione a convegni o seminari, a condizione che essi trattino delle materie i cui contenuti siano coerenti con quanto sopra indicato, fatta eccezione per l'aggiornamento di cui ai punti 2.1,2.2, 7 e 8 della Parte II (formazione specifica dei lavoratori, preposti, lavoratori, datori di lavoro e lavoratori autonomi che operano in ambienti sospetti di inquinamento o confinati, operatori addetti alla conduzione delle attrezzature di cui all'articolo 73, comma 5, del decreto legislativo 9 aprile 2008, n. 81/2008)

L'aggiornamento, dunque, non deve essere di carattere generale o mera riproduzione di argomenti e contenuti già proposti nei corsi base.

Al fine di rendere maggiormente dinamico l'apprendimento e di garantire un monitoraggio di effettività sul processo di acquisizione delle competenze, possono essere altresì previste verifiche sul mantenimento delle competenze acquisite nei pregressi percorsi formativi ed esperienziali. Una particolare attenzione nella pianificazione degli aggiornamenti dovrà essere prestata alla rilevazione di nuovi bisogni formativi.

Qualora la formazione costituisca a tutti gli effetti un titolo abilitativo all'esercizio della funzione esercitata – come a titolo esemplificativo, nel caso del RSPP/ASPP, del Coordinatore per la progettazione e per l'esecuzione, degli operatori addetti all'uso delle attrezzature di cui all'art. 73, comma 5, del d.lgs. n. 81/2008 per le quali è richiesta una specifica abilitazione, ecc.- tale funzione non è esercitabile se non viene completato l'aggiornamento previsto per i rispettivi corsi.

L'assenza, nei limiti di 10 anni, della regolare frequenza ai corsi di aggiornamento non fa venir meno il credito formativo maturato dalla regolare frequenza ai corsi abilitanti e il completamento dell'aggiornamento, pur se effettuato in ritardo, consente di ritornare ad eseguire la funzione esercitata. Gli RSPP, gli ASPP e i Coordinatori per la progettazione e per l'esecuzione, per poter esercitare la propria funzione, trascorsi i cinque anni dalla prima abilitazione, devono poter dimostrare, all'atto dell'affidamento dell'incarico, che nel quinquennio antecedente all'affidamento dell'incarico hanno partecipato a corsi di aggiornamento per un numero di ore non inferiore a quello minimo previsto.

Ai fini dell'aggiornamento delle diverse figure, la partecipazione a corsi di formazione finalizzati all'ottenimento e/o all'aggiornamento di qualifiche specifiche come quelle, a titolo meramente esemplificativo e non esaustivo, dei dirigenti e dei preposti (ex art. 37 d.lgs. n. 81/2008), dei lavoratori incaricati dell'attuazione delle misure di prevenzione incendi e lotta antincendio, di evacuazione dei luoghi di lavoro in caso di pericolo grave e immediato, di salvataggio, di primo soccorso e, comunque, di gestione delle emergenze di cui agli artt. 44, 45 e 46 del d.lgs. n. 81/2008, non è da ritenersi valida

**Non è valida ai fini** dell'aggiornamento la partecipazione ai moduli di cui ai seguenti punti

- ✓ punto 2.3 parte II (modulo aggiuntivo cantieri);
- ✓ punto 3 parte II (modulo aggiuntivo cantieri);
- ✓ punto 4 parte II (moduli tecnici-integrativi);
- ✓ punto 5.3 parte II (moduli B di specializzazione).

Nel caso di convegni e seminari è richiesta la tenuta del registro di presenza dei partecipanti da parte del soggetto che realizza l'iniziativa e non vi è alcun vincolo sul numero massimo di partecipanti.

## **1 LAVORATORI, PREPOSTI, DIRIGENTI E DATORE DI LAVORO**

Nel corso di aggiornamento si dovranno trattare significative evoluzioni e innovazioni, applicazioni pratiche e/o approfondimenti che potranno riguardare a titolo esemplificativo e non esaustivo:

- modifiche normative;
- aggiornamenti tecnici sui rischi ai quali sono esposti i lavoratori;
- aggiornamenti su organizzazione e gestione della sicurezza in azienda;
- fonti di rischio e relative misure di prevenzione.

### **1.1 Lavoratori**

L'aggiornamento deve essere effettuato ogni qualvolta intervengono elementi modificativi in termini di esiti della valutazione dei rischi ovvero quando le risultanze delle verifiche di efficacia della formazione durante lo svolgimento della prestazione lavorativa ne evidenzino la necessità e comunque con una periodicità quinquennale di durata minima di 6 ore a decorrere dalla data di fine corso riportata nell'attestato.

Nell'aggiornamento non è compresa la formazione relativa al trasferimento o cambiamento di mansioni o laddove l'introduzione di nuove attrezzature di lavoro o di nuove tecnologie, di nuove sostanze e miscele pericolose comporti un cambiamento delle mansioni lavorative svolte.

### **1.2 Preposti**

L'aggiornamento deve essere effettuato con cadenza biennale e comunque ogni qualvolta sia reso necessario in ragione dell'evoluzione dei rischi o all'insorgenza di nuovi rischi, con durata minima di 6 ore, in relazione ai propri compiti in materia di salute e sicurezza del lavoro. A titolo esemplificativo ma non esaustivo per cambiamenti del contesto si intendono: cambiamenti del reparto, modifiche dei processi produttivi, organizzativi, ecc. .

Nell'aggiornamento è compresa la formazione relativa ai cambiamenti del contesto in cui il preposto esercita le funzioni di cui all'art. 19 del d.lgs. n. 81/2008 in relazione alle misure tecniche, organizzative e procedurali di prevenzione e protezione adottate a seguito della valutazione dei rischi dell'azienda.

### **1.3 Dirigenti**

L'aggiornamento deve essere effettuato con cadenza quinquennale e con durata minima di 6 ore, in relazione ai propri compiti in materia di salute e sicurezza del lavoro.

Nell'aggiornamento è compresa la formazione relativa ai cambiamenti del contesto in cui il dirigente opera in relazione alle misure tecniche, organizzative e procedurali di prevenzione e protezione adottate a seguito della valutazione dei rischi dell'azienda.

#### **1.4 Datore di lavoro**

L'aggiornamento deve essere effettuato con cadenza quinquennale e con durata minima di 6 ore, in relazione ai propri compiti in materia di salute e sicurezza del lavoro.

Qualora il datore di lavoro abbia frequentato il modulo aggiuntivo "Cantiere" e ne permangono le condizioni per lo stesso, l'aggiornamento dovrà riguardare anche le tematiche ivi previste.

#### **2 DATORE DI LAVORO CHE SVOLGE I COMPITI DEL SERVIZIO DI PREVENZIONE E PROTEZIONE**

L'aggiornamento deve essere effettuato con cadenza quinquennale, a decorrere dalla data di conclusione del modulo comune, con durata minima di 8 ore, in relazione ai propri compiti in materia di salute e sicurezza del lavoro.

Qualora il datore di lavoro abbia frequentato i moduli specialistici e ne permangono le condizioni per gli stessi, l'aggiornamento dovrà riguardare anche le tematiche ivi previste.

#### **3 RESPONSABILE E ADDETTO AL SERVIZIO DI PREVENZIONE E PROTEZIONE**

L'aggiornamento deve essere effettuato con cadenza quinquennale e decorrere dalla data di conclusione del Modulo B comune.

Le ore minime complessive dell'aggiornamento sono fissate in base al ruolo svolto e sono rispettivamente:

- ASPP: 20 ore
- RSPP: 40 ore

Il monte ore complessivo di aggiornamento potrà essere distribuito nell'arco temporale del quinquennio.

#### **4 COORDINATORE PER LA SICUREZZA**

L'aggiornamento deve essere effettuato con cadenza quinquennale, con le stesse modalità previste per gli RSPP e le ore minime complessive dell'aggiornamento sono 40 ore.

#### **5 LAVORATORI, DATORI DI LAVORO E LAVORATORI AUTONOMI CHE OPERANO IN AMBIENTI SOSPETTI DI INQUINAMENTO O CONFINATI**

L'aggiornamento deve essere effettuato con cadenza quinquennale e con durata minima di 4 ore relative alla parte pratica. Durante il corso di aggiornamento, è opportuno che il docente illustri eventuali modifiche normative e evoluzioni tecniche.

#### **6 OPERATORI ADDETTI ALLA CONDUZIONE DELLE ATTREZZATURE DI CUI ALL'ARTICOLO 73, COMMA 5, DEL DECRETO LEGISLATIVO 9 APRILE 2008, N. 81/2008**

L'aggiornamento per rinnovare l'abilitazione deve essere effettuato con cadenza quinquennale e con durata minima di 4 ore relative alla parte pratica. Durante il corso di aggiornamento, è opportuno che il docente illustri eventuali modifiche normative e evoluzioni tecniche.

## PARTE IV – INDICAZIONI METODOLOGICHE PER LA PROGETTAZIONE, EROGAZIONE E MONITORAGGIO DEI CORSI

### 1 INDICAZIONI METODOLOGICHE PER L'ORGANIZZAZIONE E LA GESTIONE DEI CORSI PER I SOGGETTI FORMATORI

La formazione sulla salute e sicurezza nei luoghi di lavoro presenta alcune caratteristiche che è necessario tenere presente da parte dei soggetti formatori nell'organizzazione e gestione dei percorsi formativi. Essa, nelle sue varie articolazioni e tipologie di corso:

- rientra nel contesto degli apprendimenti di tipo professionale non formali, cioè quelli che si realizzano al di fuori dei sistemi di apprendimento formale (Istruzione scolastica, Istruzione superiore e Università)
- è caratterizzata dalla continuità dell'apprendimento durante l'intera vita lavorativa (*Life Long Learning*) come affermato dall'obbligo periodico di aggiornamento per tutte le figure che operano nei contesti lavorativi;
- è rivolta prevalentemente ad adulti già avviati o da avviare ad attività lavorative. L'approccio metodologico deve essere di tipo "andragogico", cioè un approccio focalizzato sui processi di apprendimento tipici degli adulti, i quali hanno fabbisogni formativi diversi, obblighi diversi e diversi modi di apprendimento rispetto ai discenti del sistema di istruzione formale.

Tali aspetti trovano precisi riferimenti metodologici, operativi e organizzativi, sia a livello legislativo europeo e nazionale che di normazione volontaria, tutti orientati ad assicurare la qualità nei processi di produzione della formazione e l'efficacia della formazione.

Il principale riferimento è costituito dal quadro europeo EQAVET (Raccomandazione del Parlamento europeo e del Consiglio Europea del 18 giugno 2009 sull'istituzione di un quadro europeo di riferimento per la garanzia della qualità dell'istruzione e della formazione professionale) che raccomanda l'adozione di un ciclo di garanzia e di miglioramento dell'istruzione e formazione professionale, sia a livello di sistema degli Stati membri che dei singoli soggetti erogatori della formazione che si articoli in pianificazione, attuazione, valutazione/accertamento e revisione sulla base di criteri qualitativi, descrittori indicativi e indicatori comuni, compreso l'uso di strumenti di misura per fornire dati sull'efficacia. L'EQAVET inoltre pone l'accento sul monitoraggio e sul miglioramento della qualità, combinando valutazione interna ed esterna, revisione e processi di miglioramento, sulla base di misurazioni e di analisi qualitative.

Attualmente è in fase evolutiva la convergenza dei criteri metodologici, organizzativi e gestionali previsti dalla Raccomandazione EQAVET e i meccanismi di accreditamento nazionali dei soggetti formatori mediante una politica di armonizzazione e integrazione, così come previsto dal Piano Nazionale per la garanzia di qualità del sistema di istruzione e formazione del 2017.

Le indicazioni metodologiche per l'organizzazione e la gestione dei corsi riportate di seguito, fatta eccezione dei punti 3.2, 3.3, 3.4, 3.5, 6.3 e 7, non si applicano ai Datori di Lavoro che organizzano ed erogano autonomamente, all'interno delle proprie aziende nei confronti dei propri lavoratori, la formazione sulla salute e sicurezza sul lavoro, ma esse possono trovare indicazioni utili per la gestione dei percorsi formativi di cui al presente accordo-

## 1.1 Approccio per processi nell'organizzazione e gestione della formazione su salute e sicurezza nei luoghi di lavoro

La qualità e l'efficacia della formazione in materia di salute e sicurezza sul lavoro non può prescindere dall'adozione di modelli organizzativi interni da parte dei soggetti formatori attraverso l'implementazione di un ciclo di garanzia della qualità e di miglioramento della stessa. L'approccio più idoneo, a garantire ciò, è quello basato sulla gestione di qualità dei processi di produzione della formazione, in termini di presidio e governo degli stessi. Il riferimento metodologico e concettuale per la gestione di tali processi, più comunemente e largamente diffuso, è quello basato sul ciclo PDCA di Deming, che si esplicita in quattro fasi:

- PIANIFICAZIONE (Planning)
- REALIZZAZIONE (Do)
- MONITORAGGIO (Check)
- RIESAME E ADOZIONE DI MISURE DI MIGLIORAMENTO (Act)

Nel caso dei processi tipici di produzione della formazione le quattro fasi si articolano come segue:

CICLO PDCA		PROCESSI DI PRODUZIONE DELLA FORMAZIONE
PLAN	PIANIFICAZIONE	Analisi dei fabbisogni formativi e di contesto
		Progettazione
DO	REALIZZAZIONE	Erogazione
CHECK	MONITORAGGIO E VALUTAZIONE	Monitoraggio e valutazione della qualità della formazione
ACT	RIESAME E ADOZIONE DI MISURE DI MIGLIORAMENTO	Riesame e adozione di misure e interventi correttivi ai fini del miglioramento

## 1.2 Analisi dei fabbisogni formativi e contesto

L'analisi dei fabbisogni formativi costituisce la fase iniziale della elaborazione dell'azione formativa ed è finalizzata a fornire dati ed informazioni necessari alla progettazione formativa. L'analisi dei fabbisogni formativi nel campo della sicurezza e salute nei luoghi di lavoro si configura come analisi dei "fabbisogni professionali", volta ad individuare, in chiave formativa, le esigenze di professionalità specifiche riconducibili alle figure coinvolte nei processi di organizzazione, gestione e miglioramento della sicurezza aziendale. Il profilo delle figure, in termini di ruolo e responsabilità operative, è definito nei suoi caratteri generali dalla legislazione vigente in materia di salute e sicurezza sul lavoro (d.lgs. n. 81/2008) in cui si ritrovano, in alcuni casi, anche i profili in termini di competenze necessarie.

Nel definire i fabbisogni formativi il soggetto formatore, di concerto con i datori di lavoro laddove necessario, normalmente analizza e definisce:

- le competenze richieste in relazione al ruolo e ai profili di responsabilità relativi alla figura da formare;
- le competenze in entrata minime per affrontare il percorso formativo;
- le competenze possedute dal discente prima di iniziare il percorso formativo;
- il gap da colmare con il percorso formativo, in termini di differenza tra competenze possedute e richieste.

- Ove la formazione riguardi lavoratori immigrati, essa avviene previa verifica della comprensione e conoscenza della lingua veicolare utilizzata nel percorso formativo.
- Nei confronti dei lavoratori stranieri i corsi dovranno essere realizzati previa verifica della comprensione e conoscenza della lingua veicolare e con modalità che assicurino la comprensione dei contenuti del corso di formazione, quali, ad esempio, la presenza di un mediatore interculturale o di un traduttore.

Considerando il carattere obbligatorio della formazione sulla salute e sicurezza sul lavoro, in alcuni casi (come ad es. la formazione iniziale dei lavoratori) le competenze finali sono tutte da acquisire ex novo e non sono richieste pregresse conoscenze o competenze in ingresso.

Un altro aspetto che deve essere considerato nel processo di analisi del fabbisogno formativo è quello relativo al contesto in cui si innesta l'azione formativa, cioè in quale contesto organizzativo e operativo, e le specifiche aree di attività in cui i vari profili operano o dovranno operare all'interno dell'azienda. Tale contestualizzazione è un elemento rilevante nella formazione sulla salute e sicurezza sul lavoro poiché non si tratta di formazione generica, ma strettamente legata alle specifiche mansioni e attività lavorative, come previsto dalla stessa legislazione in materia.

Il livello di analisi dei fabbisogni e la contestualizzazione che il soggetto formatore dovrà affrontare in tale fase sarà diverso non solo rispetto alla tipologia di corsi ma anche alla tipologia di committenza. Infatti, la contestualizzazione e l'analisi avranno caratteristiche e contenuti diversi se il soggetto formatore dovrà elaborare il progetto formativo per una mono committenza (es. singola realtà aziendale) piuttosto che pluri committenza (es. aziende dello stesso comparto produttivo o omogeneamente simili) o infine se presenta un'offerta formativa a catalogo.

L'analisi dei bisogni formativi e di contesto deve essere un procedimento sistematico, basato principalmente su tecniche specifiche di raccolta delle informazioni rilevanti. Queste informazioni possono essere ottenute attraverso strumenti diversi come questionari, interviste, osservazioni, riunioni di gruppo, documentazione da richiedere all'azienda, politiche e procedure utilizzate, descrizione delle posizioni organizzative. Una delle fonti più rilevanti di dati e informazioni per l'analisi dei fabbisogni formativi dei lavoratori/preposti/dirigenti/datori di lavoro è sicuramente il documento di valutazione dei rischi, dal quale possono essere ricavati elementi conoscitivi in merito all'esito della valutazione, agli infortuni mancati, ai risultati della formazione effettuata (piani di formazione).

I dati e le informazioni derivanti dal processo di analisi dei fabbisogni formativi e del contesto sono contenuti in un report (documento di output del processo) e costituiscono parte integrante del progetto formativo.

Le indicazioni metodologiche descritte sopra valgono per qualsiasi modalità di erogazione della formazione in presenza o a distanza. Nel caso di formazione a distanza (in videoconferenza sincrona, in modalità mista o e-learning) il processo di analisi dei fabbisogni e del contesto dovrà tenere conto di alcuni aspetti specifici e quindi integrato da specifiche attività di analisi, per le quali si rimanda al paragrafo 3.

### **1.3 Progettazione**

I dati e le informazioni derivanti dal processo di analisi dei fabbisogni formativi e del contesto costituiscono l'input per il successivo processo di progettazione del percorso formativo che traduce il bisogno formativo in una coerente e pertinente risposta formativa. Una analisi del fabbisogno formativo e di contesto carente e lacunoso inevitabilmente condiziona negativamente la qualità del processo di progettazione formativa e in ultima analisi l'efficacia stessa del percorso formativo.

Dal punto di vista metodologico, la progettazione formativa, concettualmente ed operativamente, si sviluppa in due fasi: la macroprogettazione (progettazione di massima) e la microprogettazione (progettazione di dettaglio).

Scopo della macroprogettazione è quello di definire il quadro generale del percorso formativo che si intende realizzare e pertanto in questa fase vengono definiti:

- l'obiettivo del corso di formazione;
- i risultati attesi;
- la strategia formativa;
- la struttura generale, la sequenza degli argomenti (struttura in moduli ed unità didattiche) e la loro correlazione logica, i tempi e l'articolazione oraria.

Nel definire l'obiettivo di un corso di formazione sulla salute e sicurezza sul lavoro bisogna tener presente che per qualsiasi tipo di corso di formazione il Dlgs 81/2008 pone un obiettivo generale che consiste nel *"trasferire ai lavoratori e agli altri soggetti del sistema di prevenzione e protezione aziendale conoscenze e procedure utili alla acquisizione di competenze per lo svolgimento in sicurezza dei rispettivi compiti in azienda e alla identificazione, alla riduzione e alla gestione dei rischi"*. Nell'ambito di questo obiettivo generale è necessario identificare poi gli obiettivi specifici correlati ai soggetti da formare, sulla base dei diversi ruoli e delle diverse funzioni che dovranno svolgere nel contesto lavorativo.

Strettamente correlati agli obiettivi del corso sono i "risultati attesi" dall'azione formativa, in termini di capacità, competenze, comportamenti, cioè di quegli elementi costitutivi della dimensione della formazione (sapere, saper fare, saper essere). Di conseguenza i risultati attesi non possono limitarsi alla semplice acquisizione di nozioni sulla salute e sicurezza sul lavoro e alla conoscenza dei rischi ma devono riflettere gli aspetti relativi al sapere agire e relazionarsi nell'ambito delle attività che si è chiamati a svolgere.

È necessario che i risultati attesi siano coerenti con gli obiettivi formativi e siano conseguibili con la partecipazione al percorso formativo. Il raggiungimento dei risultati attesi dipende dalla coerenza e adeguatezza progettuale, in termini di contenuti didattici e strategia formativa.

L'efficacia di un'azione formativa è legata in larga misura ad una scelta adeguata della strategia formativa da seguire, poiché da essa dipende la effettiva trasformazione degli obiettivi e dei bisogni formativi in risultati concreti. Definire la strategia formativa significa identificare le metodologie e gli strumenti più idonei in relazione alla specificità del percorso formativo e al target previsto, considerando sempre che trattasi di azioni formative rivolte ad adulti nell'ambito della formazione continua sul lavoro.

Qualsiasi percorso formativo sulla salute e sicurezza sul lavoro non può prescindere dalla adozione di metodologie didattiche attive che prevedono il coinvolgimento diretto da parte del soggetto da formare. Il progetto di massima dovrà pertanto indicare quali metodologie didattiche attive saranno adottate nel percorso formativo.

Una volta stabiliti gli obiettivi, i risultati attesi e la strategia formativa si hanno tutti gli elementi per definire la struttura generale del percorso formativo, in cui bisogna:

- definire i contenuti generali e la sequenza logica degli argomenti da trattare;
- stabilire la struttura modulare del percorso formativo, organizzandolo in moduli e/o unità didattiche logicamente correlate e tra loro coerenti;



- stabilire e caratterizzare le articolazioni temporali dello sviluppo del progetto definendo i tempi relativi alla docenza, alle esercitazioni, alle simulazioni e al coinvolgimento dei discenti nella didattica attiva;
- definire modalità e criteri di verifica e valutazione degli apprendimenti (in itinere e finale);
- definire modalità di valutazione e monitoraggio della qualità didattica e organizzativa.

Le indicazioni metodologiche riguardante la progettazione di dettaglio (microprogettazione), sono riportate nel successivo paragrafo 2.

#### **1.4 Erogazione**

L'erogazione è il momento in cui si sviluppa l'azione formativa e in cui trova concreto compimento l'efficacia formativa.

È necessario che la fase di erogazione sia presidiata e monitorata osservandone lo sviluppo, rilevando le criticità e le non conformità che si dovessero manifestare nelle dinamiche di apprendimento e nella gestione delle attività didattiche. Nell'erogazione un ruolo rilevante è rivestito dal tutor con il suo presidio delle attività e la rilevazione delle criticità (che vanno descritte e registrate in specifici report che costituiscono una base informativa per il riesame e l'adozione delle misure correttive e di miglioramento).

#### **1.5 Monitoraggio e valutazione della qualità della formazione**

Il processo di monitoraggio e valutazione da parte del soggetto formatore rappresenta un momento di estrema importanza ai fini della verifica della efficacia della formazione e del miglioramento della qualità, spesso sottovalutato nella gestione complessiva dei processi di produzione della formazione. Esso è finalizzato a misurare, analizzare, interpretare e tenere sotto controllo gli elementi chiave dei processi formativi basati su criteri di efficienza, efficacia e qualità della formazione.

Per il monitoraggio e valutazione delle prestazioni nel suo complesso e dei diversi processi, si ritiene opportuno che il soggetto formatore implementi e utilizzi un sistema basato su procedure di rilevazione di parametri ed indici prestazionali misurabili e di un sistema di elaborazione dei dati, di misurazione qualitativa e quantitativa degli indicatori e di documentazione dei risultati.

Normalmente il monitoraggio si basa sulla valutazione di tre livelli:

- Valutazione di gradimento, cioè della qualità percepita dall'utente;
- Valutazione degli apprendimenti;
- Valutazione dell'efficacia della formazione durante lo svolgimento della prestazione lavorativa.

Gli aspetti metodologici e procedurali specifici riguardanti la valutazione di gradimento sono descritti nel paragrafo 5, quelli relativi alla valutazione degli apprendimenti e alla valutazione sul trasferimento nel contesto lavorativo sono descritti nel paragrafo 6. e paragrafo 7

#### **1.6 Riesame e adozione di misure e interventi correttivi ai fini del miglioramento**

Nel riesame il soggetto formatore analizza periodicamente i risultati del processo di monitoraggio e valutazione al fine di verificare il raggiungimento degli obiettivi in termini di performance organizzativa e didattica. Il riesame viene affrontato adottando procedure prestabilite dove vengono presi in esame i parametri prestazionali che misurano la qualità organizzativa e qualità didattica (desumibili dai questionari di gradimento) e risultati degli apprendimenti (desumibili dagli esiti delle verifiche degli apprendimenti). Il riesame consente al soggetto formatore di

individuare e analizzare eventuali criticità e adottare le misure correttive al fine del miglioramento della qualità didattica e organizzativa attraverso la revisione e miglioramento dei processi di produzione della formazione sopra descritti. I risultati del riesame sono elaborati, documentati e diffusi a tutti coloro che governano e presidiano i processi e/o che svolgono l'attività all'interno dei processi. Il riesame può analizzare sia i dati prestazionali aggregati per ciascuna tipologia di corso che per singolo corso.

### **1.7 Le risorse: i profili di competenza, ruoli e responsabilità delle figure professionali per l'organizzazione e gestione della formazione su SSL**

Il soggetto formatore si avvale e deve avere la piena disponibilità nella propria struttura di figure professionali con particolari competenze in termini di conoscenze, abilità e responsabilità, al fine di assicurare l'efficacia e la qualità dei percorsi formativi con il presidio dei processi di produzione della formazione (indipendentemente dal profilo contrattuale che lega tali figure con il soggetto formatore).

I profili indispensabili per la gestione dei processi di produzione della formazione (analisi dei fabbisogni formativi e di contesto, progettazione, erogazione, monitoraggio e valutazione, riesame e adozione di misure di miglioramento) sono:

- il responsabile dei progetti formativi;
- il docente;
- il tutor d'aula.

Il soggetto formatore deve assicurare che i suddetti profili abbiano le necessarie competenze, per gestire e presidiare i processi di produzione della formazione e garantire che tali competenze siano mantenute e, se possibile, incrementate nel tempo tramite costanti e periodici aggiornamenti formativi.

Tali figure professionali svolgono i compiti e le attività previste dai rispettivi ruoli e responsabilità in un'ottica di team, integrando in modo sinergico le competenze di ciascun profilo nello sviluppo e presidio dei processi e nello svolgimento delle attività collegate finalizzate a garantire l'efficacia e qualità del servizio formativo.

Di seguito sono descritti i profili delle suddette figure professionali:

#### **• RESPONSABILE DEI PROGETTI FORMATIVI**

Soggetto avente comprovata e documentata esperienza (almeno triennale) in materia di sicurezza e salute nei luoghi di lavoro, in possesso dei requisiti richiesti per formatori/docenti dalla legislazione vigente. È il responsabile della progettazione formativa ed è coinvolto nell'analisi dei fabbisogni formativi. Cura sia la progettazione di massima che di dettaglio, si interfaccia con i docenti e i tutor nella definizione delle strategie formative, nelle scelte delle modalità di erogazione, delle modalità di verifica degli apprendimenti, intermedie e finali, in coerenza con quanto previsto dal presente Accordo e dalla legislazione in materia. Può essere responsabile sia di singoli percorsi formativi, sia di singole tipologie di corsi di formazione ovvero di tutta la progettazione formativa del soggetto formatore. Il responsabile dei progetti formativi può essere individuato tra i docenti del corso

#### **• DOCENTE**

Soggetto in possesso dei requisiti richiesti dalla legislazione vigente in materia di formazione su SSL, esperto delle tematiche oggetto della formazione nell'area disciplinare di afferenza in base alle specifiche conoscenze e competenze. Deve conoscere anche la specificità e le dinamiche della formazione su SSL, con particolare riferimento alle metodologie didattiche più idonee per

l'apprendimento degli adulti. È responsabile del presidio delle dinamiche di gruppo e dei rapporti con i discenti con l'obiettivo di favorire l'apprendimento, la partecipazione e l'interazione. È responsabile della progettazione e dell'erogazione delle unità didattiche assegnate, dell'individuazione delle strategie e metodologie didattiche più idonee per l'erogazione, della predisposizione di materiali didattici e delle modalità di verifica che tengano conto anche dell'eventuale presenza di lavoratori stranieri coerentemente con gli obiettivi formativi fissati e nel rispetto di quanto previsto dalla legislazione in materia di formazione su SSL. Nei confronti dei lavoratori stranieri i corsi dovranno essere realizzati previa verifica della comprensione e conoscenza della lingua veicolare e con modalità che assicurino la comprensione dei contenuti del corso di formazione, quali, ad esempio, la presenza di un mediatore interculturale o di un traduttore.

Interagisce e si interfaccia in sede di progettazione formativa con il responsabile della progettazione contribuendo alla strutturazione del corso.

- **TUTOR D'AULA**

Soggetto esperto delle dinamiche di interazione nell'ambiente formativo (aula in presenza fisica o aula virtuale) in grado di fornire ai discenti indicazioni operative sulla fruizione del corso, sull'accesso e utilizzo dei materiali didattici, sugli aspetti logistici nonché di supportare i docenti e i discenti durante le attività didattiche e nella somministrazione delle esercitazioni e delle prove di verifica. È responsabile del monitoraggio dell'andamento dell'attività didattica, della rilevazione delle esigenze dei partecipanti, del rispetto degli aspetti organizzativi che hanno impatto sulla gestione d'aula, osservando la coerenza con gli obiettivi didattici, il regolare andamento dello svolgimento della dinamica di apprendimento e in generale la coerenza con quanto previsto dal progetto formativo.

Fatto salvo quanto eventualmente previsto dalla normativa regionale riferita ai soggetti formatori accreditati, il tutor d'aula è sempre previsto per i percorsi di formazione ed aggiornamento erogati a distanza (e-learning o videoconferenza). Per i corsi di formazione in presenza fisica è consigliata la presenza di tale figura per tutti quei percorsi che vedano la contemporanea presenza di più di 10 discenti.

## **2 INDICAZIONI METODOLOGICHE E PROCEDURALI PER LA PROGETTAZIONE DI DETTAGLIO**

Nella fase di microprogettazione, seguendo sempre un approccio modulare, dovranno essere definiti con dettaglio, per ciascuna unità didattica:

- obiettivi specifici e risultati attesi;
- argomenti da trattare, contenuti e durata;
- strategia formativa e metodologia didattica;
- modalità e criteri di verifica e valutazione dei risultati.

L'articolazione oraria delle singole unità didattiche dovrà essere sviluppata in modo tale da garantire un giusto equilibrio tra le unità didattiche nella trattazione degli argomenti, in termini di rilevanza, complessità, esaustività, tenendo conto dei diversi contesti e processi lavorativi in cui si innesta l'azione formativa.

Nel definire la struttura di dettaglio del percorso formativo bisogna tener presente quanto previsto dall'accordo nella parte II - corsi di formazione in merito alle diverse tipologie di corso, alla struttura modulare, e in alcuni casi anche a quella delle unità didattiche, agli obiettivi formativi, alla durata e ai contenuti minimi.

## **2.1 Gli obiettivi specifici e i risultati attesi dell'unità didattica**

Sulla base degli esiti dell'analisi dei fabbisogni formativi e di contesto dovranno essere definitivi gli obiettivi didattici contestualizzati all'ambito aziendale o al contesto nel quale il soggetto opera.

È necessario identificare gli obiettivi specifici relativi alla singola unità didattica; tipicamente gli obiettivi vengono declinati mediante parole chiave come *trasferire, illustrare, far conoscere, far acquisire, fornire, favorire, definire, delineare, etc.*

Strettamente correlati agli obiettivi sono i "risultati attesi" dall'azione formativa che dovranno essere coerenti con tali obiettivi, conseguibili con la partecipazione al percorso formativo. I risultati attesi descrivono ciò che un discente dovrà conoscere, capire ed essere in grado di realizzare al termine del processo di apprendimento; sono definiti in termini di conoscenze, abilità e responsabilità e autonomia e devono essere misurabili, valutabili, e adeguati. Il raggiungimento dei risultati attesi dipende in buona misura dalla coerenza e adeguatezza progettuale, in termini di contenuti didattici e strategia formativa. I risultati attesi non dovranno limitarsi alla semplice acquisizione di nozioni in termini di sapere, ma dovranno riflettere gli aspetti relativi al sapere agire, alla soluzione dei problemi e agli aspetti relazionali inerenti alle attività che si è chiamati a svolgere. Tipicamente i risultati attesi possono essere declinati mediante parole chiave che possano descrivere sinteticamente il tipo di conoscenza (nella dimensione del sapere), di abilità e di competenze (nella dimensione del saper fare e del saper essere) e che dovranno possedere i discenti in uscita dal percorso formativo, come ad esempio *essere in grado di, saper individuare, saper svolgere, saper applicare, conoscere, acquisire metodi, criteri e strumenti, etc.*

## **2.2 I contenuti dell'unità didattica e la durata**

Al fine di rispondere in modo più puntuale, ai fabbisogni specifici e alle eventuali esigenze di una particolare strutturazione dei contenuti relativamente a specifici target di utenti, in sede di microprogettazione, dovranno essere contestualizzati e definiti gli argomenti di dettaglio che verranno trattati nell'ambito di ogni unità didattica e i contenuti che dovranno risultare coerenti con gli obiettivi declinati. Bisognerà, dunque, individuare e stabilire con chiarezza e dettaglio i contenuti, la durata e la sequenza degli argomenti, che non dovranno essere generici e non dovranno dar luogo a diverse interpretazioni da parte di chi svilupperà l'azione formativa.

## **2.3 La strategia formativa e la metodologia didattica**

Definire la strategia formativa significa identificare le metodologie e gli strumenti più idonei in relazione alla specificità del percorso formativo e al target previsto, considerando che l'azione formativa è rivolta ad adulti in un contesto di formazione continua sul lavoro per tutto l'arco della vita (*lifelong learning*). È necessario dunque adottare un approccio di tipo andragogico che tenga conto della specificità dei processi di apprendimento e di coinvolgimento tipici degli adulti. In tal senso non si può prescindere dall'adozione di metodologie didattiche attive ed interattive che prevedono il coinvolgimento diretto del discente e la sua centralità nel percorso di apprendimento. Il progetto formativo dovrà dunque indicare quali metodologie didattiche attive saranno adottate nell'intero percorso formativo e in ciascuna unità didattica.

Le metodologie didattiche attive si basano sul presupposto che l'apprendimento effettivo è di tipo esperienziale e relazionale, e risultano particolarmente efficaci quando si tratta di acquisire atteggiamenti, capacità di analisi e di soluzioni di problemi e incrementare specifiche capacità. La modalità di trasmissione dei contenuti deve inoltre tenere conto delle esigenze di "vita professionale reale" e non solo vertere su contenuti di merito e didattici. Il formatore/docente dovrà pertanto basare la propria attività non solo sulla trasmissione di nozioni, abilità e competenze ma su quanto valorizzi le esperienze di ciascuno.

## 2.4 Le metodologie didattiche attive

Le metodologie didattiche attive vanno scelte prioritariamente in funzione dell'obiettivo formativo, ma anche in relazione alla disponibilità di spazi, di tempo, di risorse e tenendo conto della complessità di gestione da parte del formatore. Le principali metodologie che possono rispondere efficacemente alle esigenze formative in campo prevenzionale sono:

- **Lavori di gruppo.** Il lavoro di gruppo comporta la suddivisione dei partecipanti in gruppi di dimensioni ridotte a cui viene assegnato un determinato compito da svolgere in un tempo prefissato. La dimensione di gruppo facilita lo scambio di idee ed esperienze consentendo un coinvolgimento attivo in un rapporto relazionale tra pari, sganciato dalla dipendenza del docente. Il risultato finale del lavoro di gruppo appartiene al gruppo e non alla singola persona e allena le persone all'ascolto attivo e al raggiungimento di un obiettivo comune;
- **Casi di studio.** È una metodologia attiva il cui obiettivo è quello di sviluppare la capacità di analisi e di soluzione di situazioni o problemi più o meno complessi, meglio se reali e calati nella realtà lavorativa e nel contesto relazionale dei partecipanti. Possono essere svolti sia individualmente che in gruppo. Sono utili soprattutto per l'acquisizione di competenze specialistiche con particolare riferimento agli aspetti legati alla individuazione, trattamento e controllo dei rischi;
- **Simulazioni.** Le simulazioni consistono nel far riprodurre da parte dei partecipanti azioni e comportamenti sia individuali che interpersonali su situazioni circoscritte e limitate come può essere l'utilizzo di una procedura, di una tecnica, di un metodo, in un contesto che simula e ricalca l'ambiente e l'attività lavorativa, in modo da rendere più agevole la trasposizione di quanto appreso in aula alla realtà lavorativa.

Anche le **lezioni frontali**, che sono finalizzate alla trasmissione di nozioni e concetti, dovranno seguire un approccio dialogico, prevedendo una sostanziale interattività tra il docente e i discenti e tra i discenti stessi. È fondamentale durante la lezione, utilizzare a titolo esplicativo supporti audiovisivi (ad. es. slide, filmati), ricorrere a esempi applicativi e prevedere testimonianze da parte di soggetti che possano stimolare l'attenzione e la motivazione ad apprendere da parte dei discenti.

È fondamentale anche pianificare durante la lezione momenti di confronto e momenti dedicati a fornire risposte a quesiti e domande che facilitino la comprensione e l'apprendimento di tutti i discenti. Durante la lezione può essere utilizzata anche la tecnica dei test, quesiti somministrati non a scopo valutativo, utile per rafforzare concetti e nozioni e per integrare con eventuali approfondimenti gli argomenti trattati nella lezione che necessitano di rinforzo.

Laddove necessario esistono ulteriori metodologie didattiche attive che attraverso le opportunità offerte dalle ICT (*Information and Communication Technologies*), dagli strumenti, dalle tecnologie e dai linguaggi digitali permettono la creazione di nuovi spazi e modalità di apprendimento. Ad esempio:

- **Realtà aumentata e virtuale:** sono tecnologie immersive e si compongono di sistemi che, attraverso dispositivi mobili di visione, di ascolto o di manipolazione riescono ad aggiungere informazioni multimediali alla realtà che l'utente percepisce naturalmente. La realtà aumentata permette al discente di vedere parti digitali sovrapposte a parti fisiche, quella virtuale isola il discente dall'ambiente esterno, facendolo immergere in una realtà digitale parallela. La realtà aumentata consente di fornire indicazioni tecniche a distanza in tempo reale e di sperimentare procedure nuove anche complesse. L'utilizzo della realtà virtuale consente di usufruire di momenti formativi, senza essere fisicamente presenti in un determinato luogo di lavoro e di simulare diversi scenari a scopo esercitativo e

didattico. Le attività di formazione vengono così rese possibili e semplificate, grazie alla capacità di visualizzare in tempo reale le informazioni, permettendo di ripetere prove e operazioni in più sessioni formative, riducendo le conseguenze di eventuali errori.

- **Simulatori Virtuali e fisici /Bordo macchina:** software di simulatore virtuali molto utili per acquisire abilità manuali e pratiche nonché sistemi che possano integrarsi con sistemi innovativi che sfruttano in modo combinato software per la realtà virtuale ed aumentata
- **Gamification:** metodologia che usa i meccanismi tipici del gioco e in particolare del videogioco per favorire il coinvolgimento e stimolare la motivazione e l'attenzione dei discenti. Esistono i serious game, giochi con un esplicito e ben definito scopo educativo, non pensati primariamente per il divertimento, senza però escluderlo e i business game giochi caratterizzati da un contesto simulato di natura aziendale che hanno l'obiettivo di far acquisire capacità decisionali in termini di tempestività ed efficacia delle scelte adottate, confidenza con situazioni di rischio e incertezza che permettono l'integrazione tra le diverse funzioni aziendali.

L'utilizzo degli ambienti virtuali può prevedere anche spazi tridimensionali dove gli utenti si muovono liberamente utilizzando degli avatar (metaverso). Il ricorso alla realtà virtuale o aumentata non sostituisce la parte pratica relativa ai corsi di cui ai punti 7 e 8 del presente accordo.

## 2.5 Le modalità e i criteri di verifica e valutazione dei risultati

Per avere la garanzia che l'obiettivo formativo sia stato raggiunto, è necessario valutare i risultati. Esistono differenti livelli di valutazione che richiedono momenti, tempi e risorse diversi per essere realizzati. La valutazione risulta necessaria non solo come controllo del processo di apprendimento e cambiamento che si vuole mettere in atto, ma anche come partecipazione consapevole e forte stimolo motivazionale da parte dei discenti, oltre che come *feedback* per i docenti/formatori circa la validità ed i livelli di efficienza ed efficacia del corso erogato. Il sistema di valutazione va definito nella fase di progettazione e consente di:

- verificare il raggiungimento degli obiettivi e misurare il grado dei risultati attesi;
- migliorare la qualità della formazione successiva attraverso interventi di ritaratura e miglioramento dei percorsi formativi;
- fornire feedback ai discenti in merito al loro apprendimento e cambiamento.

Nel paragrafo 6 sono descritti i metodi e i criteri di verifica da adottare per la valutazione degli apprendimenti e dell'efficacia formativa durante lo svolgimento della prestazione lavorativa.

## 2.6 Il documento progettuale

Ogni soggetto formatore dovrà redigere il progetto formativo, cioè il documento in uscita dell'intero processo di progettazione, in cui dovranno essere riportati nel dettaglio tutte le informazioni e gli elementi che caratterizzano l'azione formativa.

Il progetto formativo deve rispondere a una serie di requisiti quali:

- **conformità**, intesa come rispondenza ai vincoli normativi e legislativi, alle specifiche e a eventuali standard di riferimento;
- **coerenza**, intesa come adeguatezza dal punto di vista metodologico, tecnico e delle scelte progettuali, organizzative e gestionali in rapporto agli obiettivi formativi;
- **pertinenza**, intesa come adeguatezza di risposta alle finalità della formazione nel campo della salute e sicurezza nei luoghi di lavoro;



- **efficacia**, intesa come capacità del progetto di realizzare i risultati attesi dal punto di vista didattico e delle competenze professionali, con particolare riferimento al ruolo che il soggetto destinatario della formazione riveste nel contesto dell'organizzazione aziendale.

Il documento progettuale dovrà riportare in maniera chiara e descrittiva:

- **le specifiche del percorso formativo**, cioè tutti quegli elementi che caratterizzano il corso di formazione principalmente dal punto di vista didattico:
  - gli obiettivi e risultati attesi;
  - l'articolazione oraria delle unità didattiche;
  - i contenuti e gli argomenti trattati in ciascuna unità didattica.
- **le specifiche di realizzazione** (modalità di sviluppo dell'azione formativa in termini metodologici e strumentali):
  - la strategia formativa e le metodologie didattiche;
  - il materiale didattico e gli strumenti didattici di supporto;
  - le azioni di tutoraggio.
- **le specifiche per il controllo e la verifica**:
  - le modalità di valutazione e di monitoraggio della qualità formativa (mediante questionari di gradimento);
  - le modalità e i criteri di verifica e di valutazione dell'apprendimento, (sia per quanto riguarda le verifiche intermedie che finali).

### 3 MODALITÀ DI EROGAZIONE DEI CORSI DI FORMAZIONE

#### 3.1 Requisiti organizzativi e tecnici, modalità e procedure operative per i corsi in presenza

Tutti i corsi di formazione disciplinati dal presente accordo possono essere erogati mediante la formazione in presenza.

La formazione in presenza può essere erogata direttamente nell'ambiente di lavoro del discente.

Nell'ambito della formazione si può fare ricorso a break formativi, formazione on the job, corsi di formazione su moduli pratici che richiedono l'utilizzo di specifici spazi di lavoro e di specifiche attrezzature.

Laddove si faccia ricorso a break formativi la formazione viene erogata direttamente all'interno dei reparti aziendali e presso le postazioni dei lavoratori stessi. La formazione dovrà avvenire ad opera di un docente in possesso dei requisiti previsti dalla normativa vigente, affiancato dal preposto, dovrà essere breve (15-30 minuti) e dovrà essere rivolta a piccoli gruppi di lavoratori basandosi su specifici aspetti legati all'attività lavorativa. I break formativi sono finalizzati ad apportare un aggiornamento continuo riguardo ai rischi legati alla mansione, al luogo di lavoro, alle attrezzature/sostanze utilizzate ed alle tecniche di prevenzione. Gli stessi sono ritenuti validi ai fini della formazione specifica e per l'aggiornamento dei lavoratori.

Anche per questa modalità di erogazione valgono le stesse considerazioni metodologiche descritte nella microprogettazione.

#### 3.2 Requisiti organizzativi e tecnici, modalità e procedure operative per i corsi in video conferenza sincrona (VCS)

La formazione in videoconferenza sincrona può essere definita come "streaming di un evento formativo in modalità sincrona, che prevede la copresenza di discenti e docenti che interagiscono tra loro presso più postazioni remote, tramite piattaforma multimediale di comunicazione". Ogni

discente deve essere collegato all'evento formativo tramite pc o tablet a suo esclusivo uso per la durata del corso.

La veicolazione mediante supporto multimediale in modalità sincrona (tipicamente mediante PC o tablet collegati in rete) permette l'interazione tra docenti e allievi similmente a quanto avviene nella formazione in presenza. Tuttavia, la modalità di formazione in VCS presenta alcune caratteristiche e specificità che la differenziano dalla didattica in presenza in aula fisica con riferimento ai soggetti formatori che devono dunque adeguare o reingegnerizzare i processi di produzione della formazione (prevedendo anche idonei profili di competenze), rispettando determinati requisiti di carattere organizzativo e tecnologici al fine di garantire la qualità e l'efficacia formativa. I soggetti che erogano la formazione in modalità videoconferenza sincrona dovranno implementare procedure idonee all'ambiente virtuale per la gestione delle modalità di accesso, di verifica delle presenze, di gestione degli interventi dei discenti, delle modalità di svolgimento delle verifiche di apprendimento, della gestione dei materiali didattici, delle modalità di tracciamento.

In coerenza con quanto già definito dal legislatore con la legge 52/2019 ai fini del presente Accordo la videoconferenza sincrona è equiparata alla presenza fisica, fatta eccezione per i moduli didattici che prevedono un addestramento o una prova pratica.

### **3.2.1 Requisiti di carattere organizzativo e gestionale**

Fermo restando quanto riportato inizialmente sulla struttura organizzativa basata sull'approccio per processi e loro descrizione, all'interno di ciascun processo dovranno essere sviluppate alcune attività aggiuntive specifiche e dovranno essere allocate risorse con specifiche competenze.

## **ANALISI DEI FABBIGNOSI FORMATIVI E PROGETTAZIONE**

### ➤ **Analisi dei fabbisogni formativi e del contesto**

- Individuazione e indicazione delle abilità e capacità, in termini di alfabetizzazione informatica e digitale, richieste all'utente per la frequenza efficace del percorso formativo, al fine di evitare che un eventuale "digital divide" possa influire in modo discriminante sulla capacità di fruizione
- Definizione dei requisiti tecnologici della postazione del discente e di compatibilità con i requisiti di accesso, accessibilità e fruibilità previsti dalla piattaforma del soggetto formatore.

### ➤ **Progettazione**

In sede di macroprogettazione dovranno essere definiti:

- la strategia formativa da adottare, in termini metodologici e tecnici per lo sviluppo dell'azione formativa in ambiente di aula virtuale;
- le metodologie didattiche attive più idonee per l'erogazione in VCS;
- le modalità di verifica (in itinere e finale) in sincrono nel rispetto di quanto previsto dalla legislazione in materia;
- i requisiti tecnologici necessari per la fruizione del corso in modalità VCS;
- le modalità di tutoraggio d'aula virtuale.

In sede di microprogettazione dovranno essere definite:



- le modalità di svolgimento sincrono delle esercitazioni, lavori di gruppo, casi di studio considerando l'ambiente d'aula virtuale;
- le modalità di interazione discente-docente-tutor d'aula virtuale e delle funzionalità da utilizzare nella piattaforma.

### **EROGAZIONE**

La modalità sincrona e la contemporanea virtualizzazione spaziale rappresentata dall'aula virtuale comportano che in fase di erogazione siano adottate specifiche procedure e svolte alcune attività che non si ritrovano nei corsi in aula con presenza fisica. Attività tipiche da svolgere nell'erogazione del corso di formazione in modalità VCS sono:

- *gestione delle procedure di accesso protetto dei discenti;*
- *docenza in ambiente caratterizzato da virtualizzazione spaziale (aula virtuale), con dinamiche differenti rispetto alla formazione in presenza fisica in aula;*
- *tutoraggio d'aula virtuale, che ha una forte valenza nello sviluppo del corso e nelle dinamiche di interazione;*
- *rilevazione e tracciabilità della continuità della presenza dei discenti;*
- *gestione delle esercitazioni, lavori di gruppo e in generale delle specifiche metodologie didattiche attive in sincrono idonee all'ambiente virtuale;*
- *gestione delle verifiche di apprendimento in modalità sincrona a distanza;*
- *monitoraggio della continuità di funzionamento delle funzionalità della piattaforma;*
- *gestione dei flussi di comunicazione tra i docenti, tutor e tra gli stessi discenti.*

### **MONITORAGGIO E VALUTAZIONE. RIESAME E MISURE DI MIGLIORAMENTO**

Considerando la specificità e la potenziale criticità di alcune attività nella gestione dei corsi soprattutto in fase di erogazione, il monitoraggio e la valutazione risultano importanti nella verifica della qualità didattica e organizzativa e dell'efficacia ed efficienza del percorso formativo. Considerando che lo strumento utilizzato a tale scopo è il questionario di gradimento (paragrafo 5), questo dovrà essere strutturato con elementi di valutazione aggiuntivi che tengano conto della modalità di erogazione in videoconferenza sincrona. In particolare, dovranno essere rilevati e monitorati:

- il livello d'interazione docente-discente;
- la chiarezza espositiva in ambiente virtuale e padronanza dell'utilizzo della piattaforma del docente;
- l'efficacia del tutoraggio d'aula virtuale;
- l'efficacia della gestione dei gruppi di lavoro ed esercitazioni in ambiente virtuale;
- l'accessibilità e l'usabilità della piattaforma utilizzata;
- l'efficacia e l'efficienza del supporto tecnico.

I dati così rilevati saranno elaborati ed analizzati in sede di riesame (sia generale che per singoli percorsi formativi) con l'individuazione e l'adozione delle misure di miglioramento e correttive riguardanti gli elementi caratterizzanti la modalità di erogazione in videoconferenza sincrona.

#### **3.2.2. Requisiti relativi alle risorse professionali e profili di competenze**

Per erogare la formazione in VCS il soggetto formatore deve avvalersi di profili professionali con particolari competenze, aggiuntive a quelle generali riportate in precedenza nel paragrafo Parte

IV punto 1.7, con conoscenze, abilità e responsabilità idonee a gestire e presidiare i processi di produzione caratterizzanti la formazione in VCS.

- **RESPONSABILE DEI PROGETTI FORMATIVI**

Il responsabile dei progetti formativi dovrà conoscere le modalità di funzionamento e le funzionalità della piattaforma, le modalità di gestione e di interazione dell'aula virtuale, le modalità didattiche attive idonee ed efficaci per l'ambiente virtuale.

Il responsabile dei progetti formativi può essere individuato tra i docenti del corso.

- **DOCENTE**

I docenti, oltre a possedere i requisiti previsti dalla legislazione vigente, dovranno avere una buona conoscenza dell'ambiente virtuale della piattaforma e delle funzionalità da utilizzare nelle sessioni didattiche in modo da garantire la necessaria interazione con i discenti. Nello strutturare l'intervento formativo in VCS, dovranno sapere individuare strategie e metodologie didattiche efficaci per l'ambiente virtuale e predisporre i materiali didattici, gli strumenti di supporto e di valutazione funzionali alla docenza in VCS.

- **TUTOR D'AULA VIRTUALE**

Il tutor d'aula virtuale dovrà possedere le conoscenze relative alle funzionalità della piattaforma per gestire le particolari dinamiche relazionali e di interazione con i discenti che caratterizzano la formazione in videoconferenza sincrona. Inoltre, dovrà saper gestire alcune procedure specifiche quali le modalità di accesso protetto e la registrazione dei partecipanti, la verifica e il tracciamento della continuità della presenza, il monitoraggio dell'andamento dell'apprendimento, il supporto didattico al docente soprattutto nelle esercitazioni e nelle verifiche in modalità sincrona, la gestione delle chat e del flusso di posta elettronica, e in generale di tutte le modalità operative per la gestione didattica.

- **ESPERTO NELLA GESTIONE TECNICA DELLA PIATTAFORMA MULTIMEDIALE**

È necessario che il soggetto formatore si avvalga di un esperto che garantisca una corretta configurazione degli ambienti virtuali e la gestione tecnica della piattaforma utilizzata, in particolare la gestione di eventuali criticità nel funzionamento della piattaforma, intervenendo tempestivamente per la risoluzione di problemi di connettività, di blocchi del sistema, di interruzioni o malfunzionamenti. Collabora inoltre con il tutor d'aula virtuale nella profilazione degli utenti e nel monitoraggio degli accessi.

### **3.2.3 Requisiti tecnologici e funzionali della piattaforma**

La piattaforma utilizzata dal soggetto formatore per l'erogazione dei corsi in VCS deve possedere alcune caratteristiche tecnologiche e funzionali indispensabili per assicurare una efficace gestione dal punto di vista didattico, il rispetto dei requisiti legislativi in materia di formazione su salute e sicurezza sul lavoro e la conformità al regolamento sulla protezione dei dati personali. Di seguito sono riportate alcune funzionalità necessarie per assicurare livelli adeguati di usabilità, versatilità e interattività per l'erogazione dei corsi di formazione in modalità sincrona.

In termini di accessibilità e accessi protetti:

- presentare una modalità di accesso al corso solo agli iscritti autorizzati. Le modalità di accesso possono variare da piattaforma a piattaforma ma in tutti i casi deve essere garantita la massima sicurezza da accessi non autorizzati dal soggetto formatore;
- permettere tecnicamente il monitoraggio e la registrazione delle presenze, con tracciatura riportante l'ora iniziale e finale del collegamento e gli eventuali abbandoni dei

discenti. Tale tracciatura avrà la stessa validità del registro delle presenze utilizzato nei corsi in presenza;

- permettere la disattivazione di utility e applicazioni non strettamente funzionali alla didattica, soprattutto se la piattaforma utilizzata non è esclusivamente dedicata alla didattica. Inoltre, non dovrebbe essere consentito l'accesso tramite *social login* (meccanismo che permette agli utenti di autenticarsi sfruttando account e servizi offerti dai social network);
- prevedere la possibilità di utilizzare un'area di *repository* del materiale didattico e di supporto alla didattica per la sola durata del corso di formazione, con utilizzo protetto da parte del discente ai soli fini didattici e regolamentato ad esempio nel rispetto del *copyright*, nel divieto di diffusione verso terzi estranei al corso di formazione, nelle eventuali limitazioni ai download.

In termini di interattività:

- presentare un livello adeguato di interattività in modo tale da garantire l'interazione sincrona tra docente e discenti, permettendo ai discenti di intervenire in diretta su richiesta e al docente di facilitare la partecipazione attiva con la possibilità di verificare in itinere le fasi di apprendimento;
- permettere la visualizzazione, tramite finestre, dei discenti in modo da facilitare e stimolare l'interazione tra docenti e discenti e tra discenti e discenti, e di verificare da parte del docente e/o del tutor la presenza effettiva dei singoli discenti;
- consentire un'agevole proiezione delle presentazioni utilizzate dai docenti (slide, filmati, documenti etc.) e un'agevole visualizzazione delle stesse da parte dei discenti;
- permettere l'utilizzo di un'area di chat per consentire ai discenti di comunicare con il docente o il tutor o con gli altri discenti ad integrazione alla comunicazione audio-video;
- consentire la creazione di classi virtuali con possibilità di suddivisione in sottogruppi separati "aule di fuga" (breakout rooms) per lo svolgimento di eventuali esercitazioni di gruppo;
- permettere di controllare e modulare la qualità video e audio.

In termini di usabilità e flessibilità delle modalità operative di gestione delle procedure previste:

- permettere lo svolgimento delle verifiche intermedie e finali dei discenti esclusivamente in modo sincrono con l'acquisizione degli elaborati da parte del docente e/o del tutor alla fine della sessione di verifica;
- consentire di acquisire e archiviare il consenso al trattamento dei dati da parte dell'interessato compresa l'acquisizione, laddove prevista dal soggetto formatore, dell'accettazione del rispetto del *copyright*, del divieto di diffusione verso terzi e di eventuali limitazioni ai download.

Diverse piattaforme multimediali dedicate specificatamente alla formazione a distanza presentano spesso funzionalità avanzate aggiuntive rispetto a quelle riportate sopra, che permettono ai soggetti formatori di facilitare e ottimizzare la gestione di alcuni aspetti procedurali come ad esempio:

- generazione automatica degli attestati di frequenza e idoneità con possibilità di personalizzare i format in conformità a quanto previsto dalla legislazione vigente in materia;
- apposizione di firma digitale del legale rappresentante del soggetto formatore o suoi incaricati;
- effettuazione e gestione delle verifiche e valutazione degli apprendimenti e generazione dei risultati delle verifiche;

- generazione di report con l'elaborazione dei dati relativi alle valutazioni degli apprendimenti e della qualità percepita dei discenti, anche in forma aggregata.

### **Connettività della postazione di utente**

La connessione della postazione dell'utente alla rete Internet deve essere stabile ed efficiente per permettere la fruibilità, l'usabilità e la continuità.

Il soggetto formatore in sede di informazione preliminare dovrebbe raccomandare al discente (a sua esclusiva responsabilità) di verificare la stabilità e velocità di connessione della propria postazione, prima della iscrizione al corso e della sua fruizione.

I dispositivi della postazione d'utente potranno essere pc o tablet. Non è consentito l'utilizzo degli smartphone per le condizioni ergonomiche non idonee e perché generalmente non garantisce una sufficiente continuità della stabilità e velocità di collegamento alla rete.

### **3.2.4 MODALITÀ OPERATIVE PER LA GESTIONE DELLA DIDATTICA IN VIDEOCONFERENZA SINCRONA**

- **INFORMAZIONI PRELIMINARI PER I DISCENTI**

Prima di procedere all'iscrizione al corso di formazione, il soggetto formatore deve informare il discente (e i Datori di lavoro committenti relativamente ai corsi a loro carico) sulle caratteristiche tecnologiche e funzionali della piattaforma multimediale utilizzata, sui requisiti di connettività e delle dotazioni hardware e software della postazione utente, per consentire al discente di verificare preliminarmente la compatibilità della propria postazione per una corretta fruibilità del corso in termini di continuità, stabilità di connessione e usabilità.

Oltre alle informazioni sulle caratteristiche tecnologiche il soggetto formatore deve fornire alcune informazioni preliminari relative a modalità di accesso, modalità di erogazione dei contenuti e di svolgimento in sincrono delle verifiche intermedie e finali di apprendimento, modalità di assistenza e supporto durante l'erogazione del corso.

- **ISCRIZIONI**

Il soggetto formatore in sede di iscrizione, laddove necessario ai fini della verifica dell'identità del discente, può acquisire copia di un documento di identità contenente fotografia del discente, senza effettuare alcun trattamento digitale di tipo biometrico.

- **MODALITÀ D'ACCESSO PROTETTO**

Le modalità di accesso (gestite normalmente dal tutor d'aula virtuale o dal docente) devono essere di tipo protetto cioè garantire che solo i partecipanti autorizzati possono accedere alle sessioni formative. In base alle caratteristiche tecnologiche della piattaforma, il soggetto formatore potrà utilizzare account individuali, password, link specifici, stanze di attesa (dove i discenti aspetteranno che gli venga concesso l'accesso alla sessione).

Il tutor o il docente verificano gli avvenuti accessi e la loro registrazione sulla piattaforma (con l'indicazione dell'orario di accesso) e prima dell'avvio delle attività formative verificano il corretto funzionamento audio e video di tutti i partecipanti e l'attivazione delle altre funzionalità necessarie per lo svolgimento dell'evento formativo.

- **VERIFICA DELLE PRESENZE**

I corsi di formazione di cui al presente Accordo, prevedono la presenza per il 90% della durata dell'evento formativo e dei corsi di aggiornamento. Nella formazione in videoconferenza sincrona dovranno essere rispettati tali vincoli. Il tutor o il docente dovranno verificare

costantemente la presenza dei discenti, mediante visualizzazione delle finestre, chiamate ai discenti, sondaggi, richieste via chat.

In caso in cui il discente deve assentarsi per un periodo prolungato dovrà chiedere l'abbandono del collegamento che sarà successivamente ripristinato con la modalità di accesso autorizzato e registrato con l'orario di abbandono e di ripristino.

- **GESTIONE DELLE VERIFICHE INTERMEDIE E FINALI E DELLE ESERCITAZIONI**

Le verifiche dovranno essere svolte sempre in modalità sincrona e non differita, con possibilità di visualizzazione delle finestre dei discenti nel corso dello svolgimento. Nel caso in cui il soggetto formatore utilizzi funzionalità avanzate di gestione delle verifiche queste garantiscono automaticamente la tracciabilità e la correttezza dello svolgimento delle verifiche. In caso di mancanza di tali funzionalità avanzate si potranno utilizzare modalità di invio e ricezione tramite posta elettronica dei file contenenti le verifiche.

Infine, laddove la verifica finale consista in un colloquio questo avverrà in diretta audio video tra la commissione per la verifica e il singolo discente. Qualora il soggetto formatore lo ritenga opportuno e funzionale ai fini della tracciabilità e trasparenza, ogni colloquio potrà essere registrato nel rispetto della normativa vigente sul trattamento dei dati e della *privacy* o, in alternativa, nel caso in cui non si ricorra alla registrazione del colloquio, il docente dovrà riportare le domande sull'apposito verbale che normalmente viene utilizzato nella formazione in presenza. L'esito della prova viene comunicata al discente alla fine del colloquio. La firma del discente potrà essere sostituita dalla registrazione audio video della comunicazione dell'esito con presa d'atto del discente.

Per quanto riguarda le esercitazioni individuali con finalità didattiche e non a fini valutativi si potrà seguire la stessa procedura delle verifiche descritta precedentemente. Se sono previste esercitazioni in gruppo, verrà utilizzata la funzionalità che permette di suddividere i discenti in sottogruppi mediante le cosiddette "aule di fuga" (*breakout rooms*). In tal modo i gruppi lavoreranno separatamente nella propria aula.

### **3.3 REQUISITI ORGANIZZATIVI E TECNICI, MODALITÀ E PROCEDURE OPERATIVE PER I CORSI E-LEARNING**

Per e-learning si intende un modello formativo in remoto in modalità prevalentemente asincrona caratterizzato da forme di interattività a distanza tra discenti, docenti, tutor e altri discenti tramite piattaforma informatica.

#### **3.3.1 REQUISITI DI CARATTERE ORGANIZZATIVO E GESTIONALE**

Il soggetto formatore erogatore del corso, compreso il caso in cui sia lo stesso datore di lavoro, dovrà:

- essere dotato di ambienti (sede) e struttura organizzativa idonei alla gestione dei processi formativi in modalità e-learning, della piattaforma tecnologica e del monitoraggio continuo del processo (LMS – Learning Management System);
- garantire la disponibilità dei profili di competenze per la gestione didattica e tecnica della formazione e-learning quali: responsabile del progetto formativo; tutoraggio di contenuto e di processo; manutenzione e gestione tecnica della piattaforma;
- garantire assistenza, interazione, usabilità e accessibilità.

### 3.3.2 REQUISITI DI CARATTERE TECNICO DELLA PIATTAFORMA

Il soggetto formatore dovrà garantire la disponibilità di un sistema di gestione della formazione e-learning (LMS) in grado di monitorare e di certificare:

- lo svolgimento ed il completamento delle attività didattiche di ciascun utente;
- la partecipazione attiva del discente;
- la tracciabilità di ogni attività svolta durante il collegamento al sistema e la durata;
- la tracciabilità dell'utilizzo anche delle singole unità didattiche strutturate in Learning Objects (LO);
- la regolarità e la progressività di utilizzo del sistema da parte dell'utente;
- le modalità e il superamento delle valutazioni di apprendimento intermedie e finali realizzabili in modalità e-learning.

Ogni corso o modulo dovrà essere realizzato in conformità allo standard internazionale SCORM (Shareable Content Object Reference Model) ("Modello di riferimento per gli oggetti di contenuto condivisibile") o eventuale sistema equivalente, al fine di garantire il tracciamento della fruizione degli oggetti didattici (Learning Objects) nella piattaforma LMS utilizzata.

### 3.3.3 REQUISITI RELATIVI ALLE RISORSE PROFESSIONALI E PROFILI DI COMPETENZE PER I CORSI EROGATI IN E-LEARNING

Per erogare la formazione in e-learning il soggetto formatore deve avvalersi di profili professionali con particolari competenze, aggiuntive a quelle generali riportate in precedenza nel paragrafo 1.7, con conoscenze, abilità e responsabilità idonee a gestire e presidiare i processi di produzione caratterizzanti tale formazione. Tali figure devono essere disponibili nell'organizzazione del soggetto formatore indipendentemente dalla natura contrattuale.

- **RESPONSABILE DEL PROGETTO FORMATIVO**

Soggetto avente comprovata e documentata esperienza (almeno triennale) in materia di sicurezza e salute nei luoghi di lavoro, in possesso dei requisiti richiesti per formatori/docenti dalla legislazione vigente con specifiche competenze riguardanti la progettazione formativa in modalità e-learning.

- **MENTOR/TUTOR DI CONTENUTO**

Figura professionale esperta dei contenuti in possesso dei requisiti previsti per i formatori/docenti dalla legislazione vigente con specifiche competenze riguardanti la progettazione formativa in modalità e-learning che assicura e presidia il supporto scientifico di assistenza ai discenti per l'apprendimento dei contenuti, fornendo chiarimenti ed approfondimenti ed integrazioni in un arco di tempo adeguato alla efficacia didattica.

- **TUTOR DI PROCESSO**

Il tutor di processo deve possedere le conoscenze relative alle funzionalità della piattaforma per assicurare il supporto ai partecipanti, gestire le dinamiche di interazione e di interfaccia con i discenti facilitando l'accesso ai diversi ambienti didattici e ai contenuti, monitorando e valutando la dinamica di apprendimento e l'efficacia delle soluzioni adottate per la fruizione dei contenuti.

- **SVILUPPATORE DELLA PIATTAFORMA**

Soggetto che sviluppa il progetto formativo nell'ambito della piattaforma, organizzando gli elementi tecnici e metodologici e garantendo le attività di gestione tecnica della piattaforma.

### 3.3.4 DOCUMENTAZIONE

Per ogni corso di formazione in modalità e-learning, il soggetto erogatore dovrà redigere un documento progettuale in cui vengono riportati almeno i seguenti elementi:

- 1) il programma completo del corso, nella sua articolazione didattica (moduli didattici, unità didattiche, Learning Objects) rispettandone la modularità e le tempistiche;
- 2) le modalità di erogazione (asincrona, sincrona, mista, on line, off line) e gli strumenti utilizzati (forum, chat, classi virtuali, posta elettronica, webinar, videolezioni, etc.);
- 3) i nomi del responsabile del progetto formativo del corso, del mentor/tutor di contenuto, del tutor di processo, dello sviluppatore della piattaforma;
- 4) i nomi dei relatori/docenti che hanno contribuito alla redazione dei contenuti di ciascuna unità didattica, ciascuno in possesso dei requisiti previsti dalla legislazione vigente;
- 5) scheda tecnica che descrive la caratteristica della piattaforma utilizzata, le risorse/specifiche tecniche di utente necessarie per la fruibilità del corso, le modalità di trasferimento dei contenuti, i criteri di accessibilità e usabilità;
- 6) le modalità di iscrizione e di profilazione e le credenziali di accesso degli utenti, garantendo gli aspetti relativi al trattamento dei dati personali ai sensi della normativa vigente;
- 7) le eventuali competenze e titoli di ingresso degli utenti al percorso formativo;
- 8) le modalità di tracciamento delle attività dell'intero percorso formativo;
- 9) il tempo di disponibilità minima e massima di fruizione del percorso formativo e i tempi di fruizione dei contenuti (unità didattiche);
- 10) le modalità di verifica dell'apprendimento sia intermedie che finali.

La scheda progettuale, riportante i dati di cui sopra, dovrà essere resa disponibile al discente che, all'atto dell'iscrizione, dovrà dichiarare la presa visione e accettazione.

### 3.4 MODALITÀ MISTA

Con il termine modalità mista o blended si intende l'erogazione di percorsi di formazione che alternano momenti di formazione a distanza (sincrona o asincrona) con momenti di formazione in presenza fisica. Questa modalità permette di ridurre il rischio del senso di isolamento che può essere attribuito alla formazione a distanza e di mantenere alcuni vantaggi (i discenti possono organizzare autonomamente i propri ritmi di studio; si riducono i tempi di spostamento per raggiungere il luogo di svolgimento della formazione in presenza, il percorso può essere maggiormente personalizzato).

In presenza fisica possono essere realizzati momenti strategici dei percorsi formativi, che il soggetto formatore ritiene utile ai fini dell'efficacia didattica.

La presenza fisica è utile per:

- socializzare e instaurare il clima d'aula;
- sostenere la motivazione;
- familiarizzare con la tecnologia da utilizzare in modalità a distanza;
- effettuare attività didattiche pratiche che non possono essere effettuate a distanza;
- utilizzare strumenti, tecnologie e metodologie in cui è necessaria la presenza fisica del discente;
- effettuare i momenti di verifica degli apprendimenti.



Per ciascuna modalità di erogazione dovranno essere rispettati i requisiti e le specifiche sopra riportate.

### 3.5 MODALITÀ DI EROGAZIONE DEI CORSI DI FORMAZIONE E AGGIORNAMENTO

Corso di formazione	Presenza fisica	Video conferenza sincrona	E-learning
Lavoratori: Formazione generale	Consentita	Consentita	Consentita
Formazione specifica	Consentita	Consentita	Consentita Solo per rischio basso <sup>1,2</sup>
Preposti	Consentita	Consentita	<b>Non consentita</b>
Dirigenti	Consentita	Consentita	Consentita
Datore di lavoro	Consentita	Consentita	Consentita
Datore di lavoro/RSPP	Consentita	Consentita	<b>Non consentita</b>
RSPP/ASPP	Consentita	Consentita	Consentita solo per il modulo A
Coordinatore per la sicurezza	Consentita	Consentita	<b>consentita solo per il modulo giuridico</b>
Lavoratori, datori di lavoro e lavoratori autonomi che operano in ambienti sospetti di inquinamento o confinati	Consentita	<b>Non consentita</b>	<b>Non consentita</b>
Operatori addetti alla conduzione delle attrezzature di cui all'articolo 73, comma 5, del decreto legislativo 9 aprile 2008, n. 81/2008	Consentita	<b>Non consentita</b>	<b>Non consentita</b>

<sup>1</sup> Consentita per rischio medio ed alto relativamente a progetti formativi, eventualmente individuati da Regioni e Province autonome.

<sup>2</sup> Per le aziende inserite nel rischio basso non è consentito il ricorso alla modalità e-learning per tutti quei lavoratori che svolgono mansioni che li espongono ad un rischio medio o alto.



<b>Corso di aggiornamento</b>	<b>Presenza fisica</b>	<b>Video conferenza sincrona</b>	<b>E-learning</b>
Lavoratori: Formazione specifica	Consentita	Consentita	Consentita
Preposti	Consentita	Consentita	<b>Non consentita</b>
Dirigenti	Consentita	Consentita	Consentita
Datore di lavoro	Consentita	Consentita	Consentita
Datore di lavoro/RSPP	Consentita	Consentita	Consentita
RSPP/ASPP	Consentita	Consentita	Consentita
Coordinatore per la sicurezza	Consentita	Consentita	Consentita
lavoratori, datori di lavoro e lavoratori autonomi che operano in ambienti sospetti di inquinamento o confinati	Consentita	<b>Non consentita</b>	<b>Non consentita</b>
Operatori addetti alla conduzione delle attrezzature di cui all'articolo 73, comma 5, del decreto legislativo 9 aprile 2008, n. 81/2008	Consentita	<b>Non consentita</b>	<b>Non consentita</b>

#### **4 CONFORMITÀ AL REGOLAMENTO SULLA PROTEZIONE DEI DATI PERSONALI**

I soggetti formatori, nello svolgimento delle attività formative erogate all'utenza, devono conformarsi a quanto previsto dalle disposizioni vigenti in materia di protezione dei dati personali.

#### **5 MONITORAGGIO E VALUTAZIONE DEL GRADIMENTO**

La valutazione del gradimento è una modalità di rilevazione della soddisfazione dell'utente in relazione ai fattori che caratterizzano la qualità formativa in termini di:

- qualità didattica (competenza dei docenti, adeguatezza delle metodologie e dei materiali didattici, adeguatezza dei contenuti, ecc.);
- qualità organizzativa (logistica e servizi, modalità di erogazione, accessibilità, accoglienza, assistenza, ecc.);
- utilità percepita (trasferibilità a livello lavorativo, rispondenza alle aspettative formative, adeguatezza degli argomenti trattati).

La rilevazione del gradimento può essere utilizzata:

- ex post, a ridosso dell'immediata conclusione del percorso formativo, che è la modalità normalmente utilizzata per la valutazione del gradimento;

- in itinere (all'interno della valutazione di processo). In tal caso si parla spesso di azione di *monitoraggio in progress*, che consente di apportare aggiustamenti durante il prosieguo del corso.

Lo strumento più utilizzato per la rilevazione dei dati e informazioni sulla qualità percepita dai discenti è il questionario di gradimento strutturato con un set di domande che coprono le aree tematiche da valutare. Le domande possono essere:

- Aperte, tipicamente per una rilevazione di tipo qualitativo, in cui il discente esprime in modo discorsivo la sua reazione/soddisfazione, fornendo suggerimenti e osservazioni utili ai fini del miglioramento della qualità formativa.
- Chiuse, associate a scale numeriche di gradimento, che favoriscono un approccio quantitativo e consentono il trattamento statistico dei dati raccolti e la loro rappresentazione grafica.

Un questionario di gradimento è generalmente composto di un mix di domande chiuse e aperte.

I principali indicatori di rilevazione della qualità percepita riguardano la qualità didattica e organizzativa.

La qualità didattica con focus su:

- L'efficacia comunicativa e la chiarezza espositiva dei docenti
- Il livello di interazione e coinvolgimento dei discenti
- La metodologia didattica
- I contenuti della didattica
- I supporti didattici e materiale didattico
- Le modalità di verifica

La qualità organizzativa con focus su:

- Logistica e servizi
- Organizzazione d'aula
- Tecnologie utilizzate
- Assistenza e tutoraggio

L'utilità percepita con focus su:

- L'interesse per gli argomenti;
- La soddisfazione delle aspettative;
- Il raggiungimento degli obiettivi;
- La trasferibilità nel contesto di lavoro.

La compilazione dei questionari è anonima e può essere effettuata al termine di ogni UD o dell'intero corso di formazione.

I soggetti formatori possono dotarsi di un sistema di elaborazione dei dati, di misurazione degli indicatori e di reportistica dei risultati.

I dati e le informazioni raccolti vengono analizzati al fine di individuare quali sono i processi che presentano criticità e le aree di miglioramento su cui intervenire.

## 6. VERIFICA DELL'APPRENDIMENTO

### 6.1 VERIFICA DEGLI APPRENDIMENTI

La verifica dell'apprendimento rappresenta la prima evidenza circa il raggiungimento degli obiettivi e dei risultati attesi al termine del corso. Secondo *European Qualifications Framework* (EQF) i risultati dell'apprendimento sono la “*descrizione di ciò che un discente conosce, capisce ed è in grado di realizzare al termine di un processo di apprendimento*” e nel sistema europeo e nazionale di riferimento sono definiti in termini di conoscenze, abilità e responsabilità e autonomia come segue:

- **conoscenze** risultato dell'assimilazione di informazioni attraverso l'apprendimento. Le conoscenze sono un insieme di fatti, principi, teorie e pratiche relative ad un settore di lavoro o di studio. Nel contesto del Quadro europeo delle qualifiche le conoscenze sono descritte come teoriche e/o pratiche.
- **abilità** indicano le capacità di applicare conoscenze e di utilizzare know-how per portare a termine compiti e risolvere problemi. Nel contesto del Quadro europeo delle qualifiche le abilità sono descritte come cognitive (comprendenti l'uso del pensiero logico, intuitivo e creativo) o pratiche (comprendenti l'abilità manuale e l'uso di metodi, materiali, strumenti).
- **competenze** comprovata capacità di utilizzare conoscenze, abilità e capacità personali, sociali e/o metodologiche, in situazioni di lavoro o di studio e nello sviluppo professionale e personale. Nel contesto del Quadro europeo delle qualifiche le competenze sono descritte in termini di responsabilità e di autonomia.

Lo scopo delle verifiche di apprendimento è quello di misurare il cambiamento indotto nei partecipanti dall'intervento formativo, in termini di acquisizione di nuove conoscenze, abilità, competenze o di rafforzamento e riqualificazione di quelle possedute.

Nella verifica dell'apprendimento possono essere valutate, in relazione agli obiettivi formativi e ai risultati attesi specifici di ogni percorso formativo:

- le conoscenze teoriche, tecniche e metodologiche;
- la capacità di analisi e di decisione;
- la capacità dell'uso di strumenti e attrezzature di lavoro;
- la capacità di applicare conoscenze, abilità e comportamenti per il successivo trasferimento in ambito lavorativo.

### 6.2 INDICAZIONI METODOLOGICHE E OPERATIVE PER LA GESTIONE DELLE VERIFICHE DI APPRENDIMENTO

La verifica dovrà essere esaustiva e completa in modo da permettere una valutazione di tutti gli argomenti affrontati nel corso e secondo quanto previsto nella progettazione di dettaglio (micro) delle singole unità didattiche.

A livello generale è opportuno che le prove vengano predisposte rispettando i seguenti criteri:

- Coerenza con gli obiettivi e i risultati attesi individuati nel corso ed in ciascuna unità didattica con evidenza delle conoscenze, abilità e competenze valutate;
- Mappatura completa dell'intera gamma dei contenuti e degli obiettivi oggetto del corso;
- Limitata ambiguità e interpretazioni personali;

- Fornitura di criteri chiari di correzione delle prove, in particolare fornendo le griglie di correzione per le simulazioni, le esercitazioni ed eventuali project work;
- Il “peso” delle verifiche intermedie e quella finale.

Le verifiche possono essere effettuate in tempi diversi (in ingresso, in itinere e finali) e con tecniche e strumenti diversi (test, domande aperte, colloquio, project work, simulazioni, prove pratiche) e valutate sulla base dei criteri definiti nella fase di progettazione. Le tecniche e gli strumenti valutativi degli apprendimenti dipendono dal tipo di competenza da verificare, dall'architettura del progetto formativo e dagli obiettivi formativi.

La verifica in ingresso è finalizzata ad individuare i livelli di partenza e le competenze pregresse dei partecipanti ad un percorso formativo. Viene utilizzata quando dall'analisi dei fabbisogni non emerge chiaramente un omogeneo livello di competenze in ingresso dei partecipanti. L'utilità di effettuare prove di verifica in ingresso è quella di poter confrontare i risultati con le prove di verifica finali e misurare il gap tra le conoscenze/ abilità/ competenze pregresse possedute e quelle acquisite al termine del corso. Le verifiche in ingresso servono anche a conoscere le motivazioni personali o organizzative.

Le verifiche in itinere hanno l'obiettivo di monitorare il livello di apprendimento durante lo svolgimento del corso allo scopo di riadattare gli interventi durante la fase di erogazione della formazione e di permettere al discente di riscontrare i propri progressi nell'apprendimento in maniera continua. In tal senso, garantendo i tempi previsti per ciascuna unità didattica, i momenti di verifica intermedia, la loro discussione e approfondimento possono risultare utili per ridefinire concetti, nozioni, procedure poco chiare e permettere al discente di riscontrare l'utilità di quanto appreso ai fini dell'esercizio delle proprie competenze.

La verifica finale costituisce un importante momento della valutazione dell'efficacia didattica del corso.

Attraverso le verifiche intermedie, ove previste, e finali si misureranno e verranno valutate:

- conoscenze nozionistiche relative al sapere (di fatti, di procedure, di concetti, di principi generali legati al funzionamento di situazioni, di cose e fatti, ecc.) che potranno essere misurate con test/ domande aperte;
- conoscenza di procedure organizzative e comportamentali anche di tipo tecnico/professionali che richiedono capacità di ragionamento e di analisi, in questo caso la verifica sarà costituita da domande aperte su casi reali, esercitazioni applicative, analisi di casi;
- capacità relative al saper fare, in questo caso la verifica sarà costituita da prove e simulazioni pratiche e operative;
- comprensione e applicazione di metodologie comportamentali legate ad aspetti trasversali, in particolare per le figure che rivestono ruoli decisionali, di vigilanza e che attengono al saper comunicare, saper lavorare in gruppo, usare strumenti concettuali per organizzare le conoscenze acquisite. In questo caso la verifica si realizzerà attraverso simulazioni di situazioni, colloquio individuale.

Alla valutazione complessiva concorrono le verifiche intermedie, ove previste, e quella finale. In sede di progettazione oltre alle modalità e ai criteri devono essere indicati i pesi da attribuire alle varie verifiche ai fini della valutazione globale.

Tali verifiche sono gestite dal responsabile del progetto formativo.

Si consiglia di somministrare prove che non siano solo di carattere teorico, mnemonico, ma che evidenzino la natura pratica e applicativa dei concetti e delle nozioni da acquisire.

In caso di utilizzo nella prova finale della simulazione, questa dovrà riprodurre un contesto aziendale in modo tale da rendere possibile la trasposizione dei concetti e dei metodi acquisiti riguardo alla salute e sicurezza negli ambienti di lavoro presi in esame. La simulazione può prevedere la redazione di un project work, tecnica molto efficace in termini di applicabilità e ricaduta in ambito aziendale, prodotto individualmente o in gruppo di lavoro. Il project work può anche essere realizzato durante lo sviluppo del percorso formativo e l'elaborato finale potrà essere presentato in plenaria.

### 6.3 MODALITÀ E CRITERI DI VERIFICA DEGLI APPRENDIMENTI DEI CORSI DI FORMAZIONE E DI AGGIORNAMENTO (TABELLE CORSI/MODALITÀ DI VERIFICA)

Tabella corsi di formazione/moduli, modalità di verifica e criteri:

Modulo/Corso di formazione	Modalità di verifica finale
Lavoratori	Colloquio o test
Preposti	Colloquio o test
Dirigenti	Colloquio o test
Datore di lavoro	Colloquio o test
Datore di lavoro/RSPP	Colloquio o test
Modulo A (RSPP/ASPP)	Test eventualmente integrato da colloquio
Modulo B (RSPP/ASPP)	Test e Simulazione
Modulo C per RSPP	Colloquio
Modulo giuridico per Coordinatore per la sicurezza	Test
Modulo tecnico per Coordinatore per la sicurezza	Simulazione
lavoratori, datori di lavoro e lavoratori autonomi che operano in ambienti sospetti di inquinamento o confinati	Test e Prove pratiche
Operatori addetti alla conduzione delle attrezzature di cui all'articolo 73, comma 5, del decreto legislativo 9 aprile 2008, n. 81/2008	Prove pratiche

**Test:** somministrabili anche in itinere, per un totale minimo di 30 domande ciascuna con almeno tre risposte alternative (esito positivo dato dalla risposta corretta ad almeno il 70% delle domande);

**Colloquio individuale:** individuale finalizzato a verificare le competenze acquisite durante il corso;

**Simulazione:** simulazione finalizzata alla verifica delle competenze tecnico-professionali attinenti al ruolo rivestito nel contesto lavorativo;

**Prove pratiche:** previste per i lavoratori che operano in ambiente confinato e di sospetto di inquinamento e lavoratori che utilizzano attrezzature di lavoro da eseguire come riportato nei punti 7 e 8, parte II dell'Accordo.

Tabella corsi di aggiornamento, modalità di verifica e criteri

<b>Corso di aggiornamento</b>	<b>Modalità di verifica</b>
Lavoratori	Colloqui o test
Preposti	Colloquio o test
Dirigenti	Colloquio o test
Datore di lavoro	Colloquio o test
Lavoratori, datori di lavoro e lavoratori autonomi che operano in ambienti sospetti di inquinamento o confinati	Prova pratica e Colloquio in relazione all'oggetto dell'aggiornamento
Operatori addetti alla conduzione delle attrezzature di cui all'articolo 73, comma 5, del decreto legislativo 9 aprile 2008, n. 81/2008	Prova pratica e Colloquio in relazione all'oggetto dell'aggiornamento

**Test:** minimo 10 domande ciascuna con almeno tre risposte alternative (esito positivo dato dalla risposta corretta ad almeno il 70% delle domande) in relazione all'oggetto dell'aggiornamento;

**Colloquio individuale:** finalizzato a verificare le competenze acquisite in relazione all'oggetto dell'aggiornamento;

**Prova pratica:** consistente nella verifica delle capacità di utilizzare in sicurezza le attrezzature di lavoro o di operare in ambiente confinato e di sospetto di inquinamento.

## 7 VERIFICA DELL' EFFICACIA DELLA FORMAZIONE DURANTE LO SVOLGIMENTO DELLA PRESTAZIONE LAVORATIVA

Il datore di lavoro, oltre ad assicurare che ciascun lavoratore riceva una formazione sufficiente ed adeguata in merito ai rischi specifici, deve, pertanto, anche verificarne l'efficacia durante lo svolgimento della prestazione di lavoro.

La valutazione dell'efficacia della formazione, parte integrante del processo formativo, ha lo scopo di verificare e misurare l'effettivo cambiamento che la formazione ha avuto sui partecipanti, attraverso l'interiorizzazione di concetti e l'acquisizione delle competenze necessarie, rispetto all'esercizio del proprio ruolo in azienda, con un effetto diretto sia sull'efficacia che sull'efficienza del funzionamento organizzativo del sistema prevenzionale. La valutazione dell'efficacia risulta necessaria per rilevare informazioni utili a supportare i processi decisionali aziendali e assume una funzione migliorativa, centrata sui processi e sui loro legami con i risultati.

Tale valutazione dovrà essere svolta a posteriori, a una certa distanza di tempo dal termine del corso, durante lo svolgimento della prestazione lavorativa e dovrà constatare l'applicazione al lavoro di:

- conoscenze, abilità e competenze acquisite dai discenti mediante l'intervento formativo;
- comportamenti e pratiche abituali inerenti all'organizzazione, quali la corretta applicazione di procedure, schede lavorative, protocolli, ecc.

Al fine di verificare l'efficacia dell'attività formativa nei confronti dei soggetti di cui all'art.37 comma 2 lett. b) del D.lgs. 81/08 durante lo svolgimento della prestazione lavorativa, il datore di lavoro, eventualmente anche con il supporto del RSPP può utilizzare una delle seguenti modalità:

1. **Analisi infortunistica aziendale.** Per la valutazione dell'efficacia dell'attività formativa può essere adottato un modello di studio pre-post, misurando l'incidenza infortunistica prima e dopo l'intervento formativo inclusi i "mancati infortuni". Le informazioni raccolte consentono di effettuare l'analisi pre-post sugli infortuni e i "mancati infortuni" nell'arco temporale prescelto. Laddove l'analisi evidenzia carenze nelle conoscenze, competenze e abilità dei lavoratori, si dovrà valutare la possibilità di adottare azioni correttive.
2. **Questionari da somministrare al personale.** Si tratta di valutare tramite un questionario di autovalutazione l'acquisizione di comportamenti sicuri da parte dei lavoratori destinatari dell'attività formativa. Il questionario può essere elaborato in base a diversi elementi: la percezione del pericolo da parte dei lavoratori, la conoscenza delle misure di sicurezza aziendali, la percezione dell'esperienza da parte del lavoratore.
3. **Check list di valutazione.** La check list deve misurare la valutazione di efficacia dell'attività formativa attraverso l'osservazione dei comportamenti dei lavoratori nei confronti delle misure relative alla salute e sicurezza del lavoro. Si deve pertanto definire una checklist che risponda ad una serie di osservazioni per poter verificare se il lavoratore ha adottato dei comportamenti sicuri. Ad esempio, si possono individuare i seguenti elementi: utilizzo dei DPI, corretto utilizzo attrezzature, rispetto delle procedure di lavoro. Il check diventa, nel contempo, strumento di valutazione dell'efficacia della formazione durante l'attività lavorativa e strumento di controllo da parte dei soggetti della prevenzione aziendale.

Nell'ambito della riunione periodica deve essere verificato il raggiungimento dei risultati attesi e rilevata l'efficacia formativa attraverso gli indicatori, i criteri e gli strumenti stabiliti in sede di progettazione.

## **PARTE V -RICONOSCIMENTO DEI CREDITI FORMATIVI**

Ai fini degli esoneri di frequenza e per il riconoscimento dei crediti formativi descritti nell'allegato III occorre fornire evidenza documentale ad es. mediante attestato dal quale si evince l'esonero dal/dai percorso/percorsi formativo/i.

Ai fini dell'aggiornamento per RSPP e ASPP, la partecipazione a corsi di aggiornamento per formatore per la sicurezza sul lavoro, ai sensi del decreto interministeriale 6 marzo 2013 e successive modifiche e integrazioni, è da ritenersi valida e viceversa.

Ai fini dell'aggiornamento per RSPP e ASPP, la partecipazione a corsi di aggiornamento per coordinatore per la sicurezza, ai sensi dell'allegato XIV del d.lgs. n. 81/2008 nonché secondo quanto previsto dal presente accordo, è da ritenersi valida e viceversa.

Le modalità di riconoscimento dei crediti formativi sono riportate in premessa nell'allegato III, con i crediti formativi riconosciuti. Si evidenzia che laddove la tipologia di formazione dei soggetti non sia riportata nelle tabelle, nessun credito formativo è riconosciuto.



## **PARTE VI CONTROLLO DELLE ATTIVITÀ FORMATIVE E MONITORAGGIO DELL'APPLICAZIONE DELL'ACCORDO**

Secondo l'art. 37 comma 2 lettera b-bis del d.lgs. n. 81/2008, gli Organi di vigilanza in materia di salute e sicurezza nei luoghi di lavoro prevedono, nell'ambito della loro attività e delle proprie competenze, anche la pianificazione di controlli sulle attività formative e sul rispetto della normativa di riferimento, sia da parte dei soggetti che erogano la formazione, sia da parte dei soggetti destinatari della stessa.

Con l'atto di cui al punto 1 parte I del presente accordo saranno altresì definiti le modalità di monitoraggio e controllo.

## **PARTE VII– ALTRE DISPOSIZIONI**

### **1 ENTRATA IN VIGORE**

Il presente accordo entra in vigore il giorno della pubblicazione nella Gazzetta Ufficiale della Repubblica italiana.

### **2 DISPOSIZIONI TRANSITORIE**

In fase di prima applicazione e comunque non oltre dodici mesi dall'entrata in vigore del presente accordo, possono essere avviati i corsi secondo quanto previsti degli accordi Stato-Regioni abrogati al successivo punto 3 nonché dell'allegato XIV del d.lgs. n. 81/2008 vigente prima dell'entrata in vigore del presente accordo.

Al fine di consentire la piena ed effettiva attuazione degli obblighi formativi di cui all'art. 37 del d.lgs. n. 81/2008, i datori di lavoro sono tenuti a frequentare il corso di formazione di cui alla parte II, punto 3, del presente accordo in modo che lo stesso venga concluso entro e non oltre il termine di 24 mesi dall'entrata in vigore del presente accordo. I corsi di formazione per datore di lavoro, già erogati alla data di entrata in vigore del presente accordo, i cui contenuti siano conformi al presente accordo sono riconosciuti. L'aggiornamento dei suddetti corsi parte dalla data di fine corso riportata nell'attestato.

#### **RICONOSCIMENTO FORMAZIONE PREGRESSA LAVORATORI, DIRIGENTI E PREPOSTI**

Per i lavoratori sono fatti salvi i percorsi formativi effettuati in vigenza dell'accordo Stato-Regioni del 21 dicembre 2011 per i quali è riconosciuto credito formativo totale.

#### **DIRIGENTI**

Per i dirigenti sono fatti salvi i percorsi formativi effettuati in vigenza dell'accordo Stato-Regioni del 21 dicembre 2011, per il quali è riconosciuto credito formativo totale.

#### **PREPOSTI**

Per i preposti sono fatti salvi i percorsi formativi effettuati in vigenza dell'accordo Stato-Regioni del 21 dicembre 2011, per il quali è riconosciuto credito formativo totale.

L'obbligo di aggiornamento per il preposto, per il quale il corso di formazione o aggiornamento sia stato erogato da più di 2 anni dalla data di entrata in vigore del presente accordo, dovrà essere ottemperato entro 12 mesi dalla data di entrata in vigore del presente accordo.

#### **RICONOSCIMENTO CORSO PER DATORE DI LAVORO CHE SVOLGE DIRETTAMENTE I COMPITI DI PREVENZIONE E PROTEZIONE DAI RISCHI ai sensi dell'art. 34 del d.lgs. n. 81/2008**

Sono fatti salvi i percorsi formativi effettuati in vigenza dell'accordo Stato-Regioni 21 dicembre 2011 n 223 per i quali sono riconosciuti i crediti formativi come riportato nella tabella sottoindicata e alle condizioni ivi indicate.

Accordo Regione 21 dicembre 2011 n 223 Corso Frequentato	Credito riconosciuto sul presente Accordo Stato Regione		
	Modulo comune	Modulo integrativo	Condizione
BASSO 16 ore	Credito totale	-----	
MEDIO 32 ore	Credito totale	Credito totale Modulo integrativo 1: Agricoltura, silvicoltura e zootecnia (16 ore) Modulo integrativo 2: <b>Pesca (12 ore)</b>	Qualora l'attestato precedentemente rilasciato riporti l'indicazione del Codice Ateco 2007- A 01 02 -03 (agricoltura, silvicoltura e pesca)
ALTO 48 ore	Credito totale	Credito totale Modulo integrative 3: <b>Costruzioni (16 ore)</b>	Qualora l'attestato precedentemente rilasciato riporti l'indicazione del Codice Ateco 2007- F (costruzioni)
ALTO 48 ore	Credito totale	Modulo integrativo 4- <b>chimico Petrolchimico (16 ore)</b>	Qualora l'attestato precedentemente rilasciato riporti l'indicazione del Codice Ateco 2007- C 19 (fabbricazione di coke e prodotti derivanti dalla raffinazione del petrolio) e C20(fabbricazione di prodotti chimici)

## RICONOSCIMENTO FORMAZIONE PER RSPP E ASPP

Sono fatti salvi i percorsi formativi effettuati in vigore dell'accordo Stato-Regioni del 7 luglio 2016<sup>3</sup> per i moduli A e C, per il quali è riconosciuto credito formativo totale, nonché per il modulo B come riportato nella tabella sottoindicata.

Accordo Stato Regione 128 del 7 luglio 20016 Corso Frequentato	Credito riconosciuto sul presente Accordo Stato Regione	
	Modulo B comune	Modulo B specialistico
Modulo B Comune	Credito totale	
Modulo B-SP1: Agricoltura - Pesca (12 ore) già riconosciuto al Modulo B1 – Accordo 2006 già riconosciuto al Modulo B2	_____	Credito totale per Modulo B-SP1: Agricoltura, silvicoltura e zootecnia (16 ore) Credito totale per Modulo B-SP2: Pesca (12 ore)
Modulo B-SP2: Attività Estrattive - Costruzioni (16 ore) già riconosciuto al Modulo B3 dell'accordo 2006	_____	Credito totale per Modulo B-SP3: Costruzioni (16 ore)
Modulo B-SP3: Sanità residenziale (12 ore) già riconosciuto al Modulo B7 dell'accordo 2006	_____	Credito totale per Modulo B-SP4: Sanità residenziale (12 ore)
Modulo B-SP4: Chimico - Petrolchimico (16 ore) già riconosciuto al Modulo B5 dell'accordo 2006	_____	Credito totale per Modulo B-SP5: Chimico - Petrolchimico (16 ore)

## RICONOSCIMENTO FORMAZIONE PREGRESSA PER I COORDINATORI PER LA PROGETTAZIONE E PER L' ESECUZIONE DEI LAVORI (ALLEGATO XIV DLGS 81/08)

Per I coordinatori per la progettazione e per l'esecuzione dei lavori sono fatti salvi i percorsi formativi effettuati in vigore allegato XIV Dlgs 81/08 così come modificato dall'Accordo Stato Regione 7 luglio 2016 , per il quali è riconosciuto credito formativo totale.

<sup>3</sup> Al punto 8 dell'Accordo 2016 era stato previsto il riconoscimento della formazione pregressa (ex accordo stato-regioni del 26 gennaio 2006) rispetto all' articolazione del modulo B dell'accordo 7 luglio 2016.

## **RICONOSCIMENTO FORMAZIONE PREGRESSA DEI LAVORATORI, DATORI DI LAVORO E LAVORATORI AUTONOMI CHE OPERANO IN AMBIENTI SOSPETTI DI INQUINAMENTO O CONFINATI**

Al fine di consentire la piena ed effettiva attuazione degli obblighi formativi di cui al DPR 177/2011, il corso di formazione di cui alla parte II, punto 7, del presente accordo deve essere frequentato in modo che lo stesso venga concluso entro e non oltre il termine di 12 mesi dall'entrata in vigore del presente accordo. I corsi di formazione inerenti ai lavoratori, datori di lavoro e lavoratori autonomi che operano in ambienti sospetti di inquinamento o confinati già erogati alla data di entrata in vigore del presente accordo, i cui contenuti siano conformi al presente accordo sono riconosciuti. Il relativo aggiornamento parte dalla data di fine corso riportata nell'attestato

## **RICONOSCIMENTO FORMAZIONE PREGRESSA DEGLI OPERATORI ADDETTI ALLA CONDUZIONE DI ATTREZZATURE DI CUI ALL'ARTICOLO 73, COMMA 5, DEL DECRETO LEGISLATIVO 9 APRILE 2008, N. 81/2008**

Sono fatti salvi i percorsi formativi effettuati in vigore dell'accordo Stato-Regioni del 22 febbraio 2012 per le attrezzature ancorché ricomprese nel presente Accordo

I corsi di formazione di cui alla parte II, punti 8.3.9, 8.3.10, 8.3.11 (macchine agricole raccogli frutta, caricatori per la movimentazione di materiali, carroponti) del presente accordo devono essere frequentati in modo che gli stessi vengano conclusi entro e non oltre il termine di 12 mesi dall'entrata in vigore del presente accordo. I corsi di formazione inerenti ai operatori addetti alla conduzione delle attrezzature di lavoro di cui ai punti 8.3.9, 8.3.10, 8.3.11, già erogati alla data di entrata in vigore del presente accordo, i cui contenuti siano conformi al presente accordo, sono riconosciuti. L'aggiornamento dei suddetti corsi parte dalla data di fine corso riportata nell'attestato.

## **FORMAZIONE DEI LAVORATORI SOMMINISTRATI**

Per la formazione dei lavoratori in caso di somministrazione di lavoro si fa riferimento a quanto previsto dall'art. 35, comma 4 del d.lgs. 15 giugno 2015, n. 81.

## DISPOSIZIONI FINALI

Fatto salvo quanto previsto al precedente punto 2, alla data di entrata in vigore del presente accordo sono abrogati i seguenti accordi:

- accordo sancito il 21 dicembre 2011 in sede di Conferenza permanente per i rapporti tra il Governo e le Regioni e le Province autonome ai sensi dell'articolo 37, comma 2, del decreto legislativo 9 aprile 2008, n. 81, pubblicato nella Gazzetta Ufficiale n. 8 del 11/01/2012 (Rep 221/CSR);
- accordo sancito il 21 dicembre 2011 in sede di Conferenza permanente per i rapporti tra il Governo e le Regioni e le Province autonome sui corsi di formazione per lo svolgimento diretto, da parte del datore di lavoro, dei compiti di prevenzione e protezione dai rischi, ai sensi dell'articolo 34, commi 2 e 3, del decreto legislativo 9 aprile 2008, n. 81, pubblicato nella Gazzetta Ufficiale n. 8 del 11/01/2012 (Rep 223/CSR);
- accordo sancito il 22 febbraio 2012 in sede di Conferenza permanente per i rapporti tra il Governo e le Regioni e le Province autonome per l'individuazione delle attrezzature di lavoro per le quali è richiesta una specifica abilitazione degli operatori, ai sensi dell'articolo 73, comma 5, del decreto legislativo 9 aprile 2008, n. 81, pubblicato nella Gazzetta Ufficiale n. 60 del 12/03/2012 (Rep 53/CSR);
- Accordo tra il Governo, le Regioni e le Province autonome di Trento e di Bolzano, sul documento proposto dal Ministero del lavoro e delle politiche sociali recante «Adeguamento e linee applicative degli accordi ex articolo 34, comma 2 e 37, comma 2 del decreto legislativo 9 aprile 2008, n. 81 e successive modificazioni e integrazioni». (Repertorio atti n. 153 /CSR del 25 luglio 2012). (12A09056) (GU n.192 del 18-8-2012)
- accordo sancito il 7 luglio 2016 in sede di Conferenza permanente per i rapporti tra il Governo e le Regioni e le Province autonome finalizzato alla individuazione della durata e dei contenuti minimi dei percorsi formativi per i responsabili e gli addetti dei servizi di prevenzione e protezione, ai sensi dell'articolo 32 del decreto legislativo 9 aprile 2008, n. 81 e successive modificazioni, pubblicato nella Gazzetta Ufficiale n. 193 del 19/08/2016 (Rep 128/CSR).

## ALLEGATO I

**Elenco delle classi di laurea per l'esonero dalla frequenza ai corsi di formazione di cui all'art. 32, comma 2 primo periodo, del d.lgs. n. 81/2008.**

**Laurea Magistrale (D.M. dell'università e della ricerca in data 16 marzo 2007):**

- LM-4 Architettura e ingegneria edile-architettura
- LM-20 Ingegneria aerospaziale e astronautica
- LM-21 Ingegneria biomedica
- LM-22 Ingegneria chimica
- LM-23 Ingegneria civile
- LM-24 Ingegneria dei sistemi edilizia
- LM-25 Ingegneria dell'automazione
- LM-26 Ingegneria della sicurezza
- LM-27 Ingegneria delle telecomunicazioni
- LM-28 Ingegneria elettrica
- LM-29 Ingegneria elettronica
- LM-30 Ingegneria energetica e nucleare
- LM-31 Ingegneria gestionale
- LM-32 Ingegneria informatica
- LM-33 Ingegneria meccanica
- LM-34 Ingegneria navale
- LM-35 Ingegneria per l'ambiente e il territorio

**Laurea Specialistica (D.M. dell'università e della ricerca scientifica e tecnologica in data 28 novembre 2000):**

- 4/S Architettura e Ingegneria edile
- 25/S Ingegneria aerospaziale e astronautica
- 26/S Ingegneria biomedica
- 27/S Ingegneria chimica
- 28/S Ingegneria civile
- 29/S Ingegneria dell'automazione
- 30/S Ingegneria delle telecomunicazioni
- 31/S Ingegneria elettrica
- 32/S Ingegneria elettronica
- 33/S Ingegneria energetica e nucleare
- 34/S Ingegneria gestionale
- 35/S Ingegneria informatica
- 36/S Ingegneria meccanica
- 37/S Ingegneria navale
- 38/S Ingegneria per l'ambiente e il territorio

**Laurea Magistrale (D.M. dell'università e della ricerca in data 8 gennaio 2009):**

- LM/SNT 4 Scienze delle professioni sanitarie della prevenzione

**Laurea (D.M. dell'università e della ricerca scientifica e tecnologica in data 18 marzo 2006):**

- L7 Ingegneria civile e ambientale
- L8 Ingegneria dell'informazione
- L9 Ingegneria Industriale
- L17 Scienze dell'architettura
- L23 Scienze e tecniche dell'edilizia

**Laurea (D.M. dell'università e della ricerca scientifica e tecnologica in data 4 agosto 2000):**

- 4 Classe delle lauree in scienze dell'architettura e dell'ingegneria edile
- 8 Classe delle lauree in ingegneria civile e ambientale
- 9 Classe delle lauree in ingegneria dell'informazione
- 10 Classe delle lauree in ingegneria industriale

**Laurea (D.M. dell'università e della ricerca in data 19 febbraio 2009):**

- L/SNT 4 Classe delle lauree in professioni sanitarie della prevenzione.



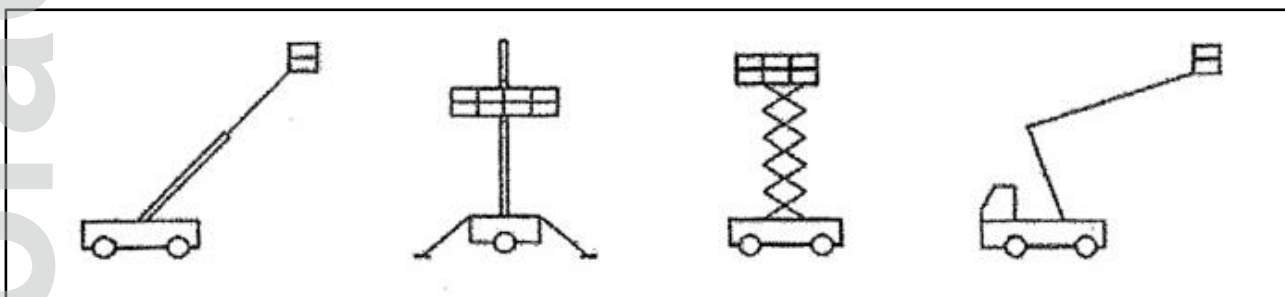
## ALLEGATO II

### Individuazione delle attrezzature di lavoro

Ferme restando le abilitazioni già previste dalle vigenti disposizioni legislative, le attrezzature di lavoro per le quali è richiesta una specifica abilitazione degli operatori (di seguito denominate attrezzature) sono:

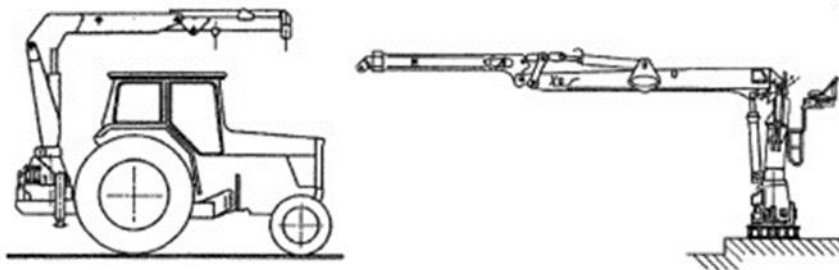
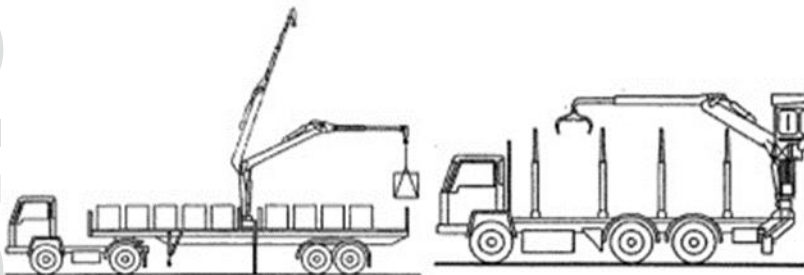
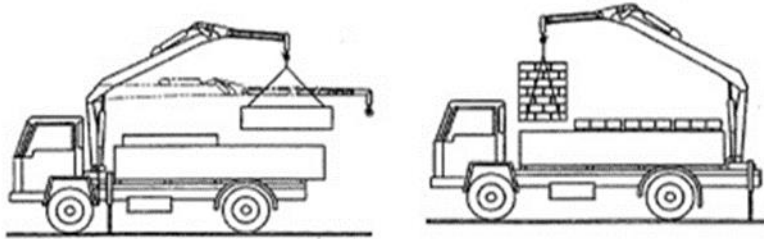
**Piattaforme di lavoro mobili elevabili (PLE):** macchina mobile destinata a spostare persone alle posizioni di lavoro, poste ad altezza superiore a 2m rispetto ad un piano stabile, nelle quali svolgono mansioni dalla piattaforma di lavoro, con l'intendimento che le persone accedano ed escano dalla piattaforma di lavoro attraverso una posizione di accesso definita e che sia costituita almeno da una piattaforma di lavoro con comandi, da una struttura estensibile e da un telaio.

Esempio indicativo e non esaustivo



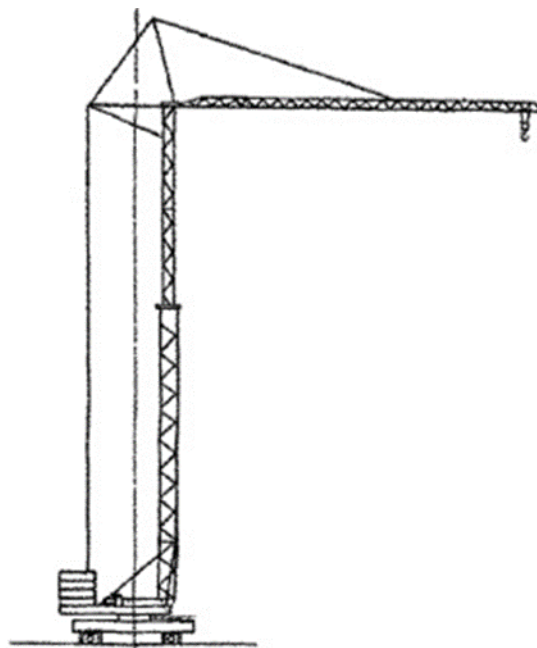
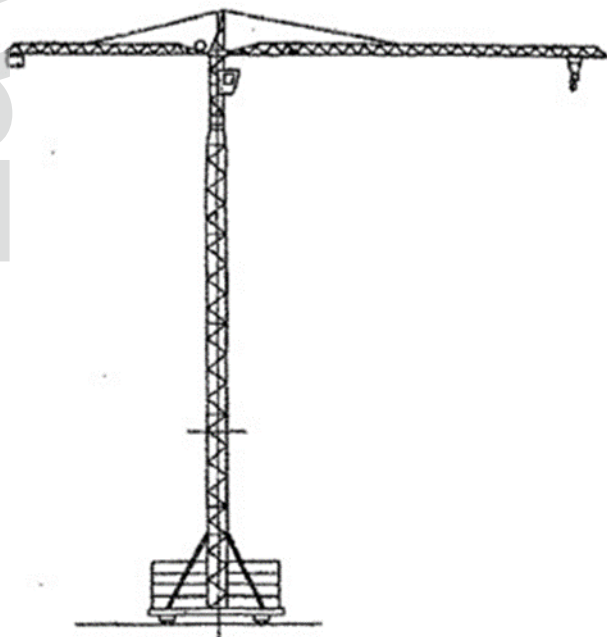
**Gru per autocarro:** gru a motore comprendente una colonna, che ruota intorno ad una base ed un gruppo bracci che è applicato alla sommità della colonna. La gru è montata di regola su un veicolo (eventualmente su un rimorchio, su una trattrice o su una base fissa) ed è progettata per caricare e scaricare il veicolo.

Esempio indicativo e non esaustivo



**Gru a torre:** gru a braccio orientabile, con il braccio montato sulla parte superiore di una torre che sta approssimativamente in verticale nella posizione di lavoro.

Esempio indicativo e non esaustivo



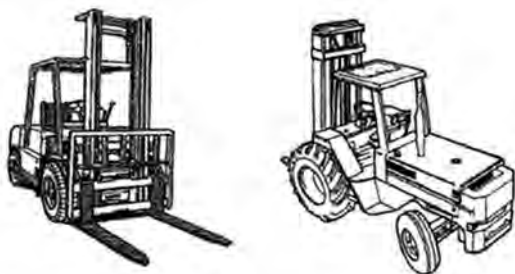
**Carrelli elevatori semoventi con conducente a bordo:**

**Carrelli industriali semoventi:** qualsiasi veicolo dotato di ruote (eccetto quelli circolanti su rotaie) concepito per trasportare, trainare, spingere, sollevare, impilare o disporre su scaffalature qualsiasi tipo di carico ed azionato da un operatore a bordo su sedile

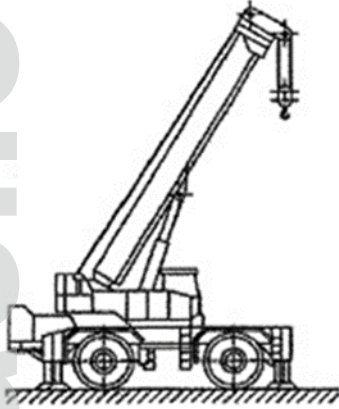
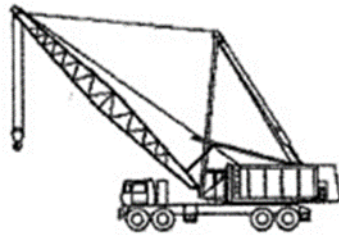
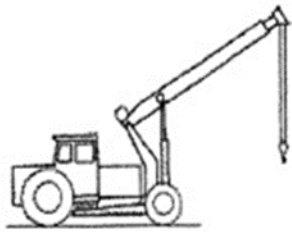
**Carrelli semoventi a braccio telescopico:** carrelli elevatori a contrappeso dotati di uno o più bracci snodati, telescopici o meno, non girevoli, utilizzati per impilare carichi. Il dispositivo di sollevamento non deve essere girevole o comunque non deve presentare un movimento di rotazione maggiore di 5° rispetto all'asse longitudinale del carrello.

**Carrelli/Sollevatori/Elevatori semoventi telescopici rotativi:** attrezzature semoventi dotate di uno o più bracci snodati, telescopici o meno, girevoli, utilizzate per movimentare carichi ed azionate da un operatore a bordo su sedile.

Esempio indicativo e non esaustivo



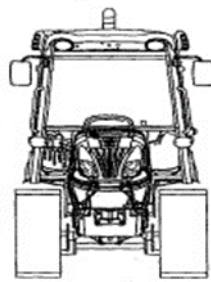
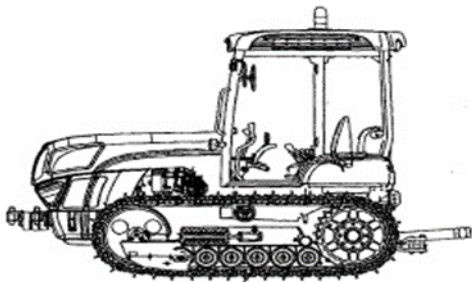
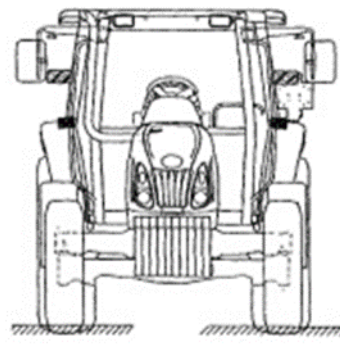
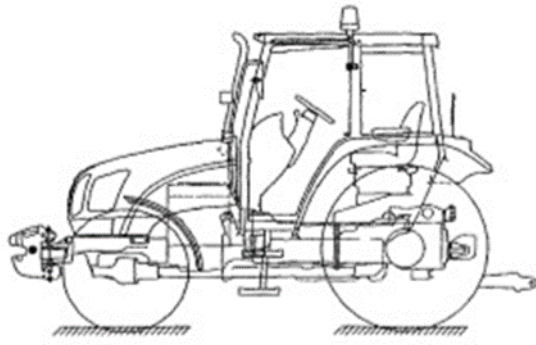
**Gru mobile:** autogrù a braccio in grado di spostarsi con carico o senza carico senza bisogno di vie di corsa fisse e che rimane stabile per effetto della gravità.



gru mobili su ruote con falcone telescopico o brandeggiabile



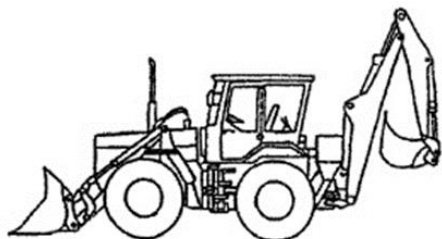
**Trattori agricoli o forestali:** qualsiasi trattore agricolo o forestale a ruote o cingoli, a motore, avente almeno due assi ed una velocità massima per costruzione non inferiore a 6 km/h, la cui funzione è costituita essenzialmente dalla potenza di trazione, progettato appositamente per tirare, spingere, portare o azionare determinate attrezzature intercambiabili destinate, ad usi agricoli o forestali, oppure per trainare rimorchi agricoli o forestali. Esso può essere equipaggiato per trasportare carichi in contesto agricolo o forestale ed essere munito di sedili per accompagnatori,



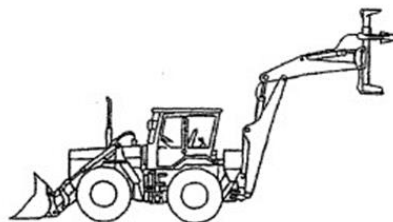
Esempio di trattore a cingoli

#### Macchine movimento terra:

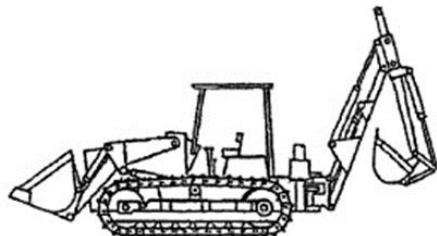
1. **Escavatori idraulici:** macchina semovente a ruote, a cingoli o ad appoggi articolati, provvista di una struttura superiore (torretta) normalmente in grado di ruotare di 360° e che supporta un braccio escavatore azionato da un sistema idraulico e progettata principalmente per scavare con una cucchiaia o una benna rimanendo ferma.
2. **Escavatori a fune:** macchina semovente a ruote, a cingoli o ad appoggi articolati, provvista di una torretta normalmente in grado di ruotare di 360° e che supporta una struttura superiore azionata mediante un sistema a funi progettata principalmente per scavare con una benna per il dragaggio, una cucchiaia frontale una benna mordente, usata per compattare il materiale con una piastra compattatrice, per lavori di demolizione mediante gancio o sfera e per movimentare materiale con equipaggiamenti o attrezzature speciali.
3. **Pale caricatori frontali:** macchina semovente a ruote o a cingoli, provvista di una parte anteriore che funge da sostegno ad un dispositivo di carico, progettata principalmente per il carico o lo scavo per mezzo di una benna tramite il movimento in avanti della macchina, con massa operativa maggiore di 4500 kg.
4. **Terne:** macchina semovente a ruote o a cingoli costituita da una struttura di base progettata per il montaggio sia di un caricatore anteriore che di un escavatore posteriore.
5. **Autoribaltabile a cingoli:** macchina semovente a cingoli, dotata di cassone aperto, impiegata per trasportare e scaricare o spargere materiale, con massa operativa maggiore di 4500 kg.



Esempio di terna a ruote



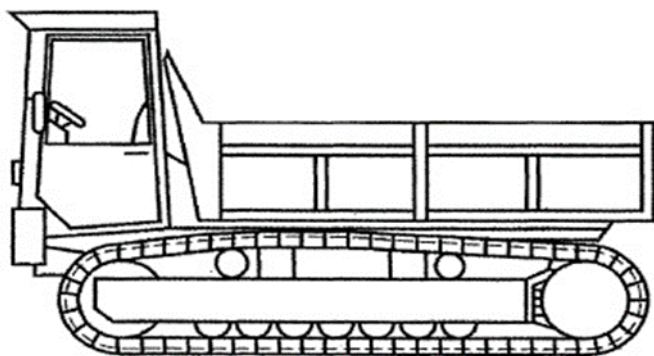
Esempio di terna con attrezzatura per la posa di pali



Esempio di terna a cingoli

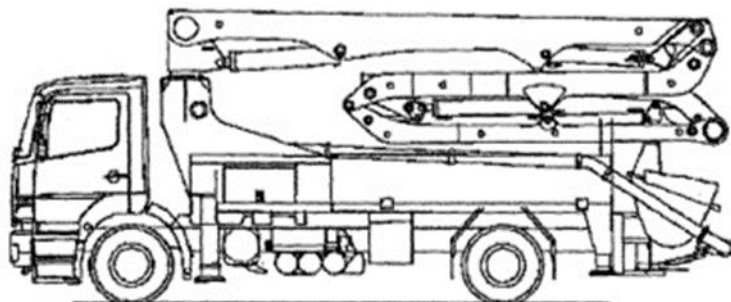


Esempio di terna con trivella



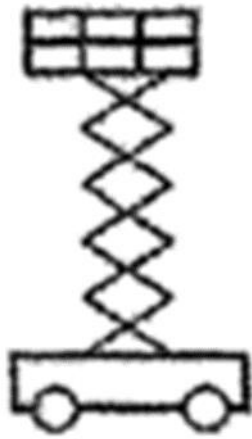
Esempio di autoribaltabile a cingoli

**Pompa per calcestruzzo:** dispositivo, costituito da una o più parti estensibili, montato su un telaio di automezzo, autocarro, rimorchio o veicolo per uso speciale, capace di scaricare un calcestruzzo omogeneo, attraverso il pompaggio del calcestruzzo stesso.

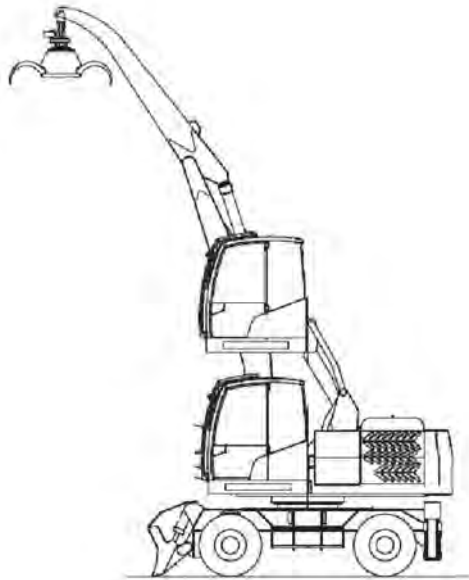


**Macchina agricola raccogli frutta** (comunemente denominata carro raccogli frutta): piattaforma di lavoro elevabile semovente o trainata fuoristrada per frutteti (su ruote o su cingoli), progettata per lavorare su terreno naturale sconnesso, per effettuare la raccolta della frutta, il diradamento, la potatura o altre operazioni relative al frutteto dalla posizione di lavoro.





**Caricatori per la movimentazione di materiali:** macchina semovente a ruote o a cingoli, provvista di una parte anteriore che funge da sostegno ad un dispositivo di carico, progettata principalmente per la movimentazione di rottami, rifiuti e materiale in genere, solitamente per mezzo di un organo di presa. Possono essere dotati di un sistema di stabilizzazione.



**Carroponte:**

1. **Gru a ponte:** gru capace di muoversi su binari o vie di corsa avente almeno una trave principalmente orizzontale e dotata di almeno un meccanismo di sollevamento.
2. **Gru a cavalletto:** gru capace di muoversi su ruote lungo binari, vie di corsa o superfici stradali, oppure gru senza ruote montate in posizione fissa, avente almeno una trave principalmente orizzontale supportata da almeno una gamba e dotata di almeno un meccanismo di sollevamento.

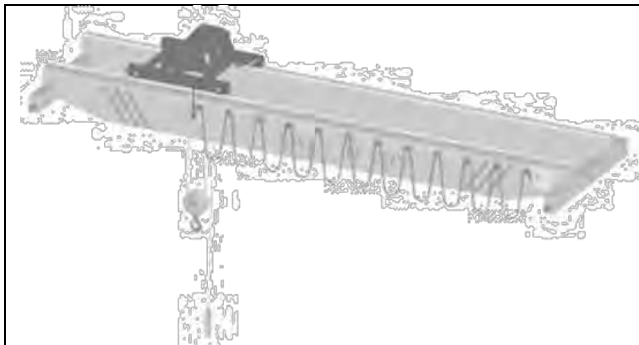


FIG. 1 GRU A PONTE BITRAVE

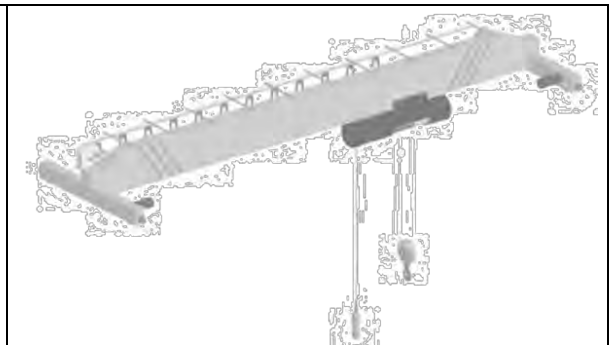


FIG. 2 GRU A PONTE MONOTRAVE

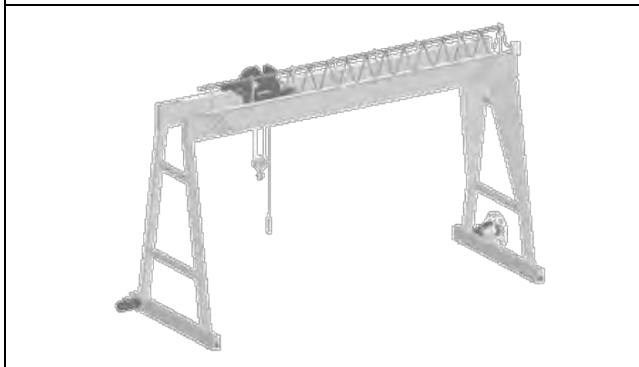


FIG. 3 GRU A CAVALLETTO

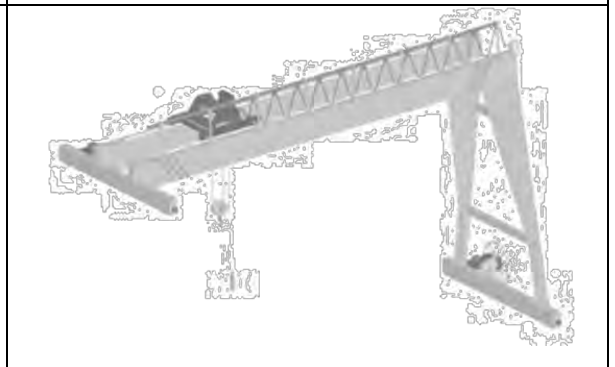


FIG. 4 GRU A CAVALLETTO ZOPPO



## ALLEGATO III

### Legenda crediti

#### CREDITI

**TOTALE:** si intende il riconoscimento completo della formazione acquisita e quindi l'esonero totale dalla frequenza del monte ore di formazione o di aggiornamento previsto per il soggetto individuato.

**PARZIALE:** si intende il riconoscimento di una parte della formazione acquisita e di conseguenza implica la necessità di integrare tale formazione individuando per differenza il numero complessivo di ore da frequentare, nonché i relativi contenuti.

**FREQUENZA:** si intende la necessità di assolvere completamente alla formazione prevista, in quanto non sono state individuate corrispondenze dirette in termini di contenuti della formazione prevista per le figure prese in considerazione

FORMAZIONE SOGGETTI d.lgs. n. 81/2008	NORME DI RIFERIMENTO	CREDITI					
		CSP/CSE	DL-RSPP modulo comune	DL-RSPP modulo integrativo 1	DL-RSPP modulo integrativo 2	DL-RSPP modulo integrativo 3	DL-RSPP modulo integrativo 4
RSPP Formazione Modulo A+B+C	art. 32 d.lgs. n. 81/2008 accordo 26 gennaio 2006 accordo 7 luglio 2016 Presente accordo	<p><u>RSPP con Modulo A</u></p> <p><b>PARZIALE</b></p> <p><b>Credito:</b></p> <p>- Modulo giuridico: 28 ore</p> <p><b>Necessaria frequenza:</b></p> <p>- Modulo tecnico: 52 ore - Modulo metodologico / organizzativo: 16 ore - Parte pratica: 24 ore</p>					
		<p><u>RSPP con Modulo A e Modulo B3</u> (accordo 2006)</p> <p style="text-align: center;">o</p> <p><u>RSPP con Modulo A e Modulo B Comune e Modulo B Specialistico SP2</u> (accordo 2016)</p> <p style="text-align: center;">o</p> <p><u>RSPP con Modulo A e Modulo B Comune e Modulo B Specialistico SP3</u> (presente accordo)</p> <p><b>PARZIALE</b></p> <p><b>Credito:</b></p> <p>- Modulo giuridico: 28 ore - Modulo tecnico: 52 ore</p> <p><b>Necessaria frequenza:</b></p> <p>- Modulo metodologico / organizzativo: 16 ore - Parte pratica: 24 ore</p>	TOTALE	TOTALE	TOTALE	TOTALE	TOTALE
RSPP con esonero art. 32 Modulo C	art. 32 d.lgs. n. 81/2008 accordo 26 gennaio 2006 accordo 7 luglio 2016 Presente accordo	FREQUENZA	TOTALE	TOTALE	TOTALE	TOTALE	TOTALE

### A titolo esemplificativo:

Un RSPP, formato con l'accordo Stato-Regioni del 26/01/2006, che vuole conseguire il titolo per svolgere il ruolo di Coordinatore per la Sicurezza:

- il modulo A costituisce credito per il modulo giuridico;
- deve frequentare i restanti moduli: tecnico (52 ore), metodologico / organizzativo (16 ore) e parte pratica (24 ore).

FORMAZIONE SOGGETTI d.lgs. n. 81/2008	NORME DI RIFERIMENTO	CREDITI					
		CSP/CSE	DL-RSPP modulo comune	DL-RSPP modulo integrativo 1	DL-RSPP modulo integrativo 2	DL-RSPP modulo integrativo 3	DL-RSPP modulo integrativo 4
ASPP Formazione Modulo A+B	art. 32 d.lgs. n. 81/2008 accordo 26 gennaio 2006 accordo 7 luglio 2016 Presente accordo	<p><b>ASPP con Modulo A</b></p> <p><b>PARZIALE</b></p> <p><b>Credito:</b> - Modulo giuridico: 28 ore</p> <p><b>Necessaria frequenza:</b> - Modulo tecnico: 52 ore - Modulo metodologico / organizzativo: 16 ore - Parte pratica: 24 ore -</p>					
		<p><u>RSPP con Modulo A e Modulo B3</u> (accordo 2006) o</p> <p><u>ASPP con Modulo A e Modulo B Comune e Modulo B Specialistico SP2</u> (accordo 2016) o</p> <p><u>ASPP con Modulo A e Modulo B Comune e Modulo B Specialistico SP3</u> (presente accordo)</p> <p><b>PARZIALE</b></p> <p><b>Credito:</b> - Modulo giuridico: 28 ore - Modulo tecnico: 52 ore</p> <p><b>Necessaria frequenza:</b> - Modulo metodologico / organizzativo: 16 ore - Parte pratica: 24 ore</p>	TOTALE	TOTALE	TOTALE	TOTALE	TOTALE
ASPP con esonero art. 32 Nessuna formazione	art. 32 d.lgs. n. 81/2008 accordo 26 gennaio 2006 accordo 7 luglio 2016 Presente accordo	FREQUENZA	TOTALE	TOTALE	TOTALE	TOTALE	TOTALE

FORMAZIONE SOGGETTI d.lgs. n. 81/2008	NORME DI RIFERIMENTO	CREDITI		
		RSPD Moduli A + B + C	CSP/CSE	DL-RSPD
<b>COORDINATORE SICUREZZA</b>	art. 98 d.lgs. n. 81/2008 allegato XIV d.lgs. n. 81/2008 presente accordo	<b>PARZIALE</b>  <b>Credito:</b> - Modulo A - 28 ore - Modulo B Comune + B-SP3  <b>Necessaria frequenza:</b> - Eventuali Moduli B- SP1, SP2, SP4 o SP5 - Modulo C	/	<b>TOTALE</b> per DL-RSPD modulo integrativo 3  <b>PARZIALE</b>  <b>Necessaria frequenza:</b> Eventuali moduli integrativi: 1, 2 e 4
<b>DL-RSPD</b>	art. 34 d.lgs. n. 81/2008 accordo 21-12-2011 presente accordo	<b>PARZIALE</b>  <b>Credito:</b> - Modulo A - 28 ore - Modulo B-SP1 per DL-RSPD con modulo integrativo 1 - Modulo B-SP2 per DL-RSPD con modulo integrativo 2 - Modulo B-SP3 per DL-RSPD con modulo integrativo 3 - Modulo B-SP5 per DL-RSPD con modulo integrativo 4  <b>Necessaria frequenza:</b> - Modulo B Comune - Eventuali Moduli B Specialistici - Modulo C	<b>PARZIALE</b>  <b>Credito:</b> - Modulo giuridico: 28 ore  <b>Necessaria frequenza:</b> - Modulo tecnico: 52 ore - Modulo metodologico / organizzativo: 16 ore - Parte pratica: 24 ore	/
<b>DL</b>	art. 37 d.lgs. n. 81/2008 presente accordo	<b>PARZIALE</b>  <b>Credito:</b> - Modulo A  <b>Necessaria frequenza:</b> - Modulo B Comune - Eventuali Moduli B Specialistici - Modulo C	<b>FREQUENZA</b>	<b>FREQUENZA</b>
<b>RLS</b>	art. 37 d.lgs. n. 81/2008	<b>PARZIALE</b>  <b>Credito:</b> - Modulo A  <b>Necessaria frequenza:</b> - Modulo B Comune - Eventuali Moduli B Specialistici - Modulo C	<b>FREQUENZA</b>	<b>FREQUENZA</b>
<b>DIRIGENTE</b>	art. 37 d.lgs. n. 81/2008 accordo 21-12-2011 presente accordo	<b>FREQUENZA</b>	<b>FREQUENZA</b>	<b>PARZIALE:</b> - Corso DL  <b>Necessaria frequenza:</b> - Modulo comune - Eventuali Moduli integrativi
<b>LAVORATORE</b> Formazione Generale	art. 37 d.lgs. n. 81/2008 accordo 21-12-2011 presente accordo	<b>FREQUENZA</b>	<b>FREQUENZA</b>	<b>FREQUENZA</b>
<b>LAVORATORE</b> Formazione Specifica	art. 37 d.lgs. n. 81/2008 accordo 21-12-2011 presente accordo	<b>FREQUENZA</b>	<b>FREQUENZA</b>	<b>FREQUENZA</b>
<b>PREPOSTO</b>	art. 37 d.lgs. n. 81/2008 accordo 21-12-2011 presente accordo	<b>FREQUENZA</b>	<b>FREQUENZA</b>	<b>FREQUENZA</b>

FORMAZIONE SOGGETTI d.lgs. n. 81/2008	NORME DI RIFERIMENTO	CREDITI					
		RLS	DL	LAVORATORE Formazione Generale	LAVORATORE Formazione Specifica	DIRIGENTE	PREPOSTO
RSPP (Modulo A + B + C)	art. 32 d.lgs. n. 81/2008 accordo 26 gennaio 2006 accordo 7 luglio 2016 Presente accordo	TOTALE	TOTALE	TOTALE	TOTALE*	TOTALE	TOTALE*
ASPP Formazione Modulo A + B	art. 32 d.lgs. n. 81/2008 accordo 26 gennaio 2006 accordo 7 luglio 2016 Presente accordo	TOTALE	TOTALE	TOTALE	TOTALE*	TOTALE	TOTALE*
COORDINATORE SICUREZZA	art. 98 d.lgs. n. 81/2008 allegato XIV d.lgs. n. 81/2008 presente accordo	TOTALE	TOTALE	TOTALE	TOTALE*	TOTALE	TOTALE*
DL-RSPP	art. 34 d.lgs. n. 81/2008 accordo 21-12-2011 presente accordo	FREQUENZA	TOTALE	TOTALE	TOTALE*	TOTALE	TOTALE*
DL	art. 37 d.lgs. n. 81/2008 presente accordo	FREQUENZA	/	TOTALE	TOTALE*	TOTALE	TOTALE*
RLS	art. 37 d.lgs. n. 81/2008	/	FREQUENZA	TOTALE	FREQUENZA	TOTALE	TOTALE
LAVORATORE Formazione Generale	art. 37 d.lgs. n. 81/2008 accordo 21-12-2011 presente accordo	FREQUENZA	FREQUENZA	/	FREQUENZA	FREQUENZA	FREQUENZA
LAVORATORE Formazione Specifica	art. 37 d.lgs. n. 81/2008 accordo 21-12-2011 presente accordo	FREQUENZA	FREQUENZA	/	/	FREQUENZA	FREQUENZA
DIRIGENTE	art. 37 d.lgs. n. 81/2008 accordo 21-12-2011 presente accordo	FREQUENZA	TOTALE	TOTALE	TOTALE*	/	TOTALE*
PREPOSTO	art. 37 d.lgs. n. 81/2008 accordo 21-12-2011 presente accordo	FREQUENZA	FREQUENZA	FREQUENZA	FREQUENZA	FREQUENZA	/

\* il credito viene riconosciuto totale per coloro che svolgono il ruolo indicato nella prima colonna della tabella nella medesima azienda, negli altri casi la formazione deve essere svolta.

FORMAZIONE SOGGETTI d.lgs. n. 81/2008	NORME DI RIFERIMENTO	CREDITI			
		DL modulo aggiuntivo cantieri	Dirigente modulo aggiuntivo cantieri	LAVORATORE Sospetto inquinamento	Operatore attrezzature di lavoro
RSPP (Modulo A + B + C)	art. 32 d.lgs. n. 81/2008 accordo 26 gennaio 2006 accordo 7 luglio 2016 Presente accordo	FREQUENZA	FREQUENZA	FREQUENZA	FREQUENZA
RSPP Modulo A + B comune+ B-Sp3 + C	art. 32 d.lgs. n. 81/2008 accordo 26 gennaio 2006 accordo 7 luglio 2016 Presente accordo	TOTALE	TOTALE	FREQUENZA	FREQUENZA
ASPP (Modulo A + B)	art. 32 d.lgs. n. 81/2008 accordo 26 gennaio 2006 accordo 7 luglio 2016 Presente accordo	FREQUENZA	FREQUENZA	FREQUENZA	FREQUENZA
ASPP Modulo A + B comune+ B-Sp3	art. 32 d.lgs. n. 81/2008 accordo 26 gennaio 2006 accordo 7 luglio 2016 Presente accordo	TOTALE	TOTALE	FREQUENZA	FREQUENZA
COORDINATORE SICUREZZA	art. 98 d.lgs. n. 81/2008 allegato XIV d.lgs. n. 81/2008 presente accordo	TOTALE	TOTALE	FREQUENZA	FREQUENZA
DL-RSPP con modulo integrativo 3	art. 34 d.lgs. n. 81/2008 presente accordo Presente accordo	TOTALE	TOTALE	FREQUENZA	FREQUENZA
DL Cantiere	art. 97 d.lgs. n. 81/2008 presente accordo	/	TOTALE	FREQUENZA	FREQUENZA
DIRIGENTE cantiere	art. 97 d.lgs. n. 81/2008 presente accordo	TOTALE	/	FREQUENZA	FREQUENZA

Le tabelle seguenti riconoscono i crediti formativi per i corsi di AGGIORNAMENTO previsti dal d.lgs. n. 81/2008 e dal presente accordo.

AGGIORNAMENTO FORMAZIONE SOGGETTI d.lgs. n. 81/2008	NORME DI RIFERIMENTO	CREDITI				
		ASPP	RSPP	CSP/CSE	DL-RSPP	DL
ASPP	Presente accordo	/	PARZIALE Necessaria frequenza: 20 ore	PARZIALE Necessaria frequenza: 20 ore	TOTALE	TOTALE
RSPP	art. 32 d.lgs. n. 81/2008 Presente accordo	TOTALE	/	TOTALE	TOTALE	TOTALE
CSP/CSE	art. 98 d.lgs. n. 81/2008 Presente accordo	TOTALE	TOTALE	/	TOTALE	TOTALE
DL-RSPP	art. 34 d.lgs. n. 81/2008 Presente accordo	FREQUENZA	FREQUENZA	FREQUENZA	/	TOTALE
DL	art. 37 d.lgs. n. 81/2008 Presente accordo	FREQUENZA	FREQUENZA	FREQUENZA	FREQUENZA	/
DIRIGENTE	art. 37 d.lgs. n. 81/2008 Presente accordo	FREQUENZA	FREQUENZA	FREQUENZA	TOTALE	TOTALE
RLS 4/8 ore annue	art. 37 d.lgs. n. 81/2008	FREQUENZA	FREQUENZA	FREQUENZA	FREQUENZA	FREQUENZA
LAVORATORE Formazione specifica	art. 37 d.lgs. n. 81/2008 Presente accordo	FREQUENZA	FREQUENZA	FREQUENZA	FREQUENZA	FREQUENZA
PREPOSTO	art. 37 d.lgs. n. 81/2008 Presente accordo	FREQUENZA	FREQUENZA	FREQUENZA	FREQUENZA	FREQUENZA

AGGIORNAMENTO FORMAZIONE SOGGETTI d.lgs. n. 81/2008	NORME DI RIFERIMENTO	CREDITI				
		RLS	DIRIGENTE	PREPOSTO	LAVORATORE	LAVORATORE Ambienti sospetti inquinamento o confinati
RSPP	art. 32 d.lgs. n. 81/2008 Presente accordo	TOTALE	TOTALE	TOTALE	TOTALE	FREQUENZA
ASPP	art. 32 d.lgs. n. 81/2008 Presente accordo	TOTALE	TOTALE	TOTALE	TOTALE	FREQUENZA
CSP/CSE	art. 98 d.lgs. n. 81/2008 Presente accordo	TOTALE	TOTALE	TOTALE	TOTALE	FREQUENZA
DL	art. 34 d.lgs. n. 81/2008 Presente accordo	/	TOTALE	TOTALE	TOTALE	FREQUENZA
DL-RSPP	art. 34 d.lgs. n. 81/2008 Presente accordo	FREQUENZA	TOTALE	TOTALE	TOTALE	FREQUENZA
RLS	art. 37 d.lgs. n. 81/2008	/	TOTALE	TOTALE	TOTALE	FREQUENZA
DIRIGENTE	art. 37 d.lgs. n. 81/2008 Presente accordo	FREQUENZA	/	FREQUENZA	TOTALE	FREQUENZA
PREPOSTO	art. 37 d.lgs. n. 81/2008 Presente accordo	FREQUENZA	TOTALE	/	TOTALE	FREQUENZA
LAVORATORE Formazione specifica	art. 37 d.lgs. n. 81/2008 Presente accordo	FREQUENZA	FREQUENZA	FREQUENZA	/	FREQUENZA
LAVORATORE Ambienti sospetti inquinamento o confinati	art. 37 d.lgs. n. 81/2008 Presente accordo	FREQUENZA	FREQUENZA	FREQUENZA	TOTALE	/

## ALLEGATO IV

### Individuazione macrocategorie di rischio e corrispondenze ATECO 2007

#### Rischio BASSO

ATECO 2007
G - COMMERCIO ALL'INGROSSO E AL DETTAGLIO; RIPARAZIONE DI AUTOVEICOLI E MOTOCICLI 45 - COMMERCIO ALL'INGROSSO E AL DETTAGLIO E RIPARAZIONE DI AUTOVEICOLI E MOTOCICLI 46 - COMMERCIO ALL'INGROSSO, ESCLUSO QUELLO DI AUTOVEICOLI E DI MOTOCICLI 47 - COMMERCIO AL DETTAGLIO, ESCLUSO QUELLO DI AUTOVEICOLI E DI MOTOCICLI
I - ATTIVITÀ DEI SERVIZI DI ALLOGGIO E DI RISTORAZIONE 55 - ALLOGGIO 56 - ATTIVITÀ DEI SERVIZI DI RISTORAZIONE
K - ATTIVITÀ FINANZIARIE E ASSICURATIVE 64 - ATTIVITÀ DI SERVIZI FINANZIARI, (ESCLUSI LE ASSICURAZIONI E I FONDI PENSIONI) 65 - ASSICURAZIONI, RIASSICURAZIONI E FONDI PENSIONE, ESCLUSE LE ASSICURAZIONI SOCIALI OBBLIGATORIE 66 - ATTIVITÀ AUSILIARIE DEI SERVIZI FINANZIARI E DELLE ATTIVITÀ ASSICURATIVE
L - ATTIVITÀ IMMOBILIARI 68 - ATTIVITÀ IMMOBILIARI M - ATTIVITÀ PROFESSIONALI, SCIENTIFICHE E TECNICHE 69 - ATTIVITÀ LEGALI E CONTABILITÀ 70 - ATTIVITÀ DI DIREZIONE AZIENDALE E DI CONSULENZA GESTIONALE 71 - ATTIVITÀ DEGLI STUDI DI ARCHITETTURA E DI INGEGNERIA; COLLAUDI ED ANALISI TECNICHE 72 - RICERCA E SVILUPPO 73 - PUBBLICITÀ E RICERCHE DI MERCATO 74 - ALTRE ATTIVITÀ PROFESSIONALI, SCIENTIFICHE E TECNICHE 75 - SERVIZI VETERINARI 77 - ATTIVITÀ DI NOLEGGIO E LEASING OPERATIVO 78 - ATTIVITÀ DI RICERCA, SELEZIONE E FORNITURA DI PERSONALE 79 - ATTIVITÀ DEI SERVIZI DELLE AGENZIE DI VIAGGIO, DEI TOUR OPERATOR E SERVIZI DI PRENOTAZIONE E ATTIVITÀ CONNESSE 80 - SERVIZI DI VIGILANZA E INVESTIGAZIONE 81 - ATTIVITÀ DI SERVIZI PER EDIFICI E PAESAGGIO

82 -ATTIVITÀ DI SUPPORTO PER LE FUNZIONI D'UFFICIO E ALTRI SERVIZI DI SUPPORTO ALLE IMPRESE

J - SERVIZI DI INFORMAZIONE E COMUNICAZIONE

58 - ATTIVITÀ EDITORIALI

59 - ATTIVITÀ DI PRODUZIONE CINEMATOGRAFICA, DI VIDEO E DI PROGRAMMI TELEVISIVI, DI REGISTRAZIONI MUSICALI E SONORE

60 - ATTIVITÀ DI PROGRAMMAZIONE E TRASMISSIONE

61 - TELECOMUNICAZIONI

62 - PRODUZIONE DI SOFTWARE, CONSULENZA INFORMATICA E ATTIVITÀ CONNESSE

63 - ATTIVITÀ DEI SERVIZI D'INFORMAZIONE E ALTRI SERVIZI INFORMATICI

R - ATTIVITÀ ARTISTICHE, SPORTIVE, DI INTRATTENIMENTO E DIVERTIMENTO

90 - ATTIVITÀ CREATIVE, ARTISTICHE E DI DIVERTIMENTO

91 - ATTIVITÀ DI BIBLIOTECHE, ARCHIVI, MUSEI ED ALTRE ATTIVITÀ CULTURALI

92 - ATTIVITÀ RIGUARDANTI LE LOTTERIE, LE SCOMMESSE LE CASE DA GIOCO

93 - ATTIVITÀ SPORTIVE, DI INTRATTENIMENTO E DI DIVERTIMENTO

S - ALTRE ATTIVITÀ DI SERVIZI

94 - ATTIVITÀ DI ORGANIZZAZIONI ASSOCIATIVE

95 - RIPARAZIONE DI COMPUTER E DI BENI PERSONALI E PER LA CASA

96 - ALTRE ATTIVITÀ DI SERVIZI PER LA PERSONA

T - ATTIVITÀ DI FAMIGLIE E CONVIVENZE COME DATORI DI LAVORO PER PERSONALE

DOMESTICO; PRODUZIONE DI BENI E SERVIZI INDIFFERENZIATI PER USO PROPRIO DA PARTE DI FAMIGLIE E CONVIVENZE

97 - ATTIVITÀ DI FAMIGLIE E CONVIVENZE COME DATORI DI LAVORO PER PERSONALE DOMESTICO

98 - PRODUZIONE DI BENI INDIFFERENZIATI PER USO PROPRIO DA PARTE DI FAMIGLIE E CONVIVENZE

U - ORGANIZZAZIONI ED ORGANISMI EXTRATERRITORIALI

99 - ORGANIZZAZIONI ED ORGANISMI EXTRATERRITORIA

### **Rischio MEDIO**

ATECO 2007

A- AGRICOLTURA, SILVICOLTURA E PESCA

01 - COLTIVAZIONI AGRICOLE E PRODUZIONE DI PRODOTTI ANIMALI, CACCIA E SERVIZI CONNESSI

02 - SILVICOLTURA ED UTILIZZO DI AREE FORESTALI

03 - PESCA E ACQUACOLTURA

H - TRASPORTO E MAGAZZINAGGIO

49 - TRASPORTO TERRESTRE E TRASPORTO MEDIANTE CONDOTTE



50 - TRASPORTO MARITTIMO E PER VIE D'ACQUA
51 - TRASPORTO AEREO
52 - MAGAZZINAGGIO E ATTIVITÀ DI SUPPORTO AI TRASPORTI
53 - SERVIZI POSTALI E ATTIVITÀ DI CORRIERE
Q - SANITÀ E ASSISTENZA SOCIALE
88 - ASSISTENZA SOCIALE NON RESIDENZIALE
O - AMMINISTRAZIONE PUBBLICA E DIFESA; ASSICURAZIONE SOCIALE OBBLIGATORIA
84 - AMMINISTRAZIONE PUBBLICA E DIFESA; ASSICURAZIONE SOCIALE OBBLIGATORIA
P - ISTRUZIONE
85 - ISTRUZIONE

**Rischio ALTO**

ATECO 2007
B - ESTRAZIONE DI MINERALI DA CAVE E MINIERE
05 - ESTRAZIONE DI CARBONE (ESCLUSO TORBA)
06 - ESTRAZIONE DI PETROLIO GREGGIO E DI GAS NATURALE
07 - ESTRAZIONE DI MINERALI METALLIFERI
08 - ALTRE ATTIVITÀ DI ESTRAZIONE DI MINERALI DA CAVE E MINIERE
09 - ATTIVITÀ DEI SERVIZI DI SUPPORTO ALL'ESTRAZIONE
F - COSTRUZIONI
41 - COSTRUZIONE DI EDIFICI
42 - INGEGNERIA CIVILE
43 - LAVORI DI COSTRUZIONE SPECIALIZZATI
C - ATTIVITÀ MANIFATTURIERE
10 - INDUSTRIE ALIMENTARI
11 - INDUSTRIA DELLE BEVANDE
12 - INDUSTRIA DEL TABACCO
13 - INDUSTRIE TESSILI
14 - CONFEZIONI DI ARTICOLI DI ABBIGLIAMENTO, CONFEZIONE DI ARTICOLI IN PELLE E PELLICCIA
15 - FABBRICAZIONE DI ARTICOLI IN PELLE E SIMILI
16 - INDUSTRIA DEL LEGNO E DEI PRODOTTI IN LEGNO E SUGHERO, ESCLUSI I MOBILI; FABBRICAZIONE DI ARTICOLI IN PAGLIA E MATERIALI DI INTRECCIO
17 - FABBRICAZIONE DI CARTA E DI PRODOTTI DI CARTA
18 - STAMPA E RIPRODUZIONE DI SUPPORTI REGISTRATI
23 - FABBRICAZIONE DI ALTRI PRODOTTI DELLA LAVORAZIONE DI MINERALI NON METALLIFERI
24 - METALLURGIA
25 - FABBRICAZIONE DI PRODOTTI IN METALLO, ESCLUSI MACCHINARI E ATTREZZATURE
28 - FABBRICAZIONE DI MACCHINARI ED APPARECCHIATURE NCA
26 - FABBRICAZIONE DI COMPUTER E PRODOTTI DI ELETTRONICA E OTTICA; APPARECCHI ELETTRONICI, APPARECCHI DI MISURAZIONE E DI OROLOGI
27 - FABBRICAZIONE DI APPARECCHIATURE ELETTRICHE ED APPARECCHIATURE PER USO DOMESTICO NON ELETTRICHE

<p>29 - FABBRICAZIONE DI AUTOVEICOLI, RIMORCHI E SEMIRIMORCHI</p> <p>33 - FABBRICAZIONE DI ALTRI MEZZI DI TRASPORTO</p> <p>31 - FABBRICAZIONE DI MOBILI</p> <p>32- ALTRI INDUSTRIE MANIFATTURIERE</p>
<p>D - FORNITURA DI ENERGIA ELETTRICA, GAS, VAPORE E ARIA CONDIZIONATA</p> <p>35 - FORNITURA DI ENERGIA ELETTRICA, GAS, VAPORE E ARIA CONDIZIONATA</p> <p>E - FORNITURA DI ACQUA; RETI FOGNARIE, ATTIVITÀ DI GESTIONE DEI RIFIUTI DI RISANAMENTO</p> <p>36 - RACCOLTA, -TRATTAMENTO E FORNITURA DI ACQUA</p> <p>37 - GESTIONE DELLE RETI FOGNARIE</p> <p>38 - ATTIVITÀ DI RACCOLTA, TRATTAMENTO E SMALTIMENTO DEI RIFIUTI; RECUPERO DEI MATERIALI</p> <p>39 - ATTIVITÀ DI RISANAMENTO E ALTRI SERVIZI DI GESTIONE DEI RIFIUTI</p>
<p>C - ATTIVITÀ MANIFATTURIERE</p> <p>19 - FABBRICAZIONE DI COKE E PRODOTTI DERIVANTI DALLA RAFFINAZIONE DELPETROLIO</p> <p>20 - FABBRICAZIONE DI PRODOTTI CHIMICI</p> <p>21 - FABBRICAZIONE DI PRODOTTI FARMACEUTICI DI BASE E DI PREPARATI FARMACEUTICI</p> <p>22 - FABBRICAZIONE DI ARTICOLI IN GOMMA E MATERIE PLASTICHE</p>
<p>Q - SANITÀ E ASSISTENZA SOCIALE</p>